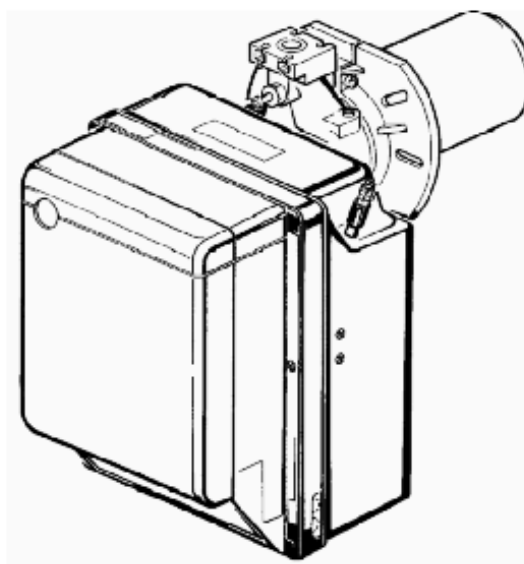


燃气燃烧器

GULLIVER BS



Gulliver

代码	型号	类型
3761111	BS1	911T1
3761211	BS2	912T1
3761311	BS3	913T1
3761410	BS4	914T1

目 录

1..燃烧器总述-----	1
1.1 燃烧器附件-----	1
2..技术数据-----	2
2.1 技术数据-----	2
2.2 总体尺寸-----	2
2.3 工作范围-----	3
3..安装-----	4
3.1 锅炉安装-----	4
3.2 探针-电极位置-----	5
3.3 燃气供给-----	5
3.4 燃气管路-----	5
3.5 电气连接-----	6
4..工作-----	7
4.1 燃烧调节-----	7
4.2 燃烧检查-----	8
4.3 燃烧器启动程序-----	9
4.4 空气压力开关-----	9
5.维护-----	9
6.故障及解决办法-----	10

1 燃烧器描述

一段火燃气燃烧器

1 - 压力开关

2 - 连接阀门组的 6 孔插座

3 - 带 7 孔插座的控制盒

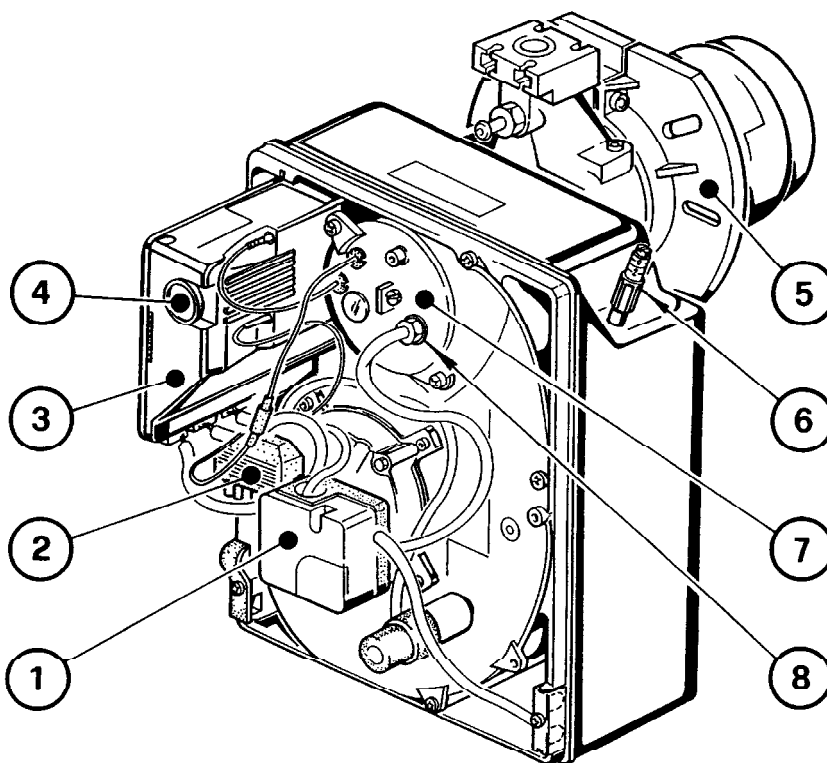
4 - 带锁定灯的复位按钮

5 - 带绝缘垫的法兰

6 - 风门调节组件

7 - 燃烧头组装件

8 - 压力测点



◆ 燃烧器符合 IP40,EN60529 电保护等级

◆ CE 标志指 90/396/EEC;PIN0085AQ0409 使用标准

◆ 符合标准:EMC89/336/EEC,73/23/EEC,98/37/EEC,92/42/EEC.

◆ 阀门组符合 EN676.

1.1 燃烧器附件

带绝热石棉垫的法兰	1 个
安装法兰用螺钉螺母	4 个
法兰用螺钉螺母	1 套
电容	1 个
7 针插头	1 个

2 技术参数

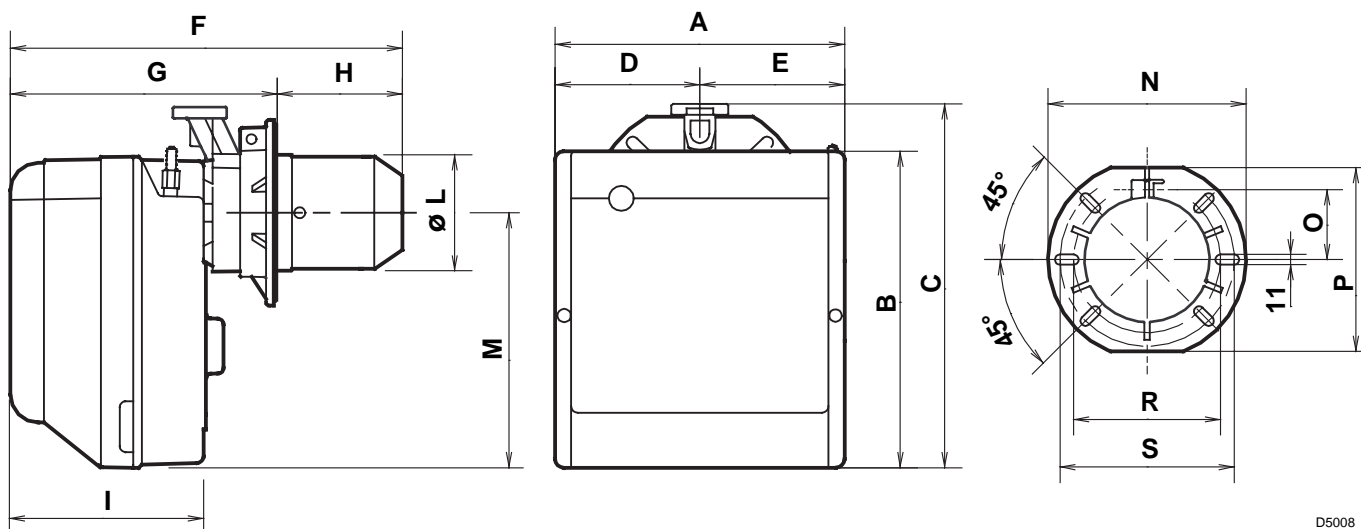
2.1 技术参数

类型		911T1	912T1	913T1	914T1
燃烧功率(1)	kW	16-52	35-91	65-189	110-246
	Mcal/h	13.8-44.7	30.1-78.2	55.9-162.5	94.6-211.6
天然气 (2类)		净热值: 8-12kWh/m ³ =7000-10,340kcal/m ³ 压力: 最小 20mbar - 最大 100mbar			
电源		单相 230V ± 10% ~50Hz			
电机		0.64 A	0.67 A	1.4 A	2 A
		2750 rpm - 289 rad/s			
电容		4 μF	4 μF	6.3 μF	8 μF
点火变压器		二级 8kV - 230 V - 0.2A			
用电总功率		0.15kW	0.18kW	0.35kW	0.53kW
(1)参考条件:温度:15°C - 大气压 1013mbar - 海拔高度 0m					

对于 3 类燃气(LPG)要应用备件:

国家		IT	GB	DE	AT	DK	FR	NL	BE	IE
燃气种类		II2H3 B/P	II2H3 P	II2E3B /P	II2H3B /P	II2H3B /P	II2Er3 P	2L3B/P	I2E(R) B,I3P	II2H3P
气压	G20	H	20	20	---	20	20	---	---	20
	G25	L	---	---	20	---	---	25	---	---
	G20	E	---	---	20	---	---	20/25	20/25	---

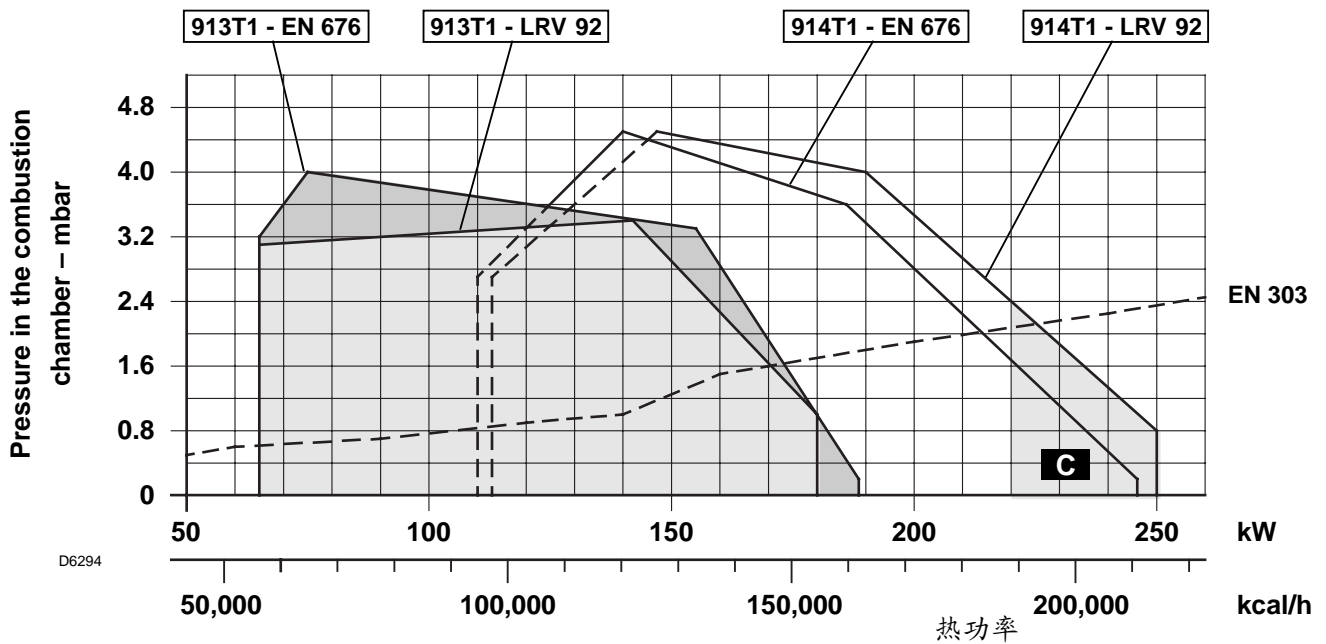
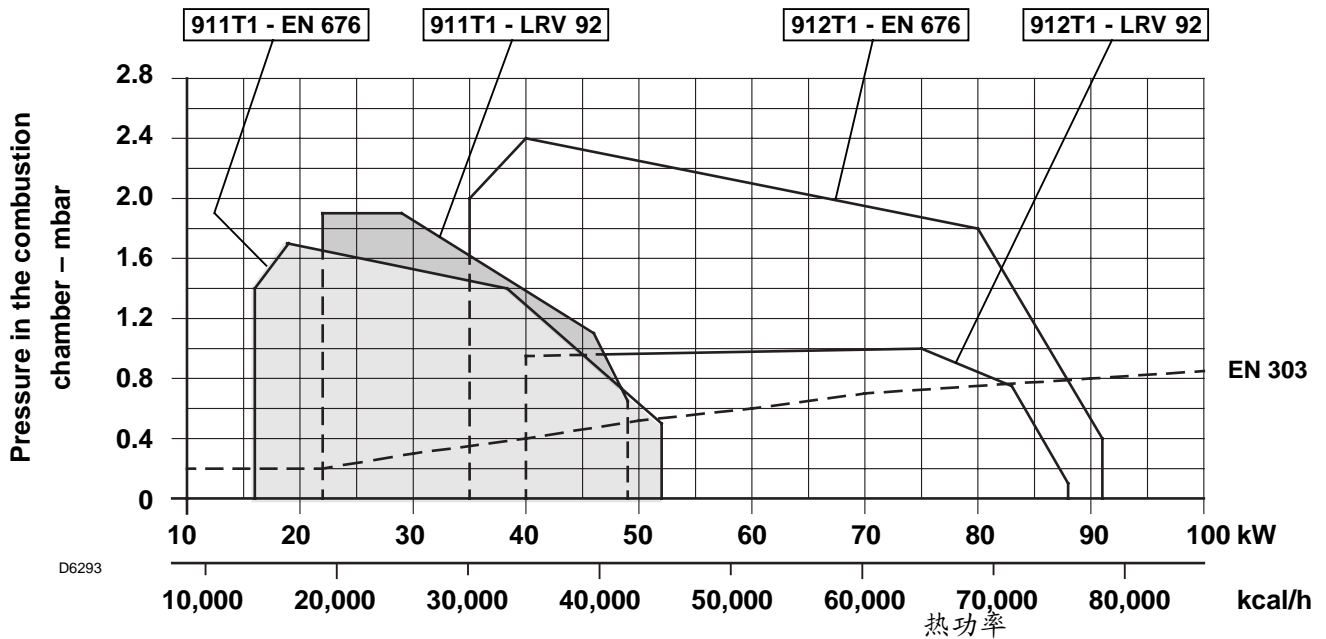
2.2 外观尺寸



D5008

TYPE	A	B	C	D	E	F	G	H	I	L	M	N	O	P	R	S
911T1	234	254	295	122.0	112.0	346	230-276	116-70	174	89	210	192	66	167	140	170
912T1	255	280	325	125.5	125.5	352	238-252	114-100	174	106	230	192	66	167	140	170
913T1	300	345	391	150.0	150.0	390	262-280	128-110	196	129	285	216	76.5	201	160	190
914T1	300	345	392	150.0	150.0	446	278-301	168-145	216	137	286	218	80.5	203	170	200

2.3 燃烧范围



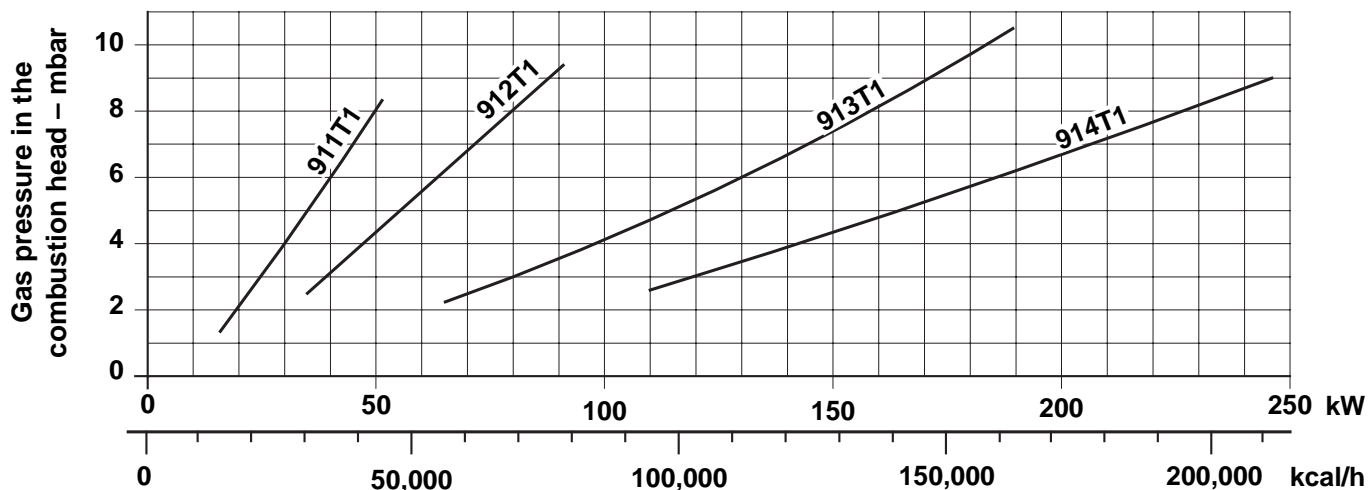
C SEE NOTE PAGE 8

实验锅炉：以上工作曲线是用符合 DIN 4788 和 EN 676 标准的锅炉测量的。

商用锅炉：如果锅炉是符合 EN303 标准，且燃烧室尺寸与 EN676 图表所示相近时，则燃烧器与锅炉应该是匹配的。如果锅炉不是符合 EN303 标准或者燃烧室尺寸不符合 EN676 图表，请咨询生产厂家。

燃气压力与燃烧器出力的关系

在用热值为 $10\text{kW}/\text{m}^3$ ($8,570\text{kcal}/\text{m}^3$) 的 G20 燃气、锅炉背压为 0mbar 时进行检测，对于 912T1 型燃烧器最大出力时燃烧器头部的压降为 9.3mbar。



3 安装

D5207

3.1 锅炉安装

- 如有必要，对石棉垫扩孔（3）。（请看图 3）
- 用螺钉（4）和螺母 2）将法兰（5）安装到炉门（1）上，必须将石棉垫（3）放在中间。注意保持上部两颗螺钉中的一颗松动。（见图 2）
- 将法兰 5 与燃烧头放好，用螺钉 6 紧固，拧紧松动的螺钉 4。

注意：燃烧器具有可调的燃烧头长度（A，图 4），总之，要保证燃烧头完全穿过锅炉前墙。

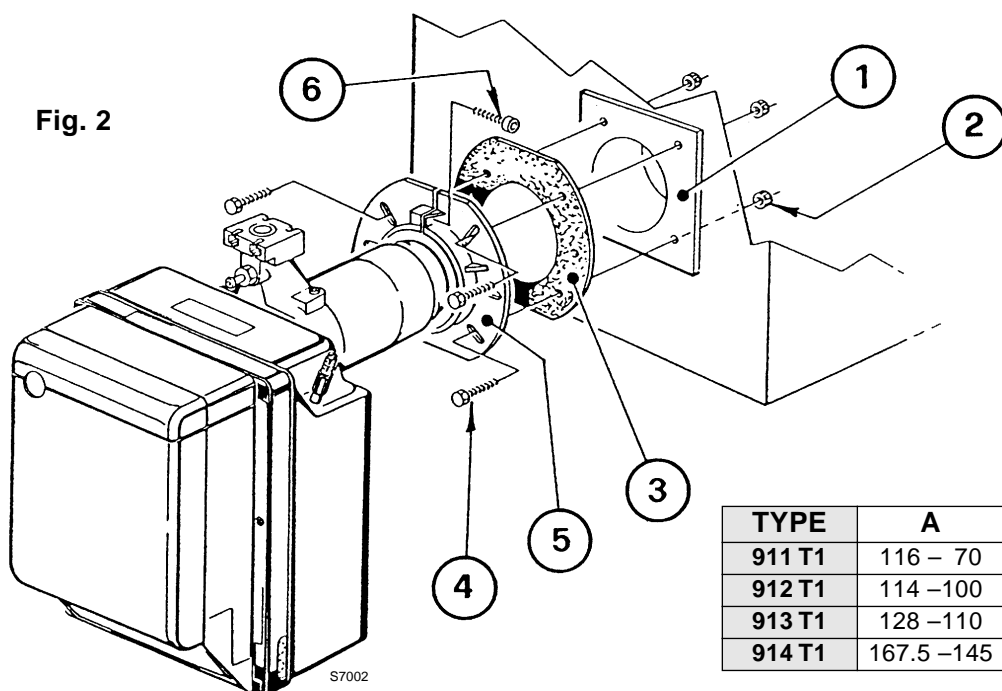


Fig. 2

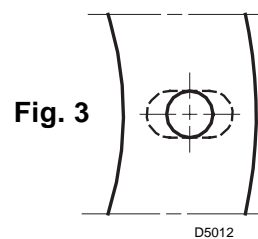


Fig. 3

D5012

TYPE	A
911 T1	116 - 70
912 T1	114 - 100
913 T1	128 - 110
914 T1	167.5 - 145

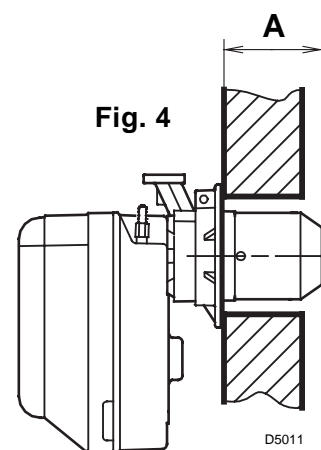
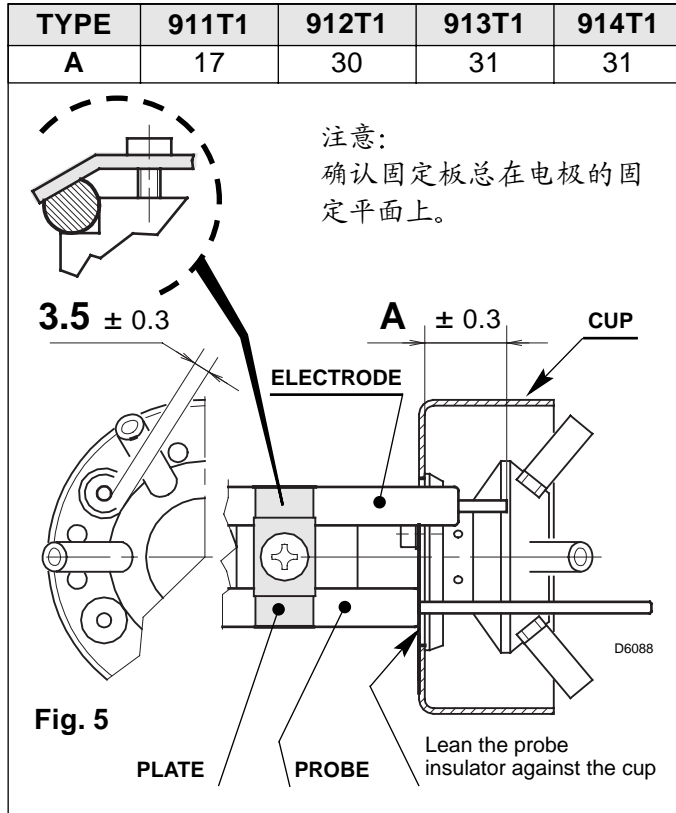


Fig. 4

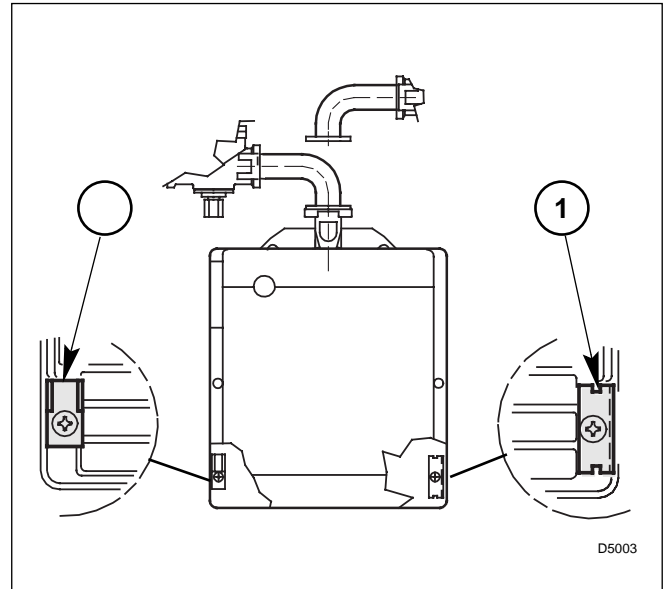
D5011

3.2 探针—电极定位(图 7)

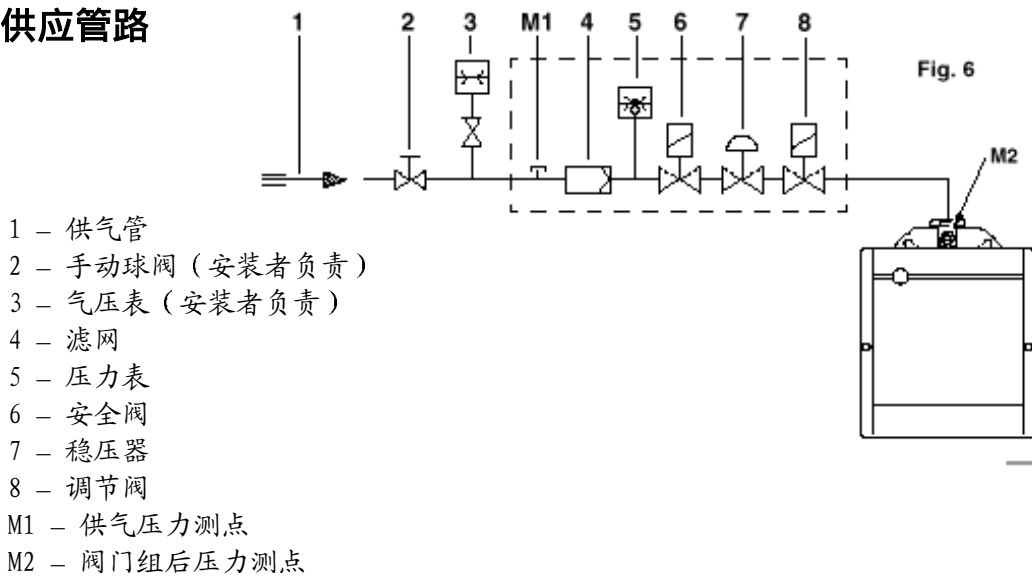


3.3 供气

根据阀门组导线进入燃烧器的方向,确认保留电缆孔堵(1)和(2)(图 5).



3.4 燃气供应管路



(依据 EN 676) 阀门组单独供货, 它的调整参考附带的说明书

阀门组		接头		匹配燃烧器	用途
型号	代码	进口	出口		
MBDLE 403 B01	3970085	Rp 1/2	法兰 1	BS1	天然气 ≤ 40/45kW 和液化气
MBDLE 405 B01	3970086	Rp 1/2	法兰 1	BS1	天然气和液化气
MBDLE 405 B01	3970087	Rp 3/4	法兰 2	BS2	天然气和液化气
MBDLE 407 B01	3970069	Rp 3/4	法兰 2	BS2	天然气和液化气
MBDLE 407 B01	3970088	Rp 3/4	法兰 3	BS3-BS4	天然气 ≤ 150kW 和液化气
MBDLE 410 B01	3970092	Rp1 1/4	法兰 3	BS3-BS4	天然气和液化气
MBDLE 412 B01	3970093	Rp1 1/4	法兰 3	BS3-BS4	天然气

3.5 电气连接

注意:

不应将零线与火线混淆连接

--- 导线直径 1mm²。

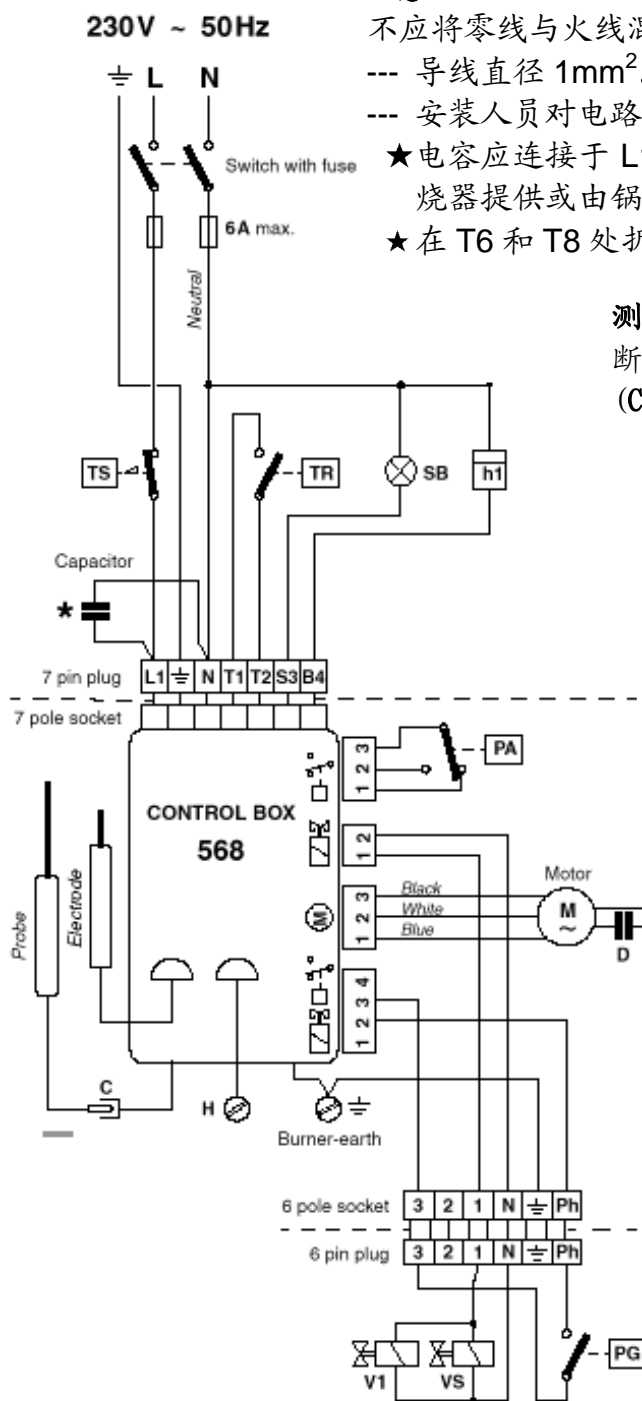
--- 安装人员对电路的连接应符合当地的法规要求。

★电容应连接于 L1 和 7 孔插座的 N 角,这一节点由燃烧器提供或由锅炉的 7 孔插座提供。

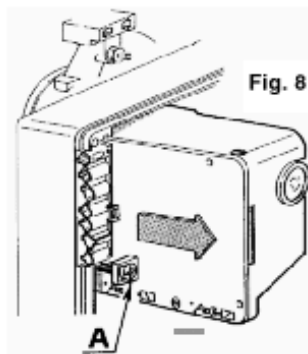
★在 T6 和 T8 处拆下短接线, 接上 2 段火温控。

测试:

断开温度探头或将火焰探测电缆上的接头 (C) 断开, 燃烧器应锁定并停机。



- C--点火棒接头
- H--接地螺钉
- h1--1 段火计时器
- h2--2 段火计时器
- PA--空气压力开关
- PG--最小燃气压力开关
- SB--锁定灯 (230V—0.5A 最大)
- TR---调节温控
- TS--限定温控
- VS--安全阀
- V1--1 段阀



控制盒:

如要移去控制盒, 在移去所有组件 (包括 7 孔插座, 接头 C, 高张力电缆, 地线 (H)) 后松开螺钉 (A, 图 8)

拆下控制盒时, 用一个 1-1.2Nm 的扳手将螺钉 (A) 再紧上。

4 工作

4.1 燃烧调整 (图 9)

根据 92/42/EEC 标准在锅炉上使用燃烧器时,其调整和测试必须根据锅炉的使用说明书,这包括测量烟气中的 CO 和 CO₂ 的含量,温度和锅炉中的水温等。

要保证燃烧器的出力,要选择燃烧头的正确设定和风门设定。

燃烧器出厂时在最小设定位。

燃烧头调节:

它取决于燃烧器的输出,拧动设定螺钉(6)直到调节杆(2)上的刻度值与外端面(1)平齐的值是设定值。

注意:

图 9 中的值仅是指导性的,要确保燃烧器的良好工作,我们建议根据锅炉的情况调节燃烧头。

燃烧头组件的移开:

按下列顺序操作:

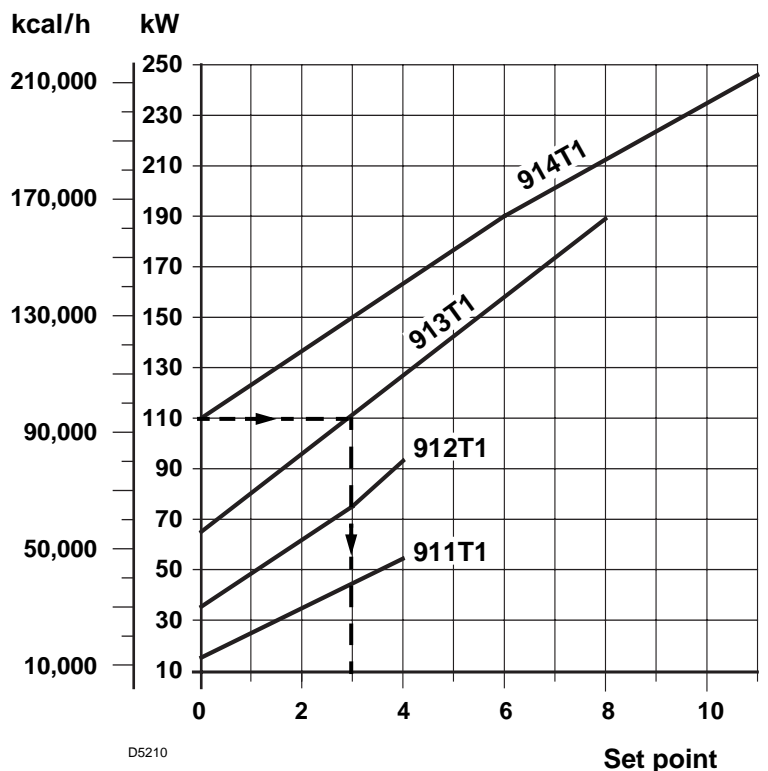
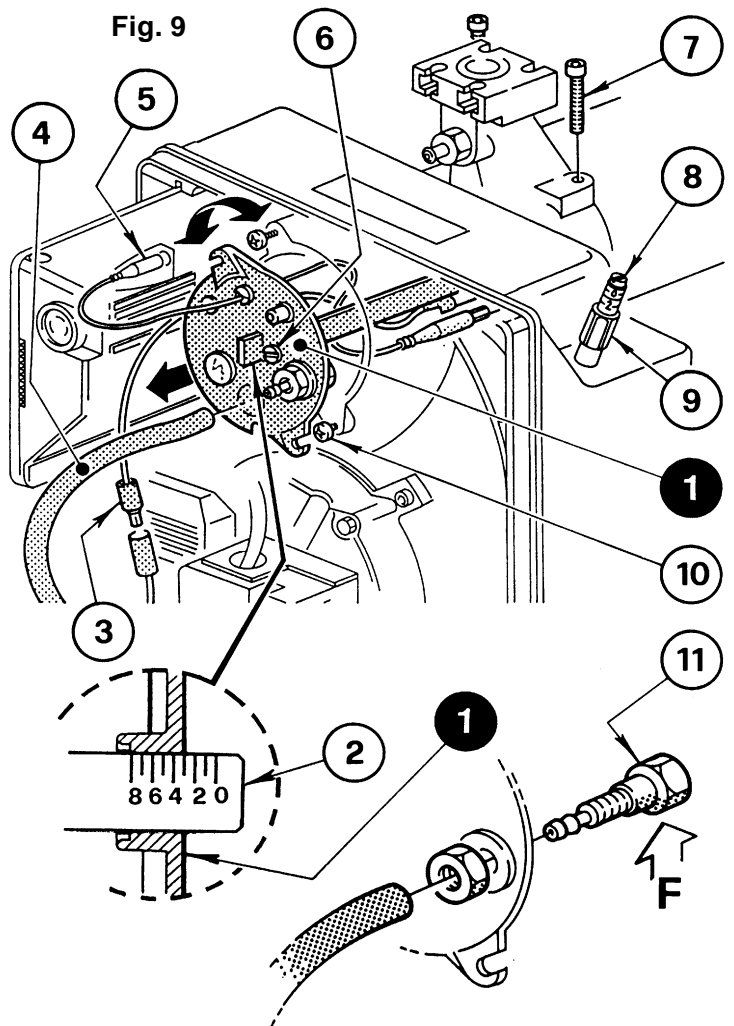
拧下螺钉(7),拆下连接(3)和(5),拆下外部小管(4),拧松螺钉(10),拿走燃烧头组件(1)。

在拆卸时不要改变进气内管的设定。

安装燃烧头组件

注意:

- 在安装燃烧头系统时,要将螺钉(7)拧上(不要拧紧),然后用一个 3—4Nm 的扳手拧紧。
- 要保证在燃烧器工作时螺钉处不会有燃气泻漏。
- 如压力测点(11)松动,应紧上并确证燃烧头组件(1)外部的孔(F)拧向低的部位。



D5210

在图 9 中的燃烧头的设定是燃烧器出力为 110kW 时,对应于 BS3 型燃烧器 913T1)。

可见燃烧头的设定值为 3,即调节杆与外端面的对应值。

例如:

一台 BS3 (913T1) 安装在一台 100kW 的锅炉上。

考虑到锅炉效率为 90%, 燃烧器的出力应为 110kW。

图 9 说明, 为了保证效率, 燃烧头的设定应在设定点 3。

风门调节(图 9, 页 7)

在拧松螺母(9)后调节螺钉(8)来调节空气量。

除了烟囱负压为 0.5mbar, 燃烧器停机时风门会自动关闭。

注意:在风门设定小于设定点 1 时不要点火。

■ 如用 BS4 型中的 914T1, 为了保证燃烧器的出力能达到 220—246 kW, 移去黑色的隔音材料来扩大盖上附加的空气进口。(如图 10)

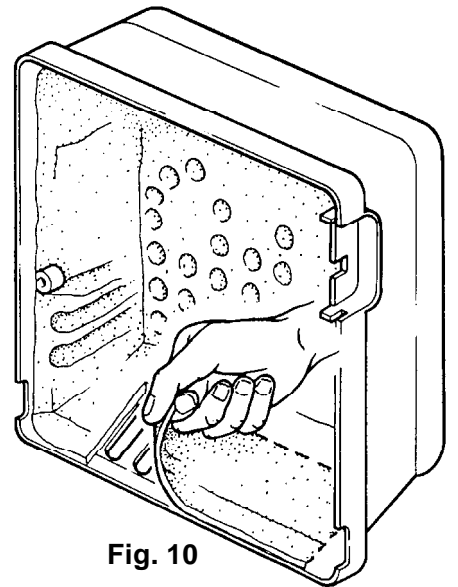


Fig. 10

4.2 燃烧检查

建议根据燃气种类和下表来设定燃烧器:

EN676		过量空气系数:最大输出 $\lambda \leq 1.2$ - 最小输出 $\lambda \leq 1.3$			
天然气	CO ₂ 为理论值时的 O ₂ %	设定 CO ₂ %		CO Mg/kWh	Nox Mg/kWh
		$\lambda = 1.2$	$\lambda = 1.3$		
G20	11.7	9.7	9.0	≤ 100	≤ 170
G25	11.5	9.5	8.8	≤ 100	≤ 170
G30	14.0	11.6	10.7	≤ 100	≤ 230
G31	13.7	11.4	10.5	≤ 100	≤ 230

点火电流

燃烧器控制器所需最小电流为 5 μ A。

一般情况下, 离子探针电流会大于 5 μ A。在需要检查时, 可以打开离子探针红色接头(C)(页 6), 串接入微安电流表。(图 10)

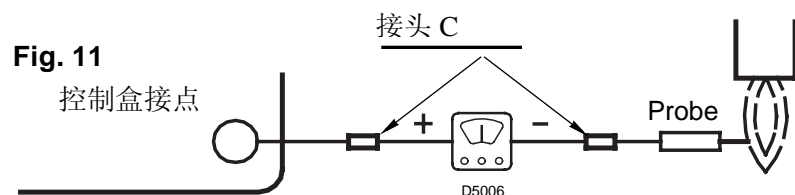


Fig. 11

控制盒接点

4.3 燃烧器启动图



A 控制盒上的信号灯指示燃烧器锁定。(4, 图 1, 页1)
当燃烧器在运行时因火焰故障锁定时, 会在 1 秒内停机。

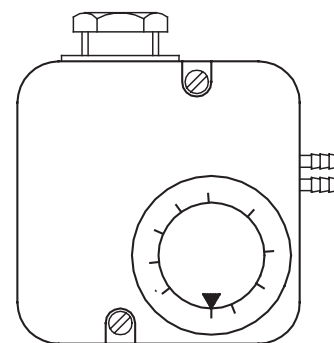
4.4 空气压力开关:

- 空气压力开关应在最后调节, 开始时应设在最低位置。
- 燃烧器工作在最小出力时, 顺时针加大设置值, 直至燃烧器锁定, 然后将设定值逆时针旋转减小一格。
- 检查燃烧器是否能稳定工作, 如果燃烧器突然停机, 应再减小空气压力开关的设定值。

注意:

作为标准条例, 空气压力开关调整要防止当空气压力达到设定的 80% 时排烟中的一氧化碳超过 1% (10,000ppm)。

若要检查这一条, 请在烟囱中放入燃烧分析仪, 缓慢关闭风机的进气口 (例如用卡纸板) 并且检查燃烧器在排烟中的一氧化碳含量超过 1% 之前是否会锁定。



5 维护

燃烧器要求定期维护, 这样才能保证燃烧器工作的稳定, 避免浪费燃料和造成污染。

基本的检查有:

让燃烧器连续运行 10 分钟, 按说明书设定好各个部件, 做燃烧检查:

CO₂ 的含量

CO 的含量

烟温

6. 故障现象及原因

下面是造成启动故障或燃烧器非正常运行等问题的原因及相应的解决办法。

故障通常会造造成位于控制盒（3，图 1，页 1）复位键中的失火灯亮。

当失火灯亮时，只有按复位钮燃烧器才会重新启动，此后如果燃烧器运行正常，锁定可以归因于暂时故障。但是，如果继续锁定，一定要查找原因，并加以解决。

故障	原因	解决方法
当调节温度开关闭合时燃烧器不启动	没有电源	检查 L1-N 夹上的电压
		检查保险
		检查温度开关 TL
	没有燃气	检查手动球阀开度
		检查电磁阀已打开并无短路
	燃气压力开关没闭合	调整
	控制盒中的连接错误	检查并重连接
	空气压力开关在运行位置	替换
风门卡住	检查电气连接	
	风门没全关所以燃烧器点火接触器不动:检查	
燃烧器预吹扫和点火正常, 过 3 秒后锁定	中火线混淆	重接
	地线没有或接触不好	连接好
	离子探针接地不好; 离子探针未与火焰接触; 离子探针与控制盒连线断开; 与地短路	检查离子探针的位置
		重新电气连接
		更换损害的连接
燃烧器不能转换到 2 段火	风门锁定	检查正确工作
		检查接线
	2 段火气阀没有到位	更换
		风门没全关, 没有触发 2 段火继电器: 检查继电器

故障	原因	解决方法
燃烧器点火延迟	点火电极位置不对	调整
	空气太多	重调
	阀门开太小, 燃气量不够	调整
燃烧器在预吹扫后因火焰故障锁定	电磁阀过气量很小	检查管网压力/调整电磁阀
	电磁阀损害	更换
	点火脉动或失败	检查接头
	管道没用空气吹扫	检查电极的位置 燃气管网吹扫干净
燃烧器在预吹扫时锁定	空气压力开关不切换	更换 空气压太低(燃烧头调节错误)
	火焰熄灭	阀门组坏: 更换
	压力测点(13, 图 9, 页 7)位置不对	调整好位置
燃烧器不锁定, 重复启动	主燃气压力接近于最低燃气压力开关所限定的数值。阀门开启跟随着不断的压力降低, 从而引起压力开关自身的暂时开启, 阀门立即关闭, 燃烧器停机。压力又升高, 压力开关再次关闭, 重复点火周期。该过程没有休止地进行。	减小最低燃气压力开关的工作压力。

运行中故障:

燃烧器锁定: -- 灭火

-- 探针接地

-- 空气压力开关断开

燃烧器停机: -- 燃气压力开关断开