

C

# **baltur**

**TECNOLOGIE PER IL CLIMA**

## 百得燃烧器说明书

---

带 LOA..., 的 BT8G/W, BT14G/W

---

(中译本)

- 启动和维修燃烧器之前仔细阅读说明书。
- 从事燃烧器及其系统工作必须是能胜任的人。
- 开始在燃烧器上工作之前必须断开电源。
- 如果操作不正确有可能引起危险事故。

出版 **1998 / 09**  
Cod. 0006080723

---



## 技术数据

### BT8G

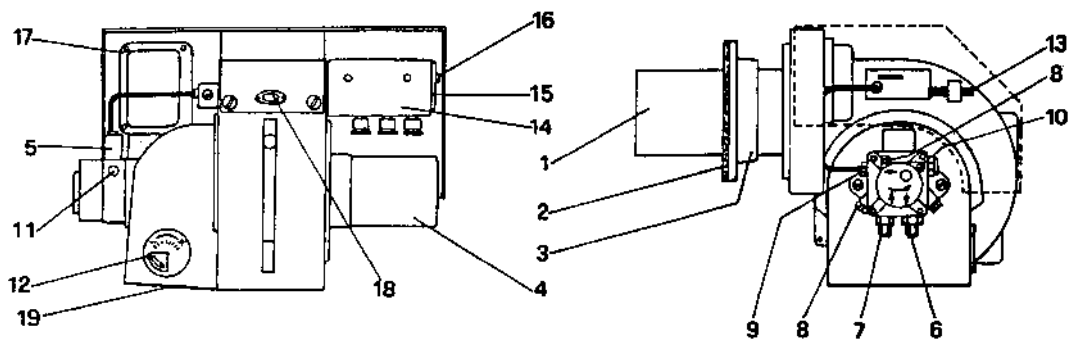
燃烧器输出: 3.8~8.5kg/h  
 燃烧器容量: 38,800~86,700kcal/h  
 ≈53~100KW

操作: 合上/断开  
 燃料: 20°C 1.5°E 轻油  
 电压: 单相 220V, 50Hz  
 电动机: 130W-0.98A-2800 r.p.m-50Hz  
 200W-1.7A, 3350 r.p.m-60 Hz  
 变压器: 2×4KV-20mA

### BT14G

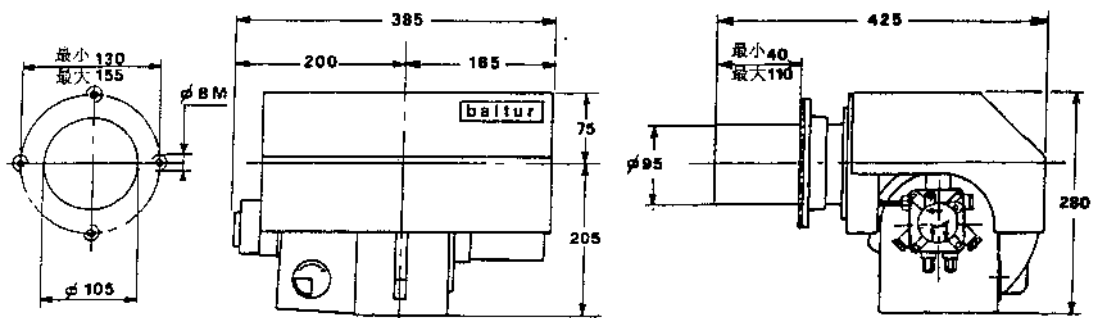
燃烧器输出: 7.5~14.5kg/h  
 燃烧器容量: 76,500~147,900kcal/h  
 ≈88.5~171KW

操作: 合上/断开  
 燃料: 20°C 1.5°E 轻油  
 电压: 单相 220V, 50Hz  
 电动机: 130W-0.98A-2800 r.p.m 50Hz  
 200W-1.7A, 3350 r.p.m 50 Hz  
 变压器: 2×4KV-20mA



- |           |           |
|-----------|-----------|
| 1、燃烧头     | 10、真空试验点  |
| 2、密封垫     | 11、泵压力调节器 |
| 3、法兰      | 12、空气调节   |
| 4、电动机     | 13、火焰圆盘调节 |
| 5、电磁阀     | 14、端子牌支架  |
| 6、回油口     | 15、控制盒    |
| 7、吸入口     | 16、重设按钮   |
| 8、测压点和排气孔 | 17、变压器    |
| 9、压力管     | 18、观察孔    |

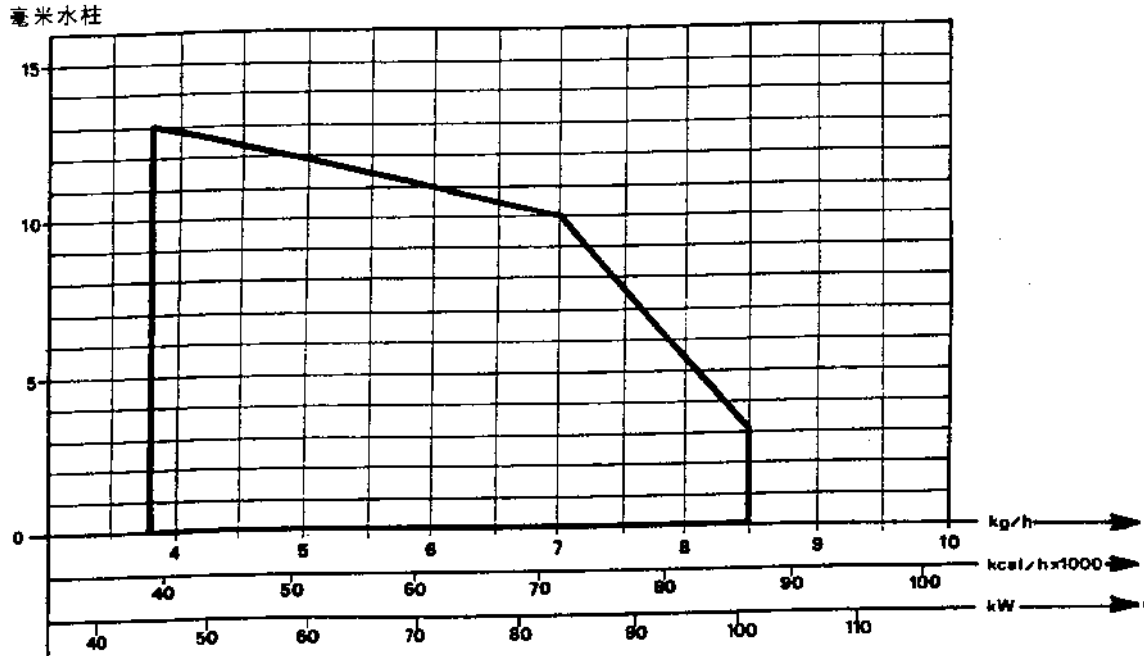
## 锅炉板钻孔图 尺寸



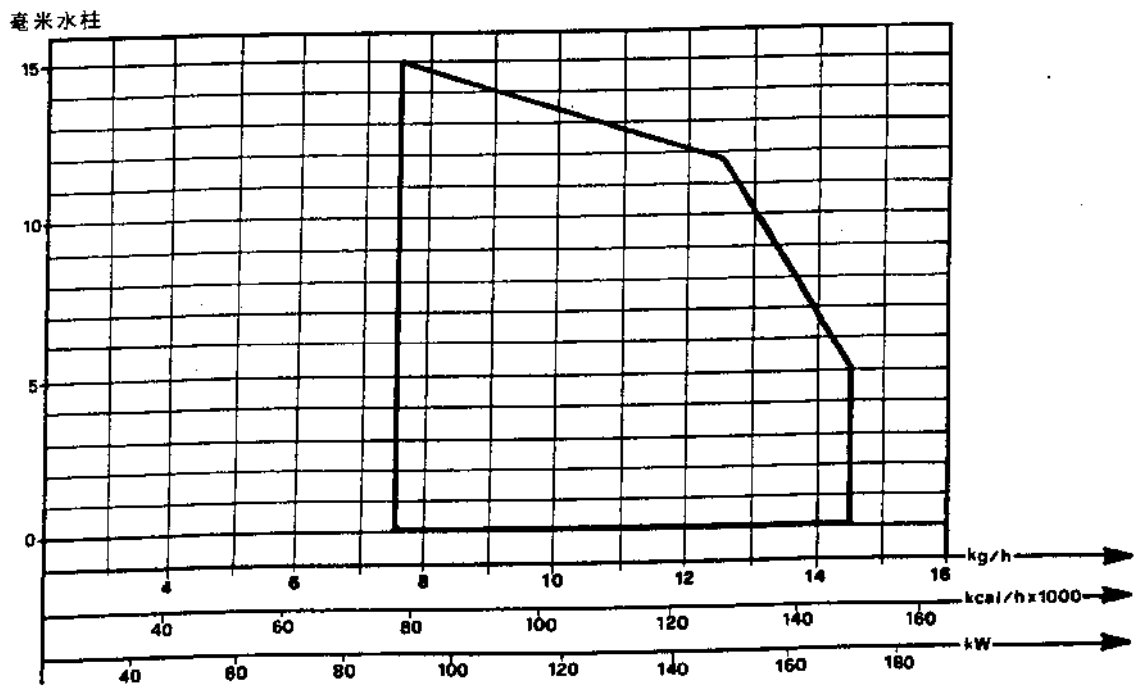
### 标准备件

密封垫	1 个	法兰	1 个
绝缘板	1 块	M8 螺母	4 个
M8 垫圈	4 块	Φ8 螺杆	4 根
喷咀	1 个	1/4"×3/8"柔性软管	2 根
3/8"×3/8"过滤器	1 个		

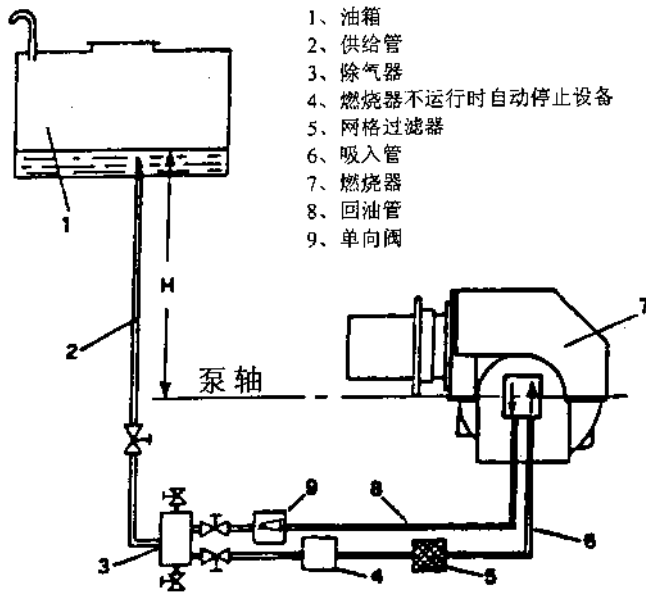
BT8G 工作区域 N° BT 8169



BT14G 工作区域 N° BT 8170



## 重力供给系统

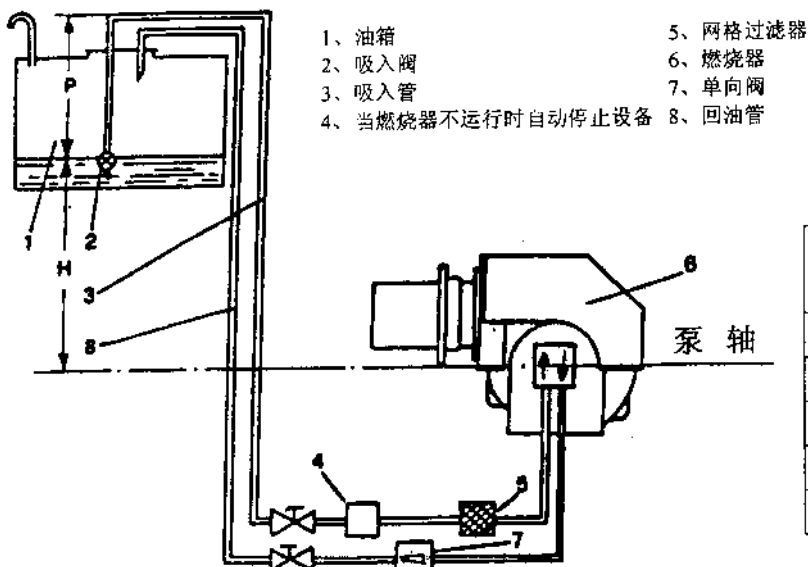


- 1、油箱
- 2、供给管
- 3、除气器
- 4、燃烧器不运行时自动停止设备
- 5、网格过滤器
- 6、吸入管
- 7、燃烧器
- 8、回油管
- 9、单向阀

H (米)	总长 (米)
	$\phi i 10mm$
1	30
2	35
3	40
4	45

最大吸入和回油压力=1.5 巴

## 从油箱顶部供油的下降供给系统

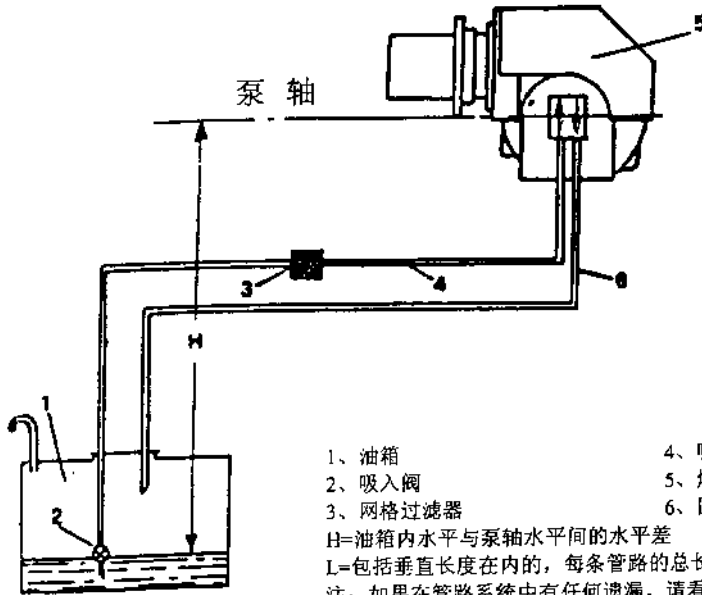


- 1、油箱
- 2、吸入阀
- 3、吸入管
- 4、当燃烧器不运行时自动停止设备
- 5、网格过滤器
- 6、燃烧器
- 7、单向阀
- 8、回油管

H (米)	总长 (米)
	$\phi i 10mm$
1	30
2	35
3	40
4	45

高度“P”=3.5m (最大)

## 吸入供给系统



H (米)	总长 (米)	
	φ i. 10mm	φ i. 12mm
0,5	26	54
1	24	47
1,5	18	38
2	14	30
2,5	10	23
3	6	15
3,5	-	7

- 1、油箱
- 2、吸入阀
- 3、网格过滤器
- 4、吸入管
- 5、燃烧器
- 6、回油管

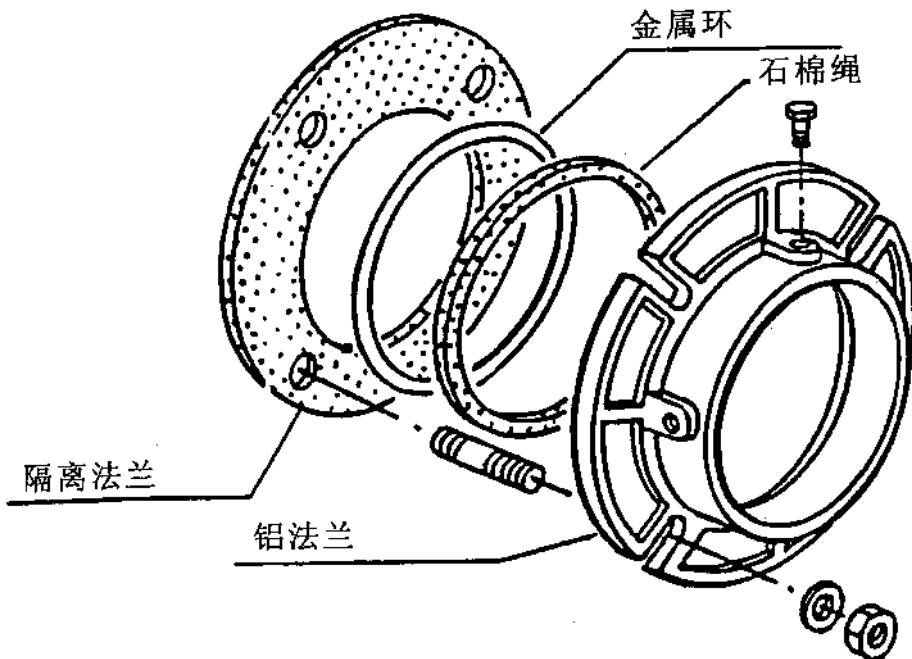
H=油箱内水平与泵轴水平间的水平差

L=包括垂直长度在内的，每条管路的总长度，对每个管接头或阀门减去 0.25m

注：如果在管路系统中有任何遗漏，请看现行规程

## 将燃烧器安装在锅炉上

燃烧器用一个能在燃烧头上滑动连接法兰安装，提供的所有部件必须按照燃烧器说明书装配。



当燃烧器被安装在锅炉上时，这个法兰必须放在正确的位置，以使燃烧头按照锅炉制造商的要求进到燃烧室。

轻油管必须在燃烧器正确地安装在锅炉上以后连接到燃烧器。

## 油路

### 油路必须密封

我们建议用 10mm 或 12mm 内径的铜管，也可用相应尺寸的钢管。

吸入压力（是用连接在测试点 12 的真空计测试的）必须不超过 4mm 水柱。

## 电气连接

所有导线必须符合当地的规程。

所有电气连接必须与所用的控制盒线路图一致。

## 喷嘴选择和泵压力调节

泵的压力在工厂设定为 12 巴，根据下表，增加泵的压力有可能增加燃烧器输出，减少泵压力，则减少燃烧器输出。

喷嘴流量表（轻油）

喷嘴 加仑/时	泵压力（巴）					
	8	9	10	11	12	13
0,85	2,89	3,06	3,23	3,39	3,54	3,68
1,00	3,40	3,61	3,80	3,99	4,16	4,33
1,10	3,74	3,97	4,18	4,38	4,58	4,77
1,20	4,08	4,33	4,56	4,78	5,00	5,20
1,25	4,25	4,50	4,75	5,00	5,20	5,40
1,35	4,59	4,87	5,13	5,38	5,62	5,85
1,50	5,10	5,41	5,70	5,90	6,24	6,50
1,65	5,61	5,95	6,27	6,58	6,87	7,15
1,75	5,95	6,31	6,65	6,98	7,29	7,58
2,00	6,80	7,21	7,60	7,97	8,33	8,67
2,25	7,65	8,15	8,55	8,97	9,37	9,75
2,50	8,50	9,01	9,50	9,97	10,41	10,83
3,00	10,20	10,82	11,40	11,96	12,49	13,00
3,50	11,90	12,62	13,30	13,95	14,57	15,17
4,00	13,60	14,42	15,20	15,94	16,65	17,33

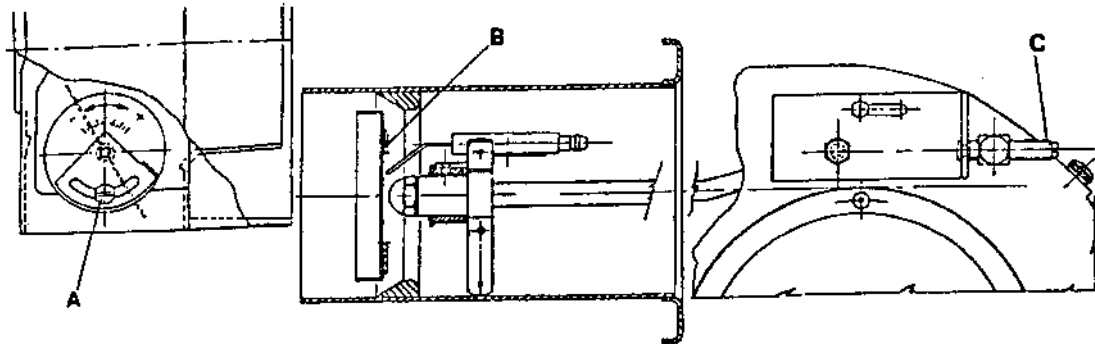
## 给泵注油

合上断路器和锅炉温控器，启动燃烧器，大约 10 秒后，当电磁阀打开，取出光敏电阻，给予适当的曝光。卸下吹气孔塞子，并放气。当燃料油从吹气孔流出时停止燃烧器。装上吹气孔塞子和光敏电阻。

## 燃烧器启动

松开螺钉“A”，紧固空气挡板以使燃烧器运行有足够的空气，然后拧紧螺钉“A”。合上断路器以启动燃烧器。设定空气挡板并调节燃烧头，以保证完全燃烧：在 Bacharach 上最大烟气指数为 2 时， $CO_2=12\sim 13\%$ 。

藉助螺钉“c”，通过向前或向后移动空气稳定器“B”以调节燃烧头。



## 最后检查

检查闭锁系统功能如下：

1) 把光敏电阻从其座架上卸下并用一块干净布遮盖。

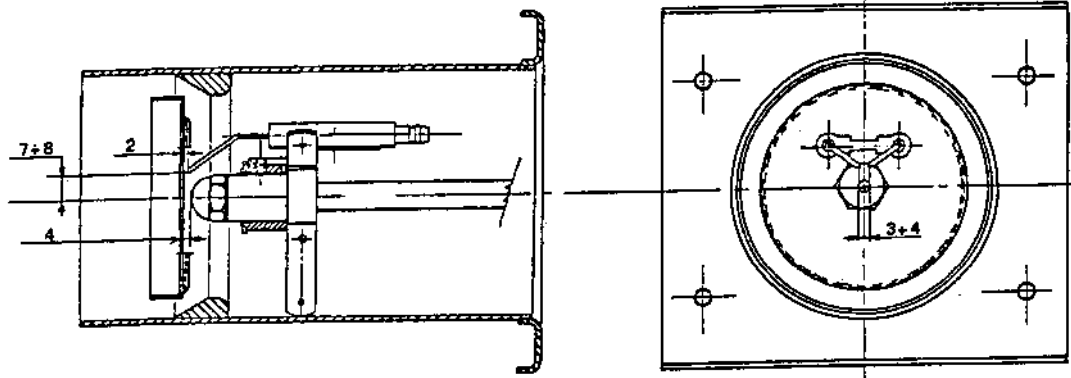
检查燃烧器是否在控制盒的安全时间内闭锁。

2) 让锅炉运行直到温度达最低  $50^{\circ}C$ 。

然后减少控制温控器的设定直到它停止燃烧器。

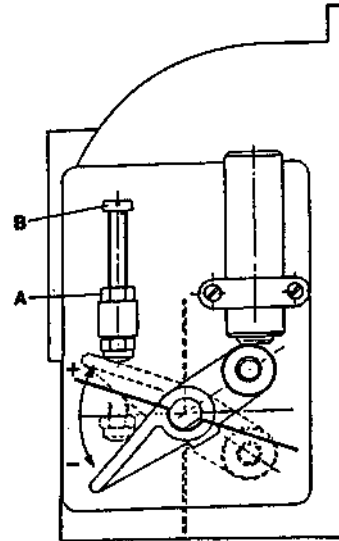
对温控器高限重复这个试验。





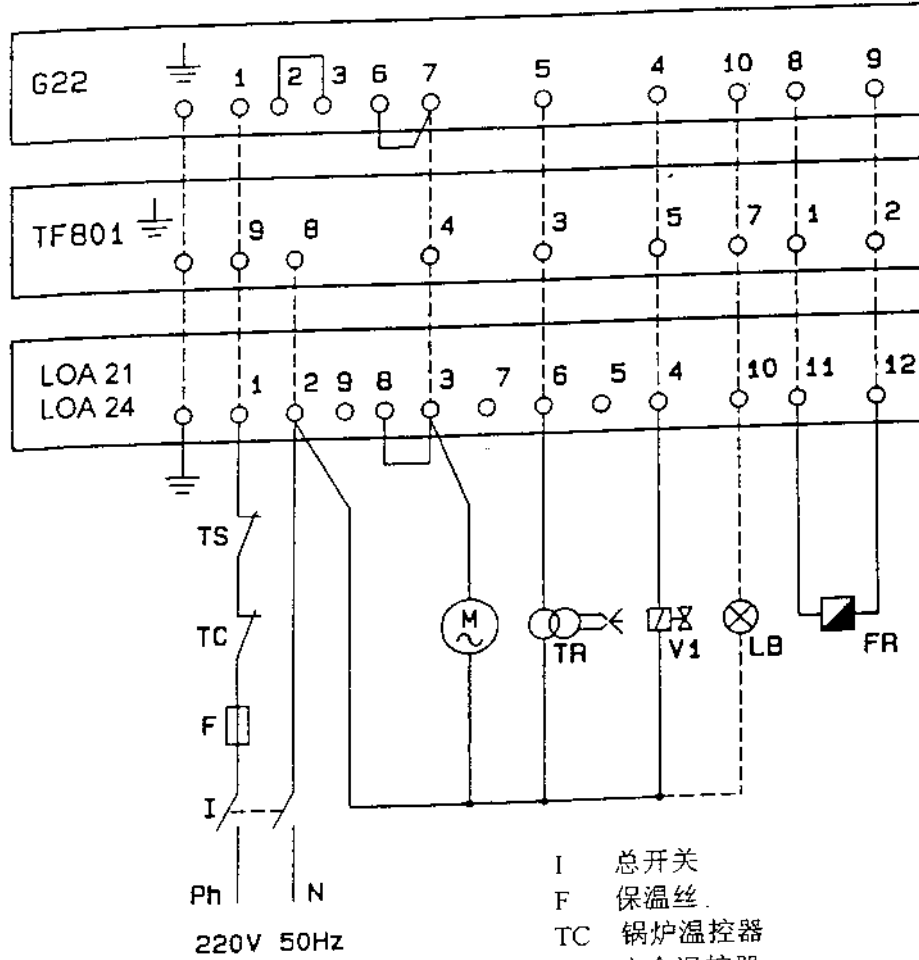
### 带自动空气档板的燃烧器

松开螺母“A”，转动螺杆“B”  
以调节空气入口，然后拧紧螺母  
“A”。



BT8G/W 和 BT14G/W  
型燃烧器线路图

N° BT 2093-GB



- I 总开关
- F 保温丝
- TC 锅炉温控器
- TS 安全温控器
- M 电动机
- TR 点火变压器
- V1 电磁阀
- LB 事故闭锁灯
- FR 光敏电阻
- ph 相线
- N 中线



本说明书数据仅作为讯息提供，百得公司保留不通知而更改说明书的权利。

**baltur**  
TECNOLOGIE PER IL CLIMA

**BALTUR S.p.A.**  
Via Ferrarese 10 - 44042 CENTO (Ferrara) ITALIA  
Tel. 051.684.37.11 Fax 051.90.21.02 - (International Tel. ++39.051.684.37.11 - Fax ++39.051.683.06.86)  
<http://www.baltur.it> - <http://www.baltur.com> - E-MAIL [info@baltur.it](mailto:info@baltur.it)