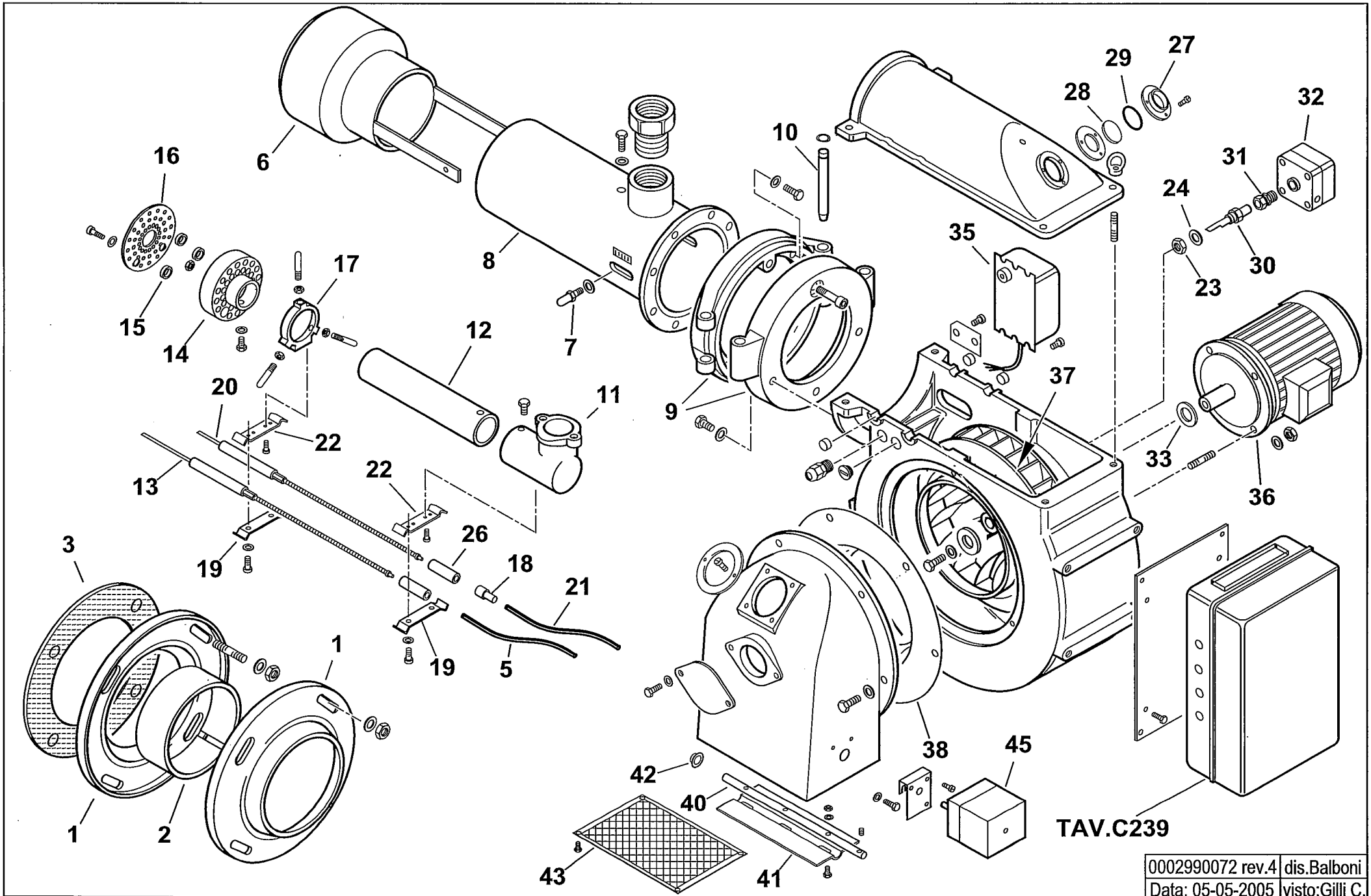


BGN 150 P

cod.16660010

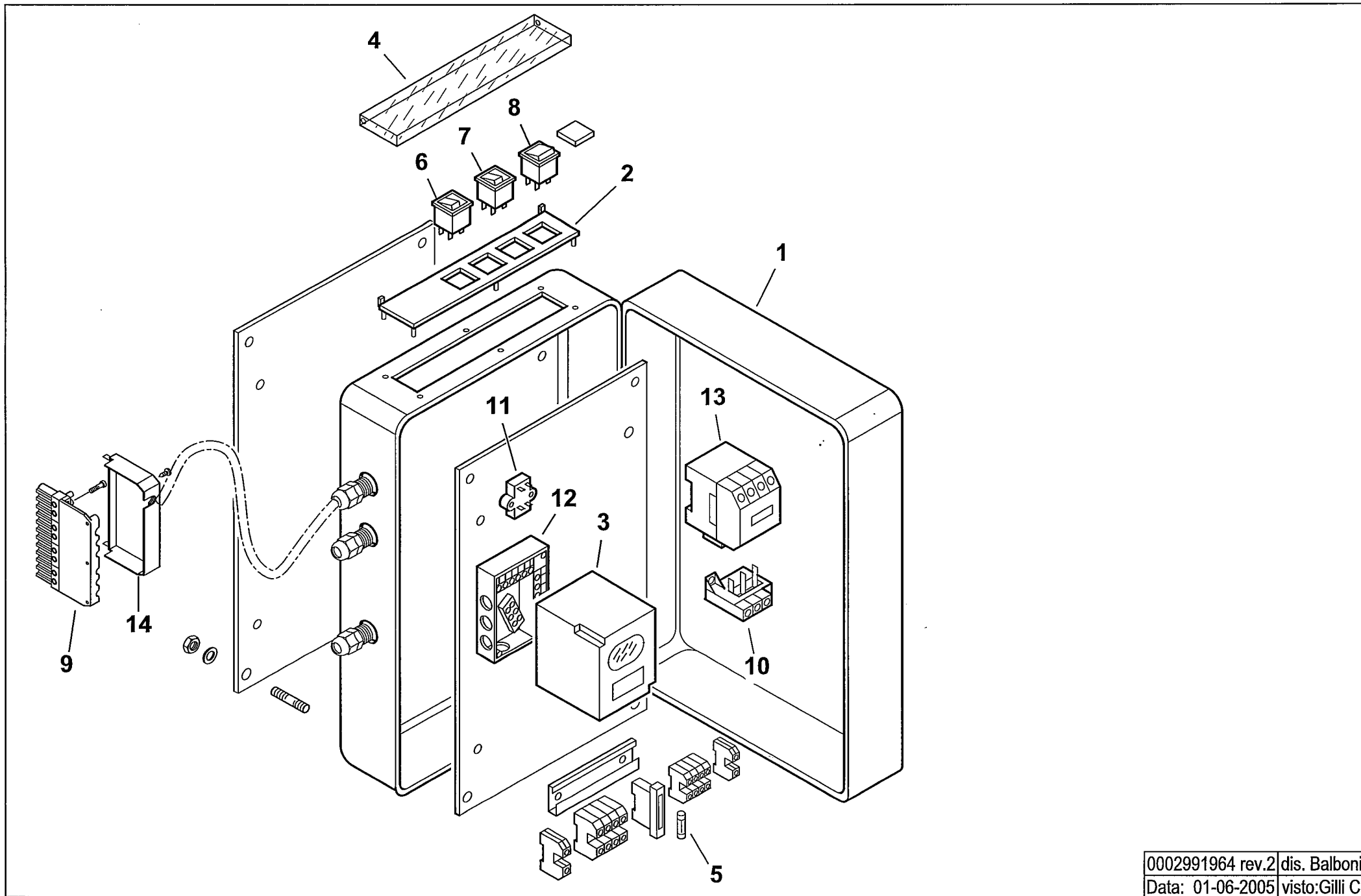


TAV.C239

0002990072 rev.4 dis.Balboni  
Data: 05-05-2005 visto:Gilli C.



901059-QUADRO ELETTRICO - CONTROL PANEL - CUADRO ELECTRICO - APPAREILLAGE ELECTRIQUE - SCHALTGERAETE



0002991964 rev.2 | dis. Balboni  
Data: 01-06-2005 | visto: Gilli C.

TAV.C239

**901059**      **QUADRO ELETTRICO BGN 150 P**

Rif.	Codice	Descrizione
1	34497	CASSETTA
2	0006060006	TARGHETTA
3	0005030071	APPARECCHIATURA LANDIS
4	61228	PROTEZIONE
5	7456	FUSIBILE
6	0005120039	INTERRUTTORE SPIA BIANCA
7	0005120040	INTERRUTTORE SPIA ROSSA
8	0005120041	DEVIATORE BIPOLARE
9	0005130162	CONNETTORE 12 POLI FEMMINA
10	0005110070	RELE TERMICO ABB T7DU 6-9A
11	0005020034	FILTRO
12	23525	ZOCCOLO
13	0005110051	TELERUTTORE ABB B6 230V 50-60Hz
14	0005130161	COPERCHIO CONNETTORE

esploso 0002991964 rev.2

Rif.	Codice	Descrizione