



Bentone B55

14,0 - 67,0 kg/h (166-795kW)

Oil Burner

- Energy saving and compatible with environmental requirements
- Designed for easy regulation and maintenance
- Reliable and trouble free
- Designed and approved in accordance with the European standard EN 267
- Suitable for High Resistance Boilers
- 2 or 3-stage
- Industry standard components easily available
- Available with hydraulic air adjustment or airdamper motor.
- Plug-in contact facilitates the installation

Ölbrenner

- Energiesparend und umweltfreundlich
- Konstruiert für einfache Handhabung bei der Einregulierung und Wartung
- Zuverlässig und problemlos
- Konstruiert und genehmigt nach der europäischen Norm EN 267
- Geeignet für Kessel mit hohen Gegendrücken
- 2- oder 3-stufig
- Standard Bauteile überall erhältlich
- Mit hydraulischer Lufteinstellung oder Stellmotor erhältlich
- Eurostecker erleichtert die Installation

Brûleur à fioul

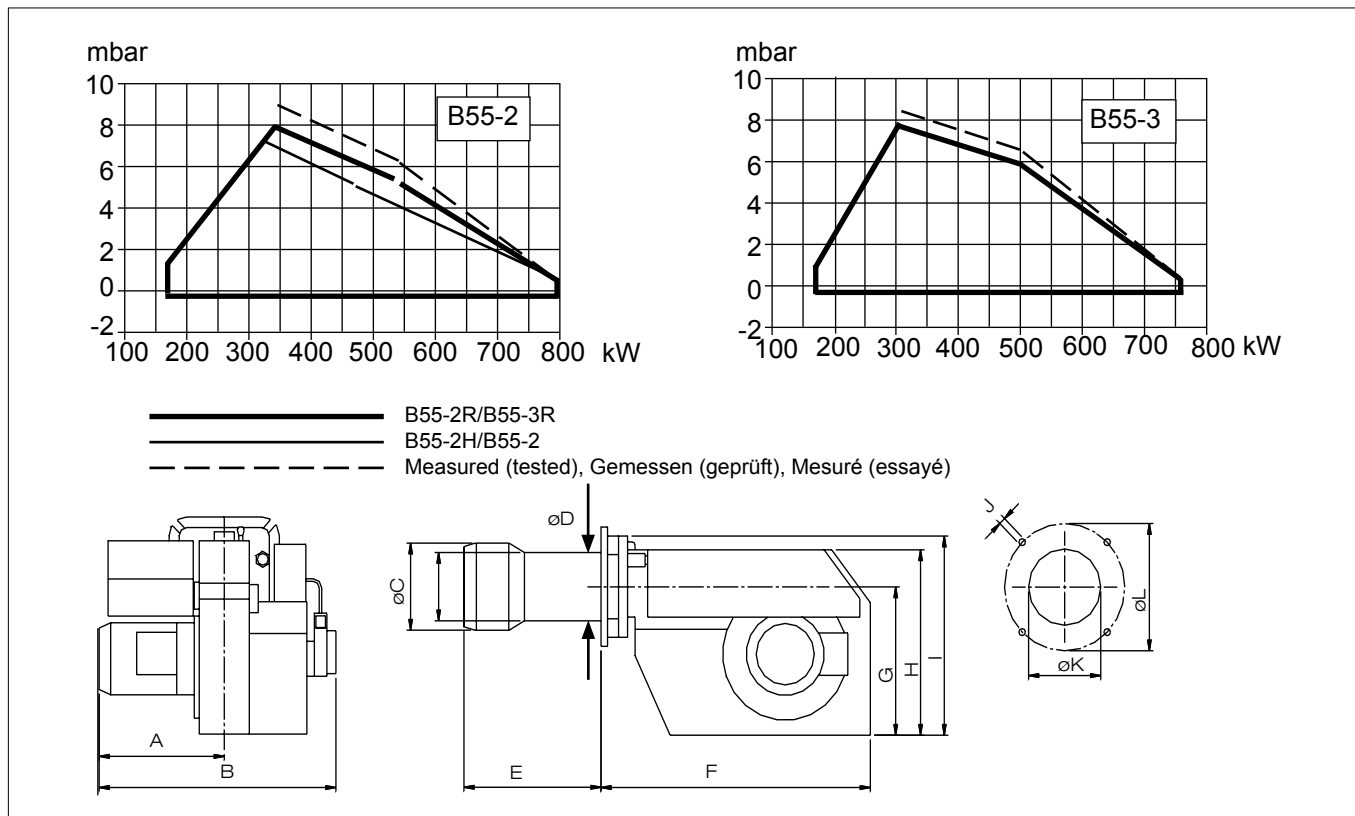
- Economise l'énergie et protège l'environnement
- Conçu pour être de maniement et de maintenance aisée
- Fiable et sans problèmes
- Construit et agréé selon la norme européenne EN 267
- Recommandé pour des chaudières fortement pressurisées
- 2 allures ou 3 allures
- Composants standards pouvant être obtenus facilement
- Peut être obtenu avec un réglage d'air hydraulique ou d'un servo moteur
- Prise européenne facilitant l'installation

170 085 92. 11-01. Subject to alterations in design. Technische Änderungen vorbehalten. Tous droits de modification réservés

Type	Typ	Type		B55-2	B55-2H	B55-2R	B55-3R
Capacity	Leistung	Débit	kg/h	14-67	14-67	14-67	14-64
			kW	166-795	166-795	166-795	166-760
Motor	Motor	Moteur	V/Hz/W	230-400/50/750			
Control box	Ölfeuerungsautomat	Coffret de sécurité		Siemens			
Fuel pump	Ölpumpe	Pompe à fuel		Danfoss			
Time meter	Betriebsstundenzähler	Compteur horaire		*			
Thermostat RT16	Thermostat RT16	Thermostat RT16		*			
Gross weight	Gewicht, brutto	Poids brut	kg c.	50			
Volume	Volumen	Volume	m ³ c.	0,30			

* Accessories/Zubehören/Accessoires

Available for 60 Hz on request./Für 60 Hz erhältlich auf Anforderung./Disponible pour les frequences de 60 Hz sur demande.



	A	B	øC	øD	E	F	G	H	I	J	øK	øL
B55-2/B55-2R												
B55-3R/B55-2H	290	595	160	155	*	610	321	400	405	M12	(160)165	(226)254-295

	B55
* Blast tube lengths mm	273
* Brennerrohrängen mm	373
* Longueur du tube diffuseur mm	473

Versions of B55/ Varianten des B55/ Versions du brûleur B55

	2-nozzle 2 Düse 2 Gicleur	3-nozzles 3 Düsen 3 Gicleurs	Air damper motor Stellmotor Servo moteur	Hydr. air regulation Hydr. Luftregelung Réglage d'air hydraulique	Hydraulic adjustment of nozzle assembly Hydraulische Einstellung des Düsenstocks Réglage hydraulique de la ligne porte-gicleu
B55-2	•		•		
B55-2H	•			•	
B55-2R	•		•		•
B55-3R		•	•		•

+46 372 867 00 Fax +46 372 823 19
www.bentone.com
 Box 309, 341 26 Ljungby

