

电磁阀，
单级

**MV/4
MVD, MVD/5,
MVDLE/5**

DUNGS®
Combustion Controls

冬斯®

6.20



技术

冬斯 (DUNGS) 公司的MV/4, MVD, MVD/5, MVDLE/5系列安全电磁阀是满足EN 161要求的单级自动切断阀, 它适用于燃气燃烧器和气体设备:

- 最大工作压力可达200, 360或500 mbar (20, 36或50 kPa)
- 断电关闭
- MV, MVD: 快速开启
- MVDLE: 缓慢开启, 带用于调节起动气体流量的快速开启行程调节器
- 主流量可调 (MVD/MVDLE)
- 直流电压电磁阀, 在连接箱中的整流器电路带PG-螺栓固紧
- 用于监控电磁阀关闭位置的终端触点 (.../5)
- 符合ISO 7/1要求的管螺纹
- 符合DIN 2633, ISO 7005要求的法兰连接
- 功能可靠, 坚固耐用, 不需维修保养
- 根据用户要求亦可提供不含有铁类金属的设计

应用

该类电磁阀用于燃气燃烧器及燃气设备, 在气体导引时起保险, 极限限制, 阻止气体输入及允许气体输入等功能。

适用于高遮断容量的MV/4, 例如脉冲应用 (脉冲点火)。

冬斯公司的电磁阀MV适用于1, 2, 3燃气系列及其它中性气态介质。

许可

根据欧洲联盟气体装置准则颁发的欧洲联盟样机检查证:

MV... CE-0085 A03219

根据欧洲联盟高压装置准则颁发的欧洲联盟样机检查证:

MV... CE0036

其它重要的气体使用国家的许可证。

用于北美市场的专用结构进行了UL、FM、CSA及AGA注册登记。

MV/4, MV/5 单级电磁阀，无电流关闭，快速开启，快速关闭

MVD/5 单级电磁阀，无电流关闭，快速开启，快速关闭，主流量调节机构可对流过的气体进行手动限定

MVDLE/5 单级电磁阀，无电流关闭，缓慢开启，快速关闭，开启时间及快速开启行程范围调节机构，主流量调节机构

技术数据

额定宽度 符合DIN 2999要求的管螺版，法兰	10 15 20 25 40 50 65 80 100 125 150 200 3/8 1/2 3/4 1 1 1/2 2 2 1/2 符合 DIN EN 1092-1 的连接法兰	
最大工作压力	至200 (20 kPa) , 360 mbar (36 kPa) 或至500 mbar (50 kPa) 参见型号一览	
电磁阀	根据EN 161的阀, A级, 2类, 单级工作方式	
关闭时间	< 1 s	
开启时间	< 1 s, MVDLE系列在20°C和没有快速开启行程的开启时间大约为20 s	
快速开启行程	可调节	
主流量调节	MVD和MVDLE可手动调节	
气体导引部分材料	外壳: 铝, 钢, 黄铜 密封圈: NBR	
电压 / 功率	~ (交流) 230 V (+10% - 15%) ; 50-60 Hz, 其它电压请洽询 24-28 VDC 的磁铁 60E, 61E 关于电磁铁线圈的外部操控, 请参照使用和安装说明	
功率 / 耗电	参见型号一览	
开关持续时间	100 % ED	
保护程度	IP 54, IP 65请洽询	
电气连接	通过PG 11连接到螺丝接线端子上, 臂足DIN EN 175301-803要求的接插连接可后配	
开关频率	MV/4, MVD.../5系列: 最大1000/h MVDLE.../5系列: 最大100/h MVD 2125/5, MVD 2150/5, MVD 5100/5, MVD 5125/5, MVD 5150/5型: 20/h MV 5125/5 S型, MV 5150/5 S型, MVD 2200型: 20/h	
测量一及燃起气体连接	符合DIN ISO 228要求, 在入口压力区域的两侧G 1/4, 从DN 40 (法兰)起, 入口侧再加G 3/4	
污物箱	内装有筛网过滤器, 网眼大小1 mm	
环境温度	-15°C到+ 60°C	
安装位置	电磁铁垂直竖立到水平躺放	
终端触点	MV/5, MVD/5, MVDLE/5: 根据DIN K01/1型进行检查, 可安装在DN 10 - DN 150上	
阀检查系统	通过测量连接G 1/4可装上VDK 200 A S02型, 用到DN 80的匹配器可装上VPS 504型	
附件	终端触点K01, 参见数据说明12. 01 用于线路插座的设备插头, 德国工业标准DIN EN 175301-803	211 202 215 733

型号	P _{max.}	DN / Rp	电磁铁号	订货号	P _{max.} [VA]	I _{max.} ~ (AC) 230 V	开启时间	安装尺寸 [mm]						重量 [kg]
								ø a	b	c	d	e	f	
MV 205/4	200	Rp 1/2	100	251 279	17	0,08	< 1 s	50	80	90	75	113	150	1,00
MV 207/4	200	Rp 3/4	200	251 280	30	0,15	< 1 s	75	100	135	85	160	200	1,75
MV 210/4	200	Rp 1	200	251 281	30	0,15	< 1 s	75	110	135	90	165	200	2,45
MV 215/4	200	Rp 1 1/2	300	251 282	65	0,26	< 1 s	95	150	170	116	215	260	4,30
MV 220/4	200	Rp 2	300	251 283	65	0,30	< 1 s	95	170	175	130	225	265	5,90
MVD 203/5	360	Rp 3/8	100	108 571	17	0,08	< 1 s	50	60	90	60	113	140	0,85
MVD 205/5	360	Rp 1/2	100	013 102	17	0,08	< 1 s	50	80	90	75	113	150	1,00
MVD 207/5	200	Rp 3/4	150	013 227	30	0,13	< 1 s	60	100	135	80	160	190	1,75
MVD 207/5	360	Rp 3/4	200	121 962	30	0,15	< 1 s	75	100	135	85	160	200	2,40
MVD 210/5	360	Rp 1	200	013 490	30	0,15	< 1 s	75	110	135	90	165	200	2,45
MVD 215/5	200	Rp 1 1/2	280	015 446	60	0,26	< 1 s	80	150	170	116	215	255	4,30
MVD 215/5	360	Rp 1 1/2	300	121 977	65	0,30	< 1 s	95	150	170	116	215	260	5,40
MVD 220/5	200	Rp 2	300	011 767	65	0,30	< 1 s	95	170	175	130	225	265	5,90
MVD 225/5	200	Rp 2 1/2	400	119 701	100	0,48	< 1 s	115	230	220	165	280	325	10,90
MVDLE 203/5	360	Rp 3/8	100	108 597	17	0,08	ca. 20 s	50	60	135	75	155	190	0,95
MVDLE 205/5	360	Rp 1/2	100	013 284	17	0,08	ca. 20 s	50	80	135	75	155	200	1,10
MVDLE 207/5	360	Rp 3/4	200	013 276	30	0,15	ca. 20 s	75	100	165	85	190	190	2,55
MVDLE 210/5	360	Rp 1	200	013 524	30	0,13	ca. 20 s	75	110	165	90	200	190	2,75
MVDLE 215/5	200	Rp 1 1/2	280	015 412	60	0,26	ca. 20 s	80	150	205	116	245	255	4,40
MVDLE 215/5	360	Rp 1 1/2	300	122 002	65	0,30	ca. 20 s	95	150	205	116	245	255	5,50
MVDLE 220/5	200	Rp 2	300	011 775	65	0,26	ca. 20 s	95	170	205	130	250	255	6,20
MVDLE 225/5	200	Rp 2 1/2	400	118 935	100	0,48	ca. 20 s	115	230	295	165	350	320	11,40
MVD 503/5	500	Rp 3/8	100	158 090	17	0,08	< 1 s	50	60	90	60	113	140	0,85
MVD 505/5	500	Rp 1/2	100	158 110	17	0,08	< 1 s	50	80	90	75	113	150	1,00
MVD 507/5	500	Rp 3/4	200	157 530	30	0,15	< 1 s	75	100	135	85	160	200	2,40
MVD 510/5	500	Rp 1	200	157 540	30	0,15	< 1 s	75	110	135	90	165	200	2,60
MVD 515/5	500	Rp 1 1/2	300	157 550	65	0,30	< 1 s	95	150	170	116	215	260	5,40
MVD 520/5	500	Rp 2	400	167 200	100	0,48	< 1 s	115	170	190	130	235	300	8,80
MVD 525/5	500	Rp 2 1/2	500	170 750	90	0,42	< 1 s	130	230	215	165	300	370	14,50
MVDLE 503/5	500	Rp 3/8	100	222 077	17	0,08	ca. 20 s	50	60	135	75	155	190	0,80
MVDLE 505/5	500	Rp 1/2	120	222 078	25	0,11	ca. 20 s	50	80	150	75	170	220	1,00
MVDLE 507/5	500	Rp 3/4	200	222 079	30	0,15	ca. 20 s	75	100	165	85	190	190	2,50
MVDLE 510/5	500	Rp 1	250	222 080	26	0,12	ca. 20 s	75	110	190	90	220	213	2,60
MVDLE 515/5	500	Rp 1 1/2	300	222 081	65	0,30	ca. 20 s	95	150	205	116	245	255	5,60
MVDLE 520/5	500	Rp 2	400	222 082	100	0,48	ca. 20 s	115	170	230	135	270	300	11,10
MVD 2040/5	200	DN 40	280	111 146	60	0,26	< 1 s	80	200	170	150	235	255	6,80
MVD 2040/5	360	DN 40	300	119 906	65	0,30	< 1 s	95	200	170	150	235	255	7,00
MVD 2050/5	200	DN 50	300	111 187	65	0,26	< 1 s	95	230	175	165	245	255	7,70
MVD 2065/5	200	DN 65	400	169 390	100	0,48	< 1 s	115	290	225	190	315	330	12,70
MVD 2080/5	200	DN 80	500	169 400	90	0,42	< 1 s	130	310	250	200	340	375	18,50
MVD 2100/5	200	DN 100	550	169 410	100	0,48	< 1 s	150	350	310	240	410	480	31,00
MVDLE 2040/5	200	DN 40	280	111 914	60	0,26	ca. 20 s	80	200	205	150	270	255	6,90
MVDLE 2040/5	360	DN 40	300	111 153	65	0,30	ca. 20 s	95	200	205	150	270	255	7,10
MVDLE 2050/5	200	DN 50	300	111 195	65	0,26	ca. 20 s	95	230	210	165	280	255	7,50
MVDLE 2065/5	200	DN 65	400	170 930	100	0,48	ca. 20 s	115	290	290	190	385	330	13,30
MVDLE 2080/5	200	DN 80	500	170 940	90	0,42	ca. 20 s	130	310	320	200	405	375	18,50
MVDLE 2100/5	200	DN 100	550	170 950	100	0,48	ca. 20 s	150	350	380	240	480	480	31,00
MVD 5040/5	500	DN 40	300	170 660	65	0,26	< 1 s	95	200	170	150	235	255	7,00
MVD 5050/5	500	DN 50	400	170 690	100	0,48	< 1 s	115	230	190	165	265	295	12,00
MVD 5065/5	500	DN 65	500	165 510	90	0,42	< 1 s	130	290	245	190	340	370	17,00
MVD 5080/5	500	DN 80	550	165 640	100	0,50	< 1 s	150	310	295	200	385	465	27,00
MVD 5100/5	500	DN 100	60E ¹⁾	166 150	80	7,5*	< 1 s	170	350	345	240	445	570	42,00
MVDLE 5040/5	500	DN 40	300	222 086	65	0,26	ca. 20 s	95	200	205	150	270	255	7,00
MVDLE 5050/5	500	DN 50	400	222 087	100	0,48	ca. 20 s	115	230	230	165	300	295	13,10

f = 电磁圈安装的位置需求

d = 最大宽度

* = 对最大3秒而言

¹⁾ 24-28 VDC 的磁铁 60E, 61E

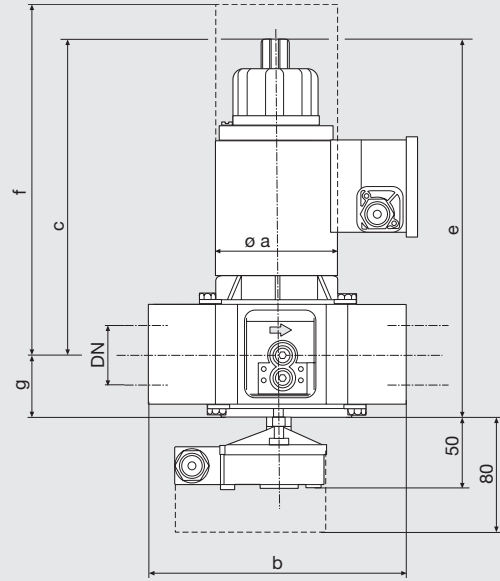
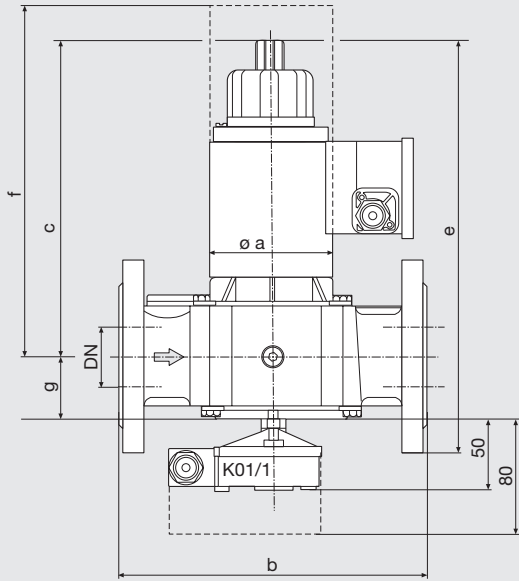
关于电磁铁线圈的外部操控, 请参照使用和安装说明

安装尺寸 [mm]

MV 205 - 220/4 *

MVD 203 - 525/5,

MVDLE 2020/5 - 5100/5



最大宽度: d

MV 502型可燃性气体阀, 参见数据说明6.01

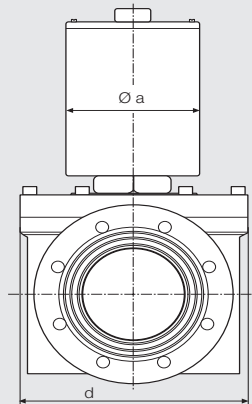
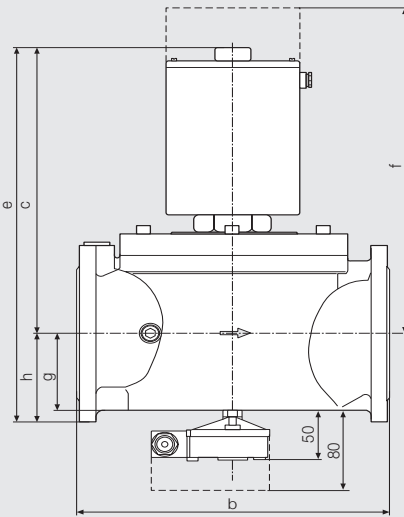
* 无法附加终端开关

安装尺寸 [mm]

MV 5100/5 - MVD 2200

MV 5125 S

MV 5150 S



型号

$p_{max.}$ DN / Rp

订货号

电磁铁号

$P_{max.}$ [VA]*

$I_{max.}$ ~-(AC) 230 V [A]**

开启时间

安装尺寸 [mm]

重量

[kg]

a b c d e f g h

MV 5125/5 S	200	DN 125	224 681	60S	90	7,5	< 1 s	170	400	406	290	531	514	112	125	56,0
MV 5150/5 S	200	DN 150	224 682	61S	90	10	< 1 s	170	480	439	290	582	547	125	143	62,0
MVD 2100/5	200	DN 100	169 410	550	90	7,5	< 1 s	170	350	365	240	465	498	80	100	39,0
MVD 5100/5	500	DN 100	160 150	60E ¹⁾	90	7,5	< 1 s	170	350	365	240	465	498	80	100	39,0
MVD 2125/5	200	DN 125	159 830	60E ¹⁾	90	7,5	< 1 s	170	400	406	290	531	514	112	125	56,0
MVD 5125/5	500	DN 125	159 840	60E ¹⁾	90	7,5	< 1 s	170	400	406	290	531	514	112	125	56,0
MVD 2150/5	200	DN 150	160 050	61E ¹⁾	90	10	< 1 s	170	480	439	290	582	547	125	143	62,0
MVD 5150/5	500	DN 150	160 350	61E ¹⁾	90	10	< 1 s	170	480	439	290	582	547	125	143	62,0
MVD 2200	200	DN 200	213 892	70E	90	10	< 1 s	170	600	590	415	760	587	160	170	123,0

* 开启状态下的电气功率

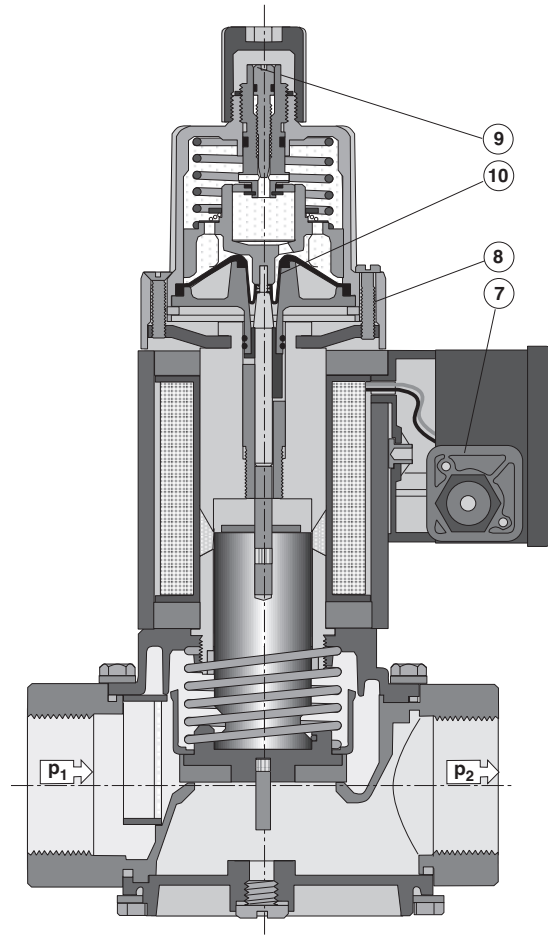
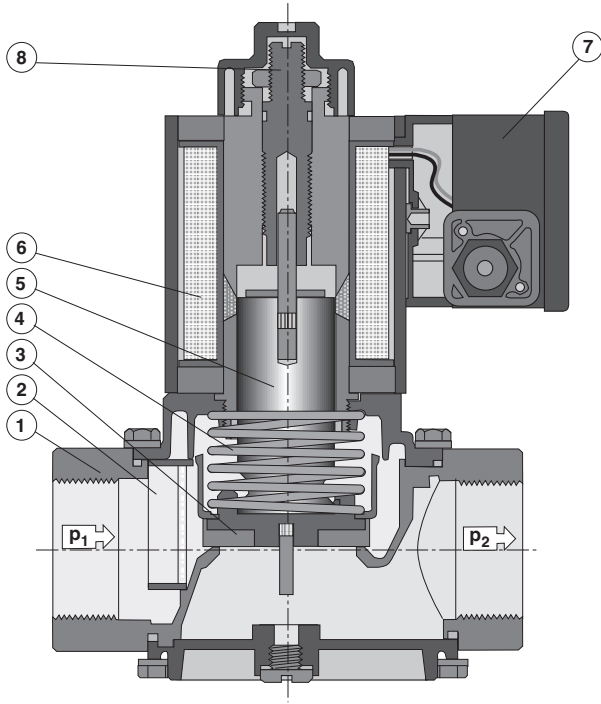
** 对大约3秒的起动电流

¹⁾ 24-28 VDC 的磁铁 60E, 61E

关于电磁铁线圈的外部操控, 请参照使用和安装说明

Typ MVD.../5型

Typ MVDLE/5型



- 1 外壳
- 2 筛网过滤器
- 3 阀盘
- 4 关闭弹簧

- 5 衔铁
- 6 电磁线圈
- 7 电气连接

- 8 调节装置
- 9 - 主流量
- 10 - 快速开启行程
- 10 - 液压制动器

功能

冬斯安全电磁阀是用辅助电源工作的自动切断阀。电磁铁驱动可提供与关闭弹簧4的弹力反向的作用而使该电磁阀打开。衔铁

5的开启行程可通过调节螺丝8加以限定，液压制动器10的使用能实现缓慢开启阀的功能。开速开启行程9可调，如果辅助电源（工作电压）中断，关

闭弹簧4在1秒钟内关闭该电磁阀。该电磁阀关闭位置的关闭状态可通过内装的终端触点来监视。

$$\dot{V}_{\text{verwendetes Gas/gas used/ 所应用气体}} = \dot{V}_{\text{Luft/air/空气}} \times f$$

f =



Gasart
Type of gas
燃气种类

Dichte
Spec. Wgt.
比重

dv

f

[kg/m³]

Erdgas/Nat.Gas/ 天然气	0.81	0.65	1.24
Stadtgas/City gas/ 城市煤气	0.58	0.47	1.46
Flüssiggas/LPG/ 液化气	2.08	1.67	0.77
Luft/Air/ 空气	1.24	1.00	1.00

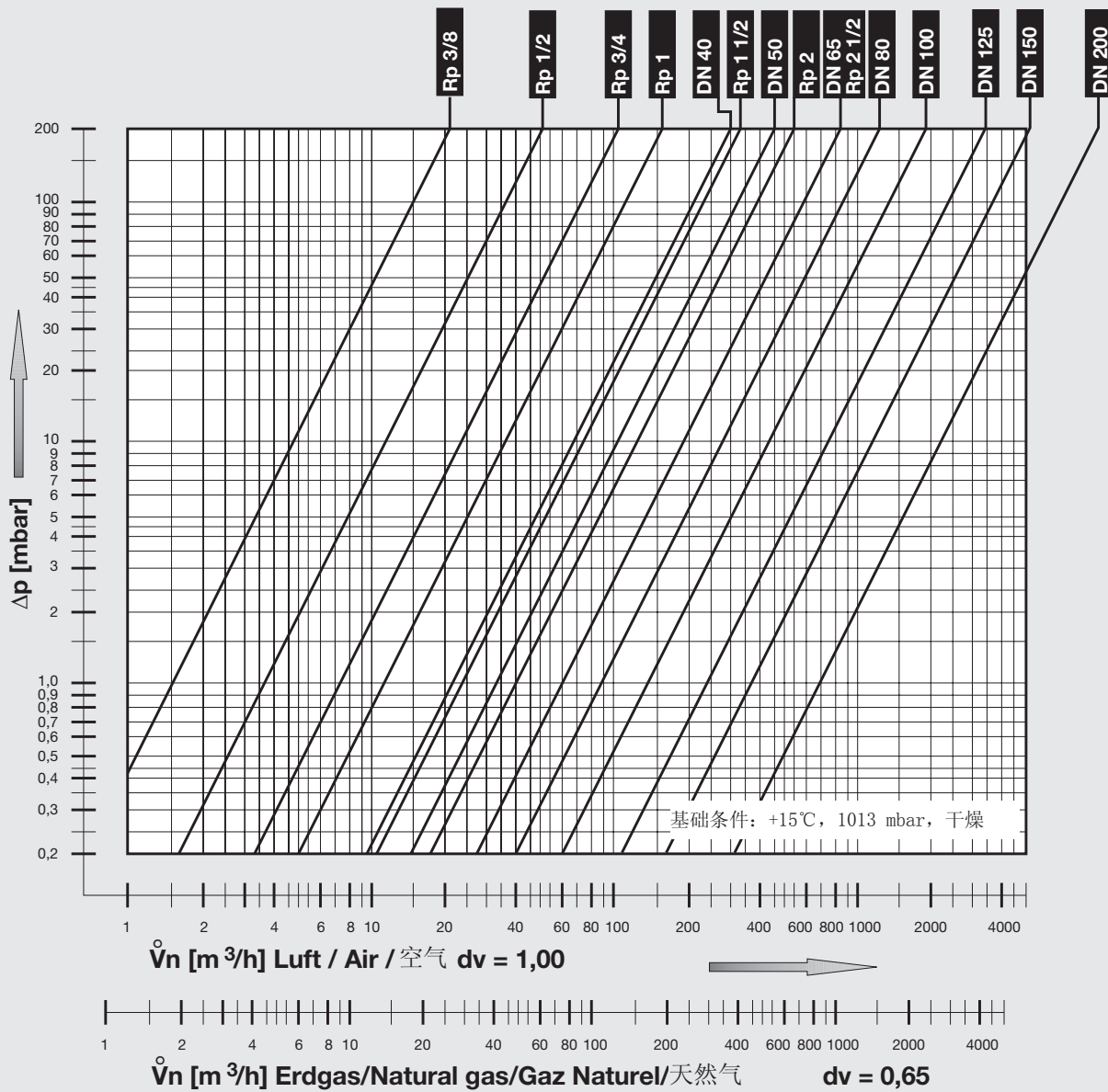
电磁阀,
单级

MV/4
MVD, MVD/5,
MVDLE/5

DUNGS[®]
Combustion Controls

冬斯[®]

流量图



保留技术变更的权利。



卡尔·冬斯贸易(上海)有限公司
上海申能国际大厦
上海市复兴中路1号1104室
电话: +86-21-63919000
传真: +86-21-63919001
网址: www.dungs.com/cn
电子信箱: info.cn@dungs.com

Karl Dungs GmbH & Co. KG
Siemensstraße 6-10
D-73660 Urbach, Germany
Telefon +49 (0)7181-804-0
Telefax +49 (0)7181-804-166
www.dungs.com
info@dungs.com