

电磁阀，
二级

ZRLE/5, ZRDLE/5

6.22

DUNGS[®]
Combustion Controls

冬斯[®]



技术

冬斯 (DUNGS) 公司的ZR...系列安全电磁阀是满足EN 161要求的二级自动切断阀, 它适用于燃气燃烧器和气体设备:

- 最大工作压力可达360 mbar (36 kPa)
- 根据EN 161等级A, 类型2
- 断电关闭
- 快速关闭
- 缓慢开启, 带用于调节启动气体流量的快速开启行程调节器: ZRLE和ZRDLE
- 主流量和分流量可调: ZRDLE
- 直流电压电磁铁, 在连接箱中的整流器电路带消除无线电干扰装置
- 可后配用于监控电磁阀关闭位置的终端触点
- 符合ISO 7/1要求的管螺纹
- 符合DIN EN 1092-1要求的法兰连接
- 功能可靠, 坚固耐用, 不需维修保养

应用

该类电磁阀用于燃气燃烧器及燃气设备, 在气体导引时起保险, 极限限制, 阻止气体输入及允许气体输入等功能。

冬斯公司的电磁阀ZR...适用于1, 2, 3燃气系列及其它中性气态介质。

许可

根据欧共体燃气装置指令颁发的欧共体样机检验证明:

ZR 4../5 CE-0085 AQ7125

根据欧共体燃气装置指令颁发的欧共体样机检验证明:

ZR 4../5 CE0036

其它重要的气体使用国家的许可证。

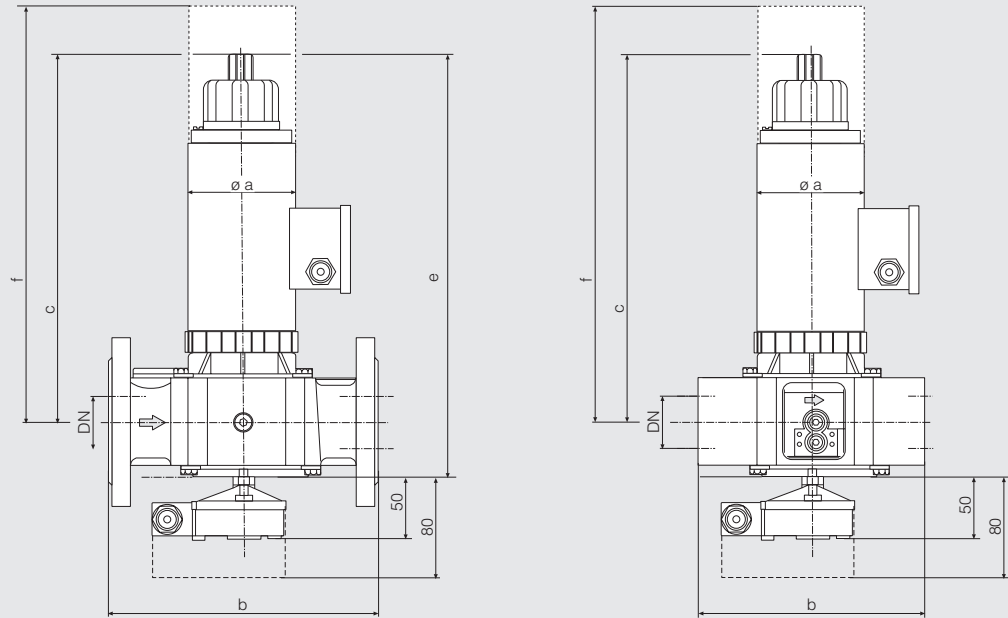
ZRLE/5 二级电磁阀，无电流关闭，缓慢开启，快速关闭行程，快速关闭，分流量可调，终端触点可后配

ZRDLE/5 二级电磁阀，无电流关闭，缓慢开启，快速关闭行程，快速关闭，主流量可调，分流量可调，终端触点可后配

技术数据

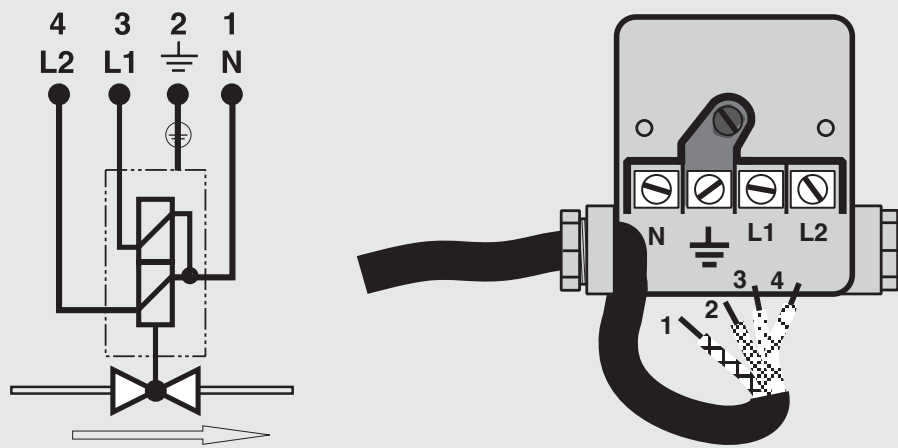
额定宽度 符合ISO 7/1要求的管螺纹法兰	DN Rp 符合 DIN EN 1092-1 的连接法兰	40 50 1 1 1/2 2
最大工作压力	至360 mbar (36 kPa)	
电磁阀	根据EN 161, A级, 2类, 二级工作方式, EN 1531	
关闭时间	< 1 s	
开启时间	ZRLE和ZRDLE系列在大约20°C和没有快速开启行程时开启时间大约20s	
快速开启行程	ZRLE和ZRDLE可手动调节	
主流量调节	ZRDLE系列可手动调节	
分流量调节	ZRLE和ZRDLE可手动调节	
气体导引部分材料	外壳: 铝, 钢, 黄铜 密封圈: NBR	
电压 / 功率	~ (交流) 50-60 Hz 230 V (+10% - 15%); 其它电压请洽询	
功率 / 耗电	参见型号一览	
开关持续时间	100% ED	
保护程度	IP 54, IP 65请洽询	
电气连接	通过PG 11连接到螺丝接线端子上	
开关频率	ZRLE 4.../5, ZRDLE 4.../5系列: 最大100/h	
测量-及燃起气体连接	符合ISO 228要求, 在入口压力区域的两侧G 1/4, 从DN 40 (法兰)起, 入口侧再加G 3/4	
污物箱	内装有筛网过滤器, 网眼大小1 mm	
环境温度	-15°C到+60°C	
安装位置	电磁铁垂直竖立到水平躺放	
终端触点	根据K01/1型进行检查	
阀检查系统	通过测量连接G 1/4可装上VDK 200 A S02型, Rp 3/4到Rp 2可装上VPS 504型	
附件	终端触点K 01, 参见数据说明12.01 211 202	

安装尺寸 [mm]

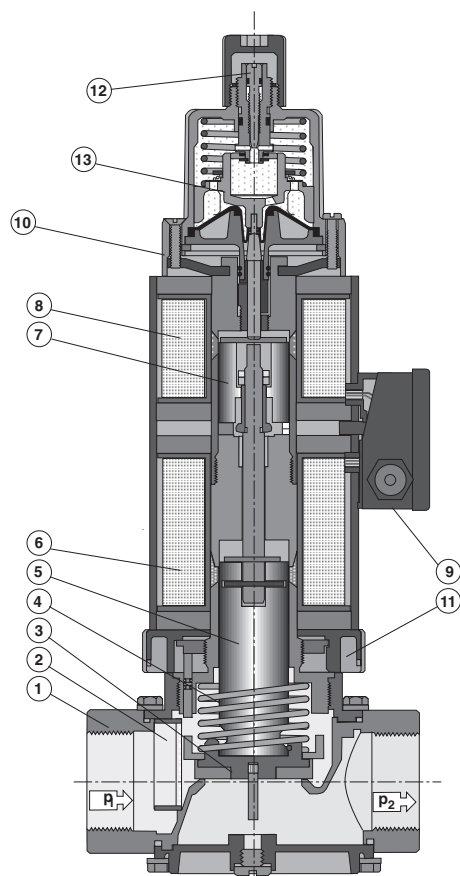


最大宽度: 尺寸 d

型号	DN/Rp	P _{max.} [VA]	订货号	I _{max.} ~(AC) 230 V	I _{max.} ~(AC) 230 V	开启时间	安装尺寸 [mm]						重量 [kg]
							a	b	c	d	e	f	
ZRLE 407/5	Rp 3/4	52	109 934	0,10	0,14	20 s	75	100	220	80	245	290	3,9
ZRLE 410/5	Rp 1	52	109 942	0,10	0,14	20 s	75	110	220	90	250	290	4,1
ZRLE 415/5	Rp 1 1/2	90	109 959	0,14	0,27	20 s	95	150	275	116	315	390	9,3
ZRLE 420/5	Rp 2	90	110 083	0,14	0,27	20 s	95	170	280	130	325	390	10,2
ZRDLE 407/5	Rp 3/4	52	153 820	0,10	0,14	20 s	75	100	235	80	260	300	4,0
ZRDLE 410/5	Rp 1	52	153 840	0,10	0,14	20 s	75	110	235	90	265	300	4,2
ZRDLE 415/5	Rp 1 1/2	90	153 860	0,14	0,27	20 s	95	150	295	116	340	410	9,5
ZRDLE 420/5	Rp 2	90	153 880	0,14	0,27	20 s	95	170	300	130	345	410	10,4
ZRDLE 4040/5	DN 40	90	155 430	0,14	0,27	20 s	95	200	300	150	340	410	11,0
ZRDLE 4050/5	DN 50	90	155 450	0,14	0,27	20 s	95	230	300	165	345	410	12,5



ZRDLE切面图



- 1 外壳
- 2 筛网过滤器
- 3 阀盘
- 4 关闭弹簧
- 5 衔铁, 2第二段
- 6 电磁铁, 2第二段
- 7 衔铁, 1第二段
- 8 电磁铁, 1第二段
- 9 电气连接

- 调节装置:
- 10 - 第二段1
 - 11 - 第二段2
 - 12 - 快速行程
 - 13 液压制动器

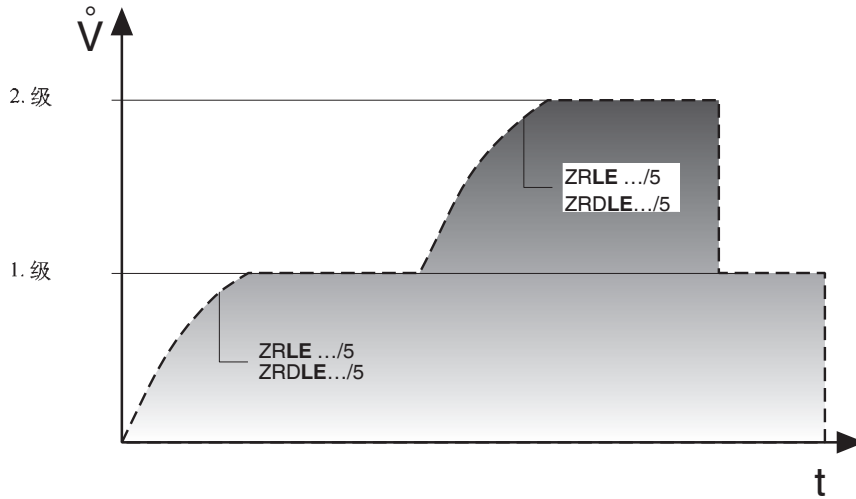
功能

冬斯安全电磁阀是用辅助电源工作的自动切断阀。

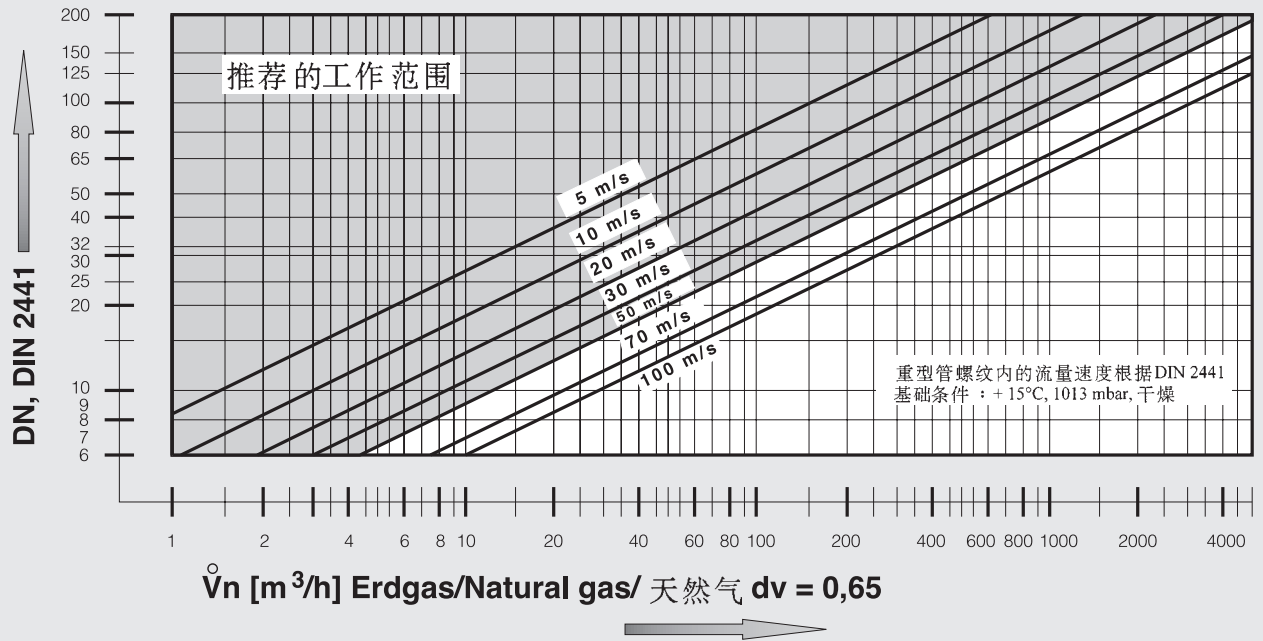
电磁铁驱动可提供与关闭弹簧4的弹力反向的作用使该电磁阀打开。衔铁7的开启行程可通过调节螺丝加以限定。液压制动器13的使用能实现缓慢开启阀的功能。快速开启行程12可调。1级的电磁铁

10通过电压时, 衔铁7开启到所设定的分流量。2级的电磁铁11通过电压时, 衔铁5开启到所设定的主流量。如果辅助电源(工作电压)中断, 关闭弹簧4在1秒钟内关闭该电磁阀。该电磁阀的关闭状态可通过内装的终端触点来监视。

开启特性 ZR.../5



流速

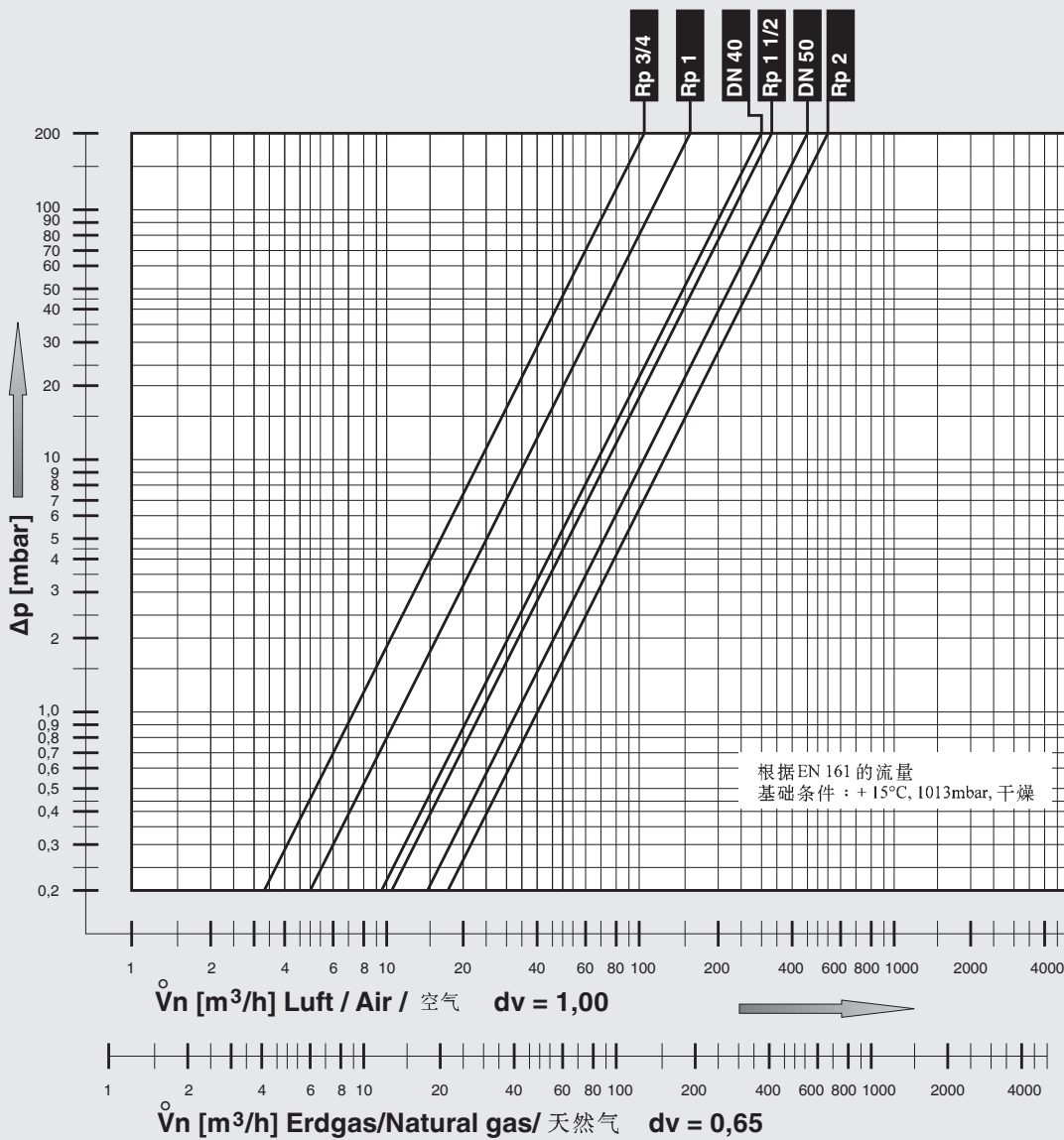


$$\hat{V}_{\text{verwendetes Gas/gas used/所应用气体}} = \hat{V}_{\text{Luft/air/空气}} \times f$$

$$f = \frac{\text{Dichte Luft / Spec. weight air 空气比重}}{\text{Dichte des verwendeten Gases / Spec. weight of gas used 所应用气体比重}}$$

Gasart Type of gas 燃气种类	Dichte Spec. Wgt. 比重 [kg/m³]	dv	f
Erdgas/Nat. Gas/天然气	0.81	0.65	1.24
Stadtgas/City gas/城市煤气	0.58	0.47	1.46
Flüssiggas/LPG/液化气	2.08	1.67	0.77
Luft/Air/空气	1.24	1.00	1.00

流量图



保留为适应技术进步而更改的权利。

卡尔 冬斯贸易（上海）有限公司
上海申能国际大厦
上海市复兴中路1号1104室
电话：+86-21-63919000
传真：+86-21-63919001
网址：www.dungs.com/cn
电子信箱：info.cn@dungs.com

Karl Dungs GmbH & Co. KG
Siemensstraße 6-10
D-73660 Urbach, Germany
Telefon +49 (0)7181-804-0
Telefax +49 (0)7181-804-166
www.dungs.com
info@dungs.com