

双电磁阀  
公称内径  
Rp 2 (DN 50),  
DN 65 - DN 125

DMV/12  
DMV-D/12  
DMV-DLE/12

7.37

**DUNGS®**  
Combustion Controls

冬斯®



#### 技术

DUNGS 双电磁阀 DMV 将两个电磁阀集成于一个紧凑型单元之中:

- 自动关断阀,符合 DIN EN 161 标准 A 级 2 类设备的规定。
- 两个 A 阀座装在一个壳体内
- 双阀技术
- 流量大
- 最大 允许工作压力可达 0.5 bar (50 kPa)
- 快速闭合
- 快速打开 (DMV-D) 或者慢速打开 (DMV-DLE), 起动燃气流量的快速打开行程可以调节。
- 主流量可调 (DMV-D, DMV-DLE)。
- 直流电磁线圈
- 可安装限位触头
- 尺寸小巧,重量轻

#### 应用

以前使用两个独立阀门之处,现在可使用双电磁阀。与 DUNGS 燃气压力调节设备和附加组件配合使用时,可以完成众多调节任务。

无有色金属,适用于 H<sub>2</sub>S 体积含量高达 0.1% 的干燥燃气。

适用 1、2、3 类燃气和其它中性气态介质。

#### 认证证书

按照欧盟燃气设备指令出具的欧盟样机检测证书:

DMV-...D Rp 2 (DN 50) CE-0085 B0 0236

DMV-...DN 65-125 CE-0085 B0 0236

按照欧盟压力设备指令出具的欧盟样机检测证书:

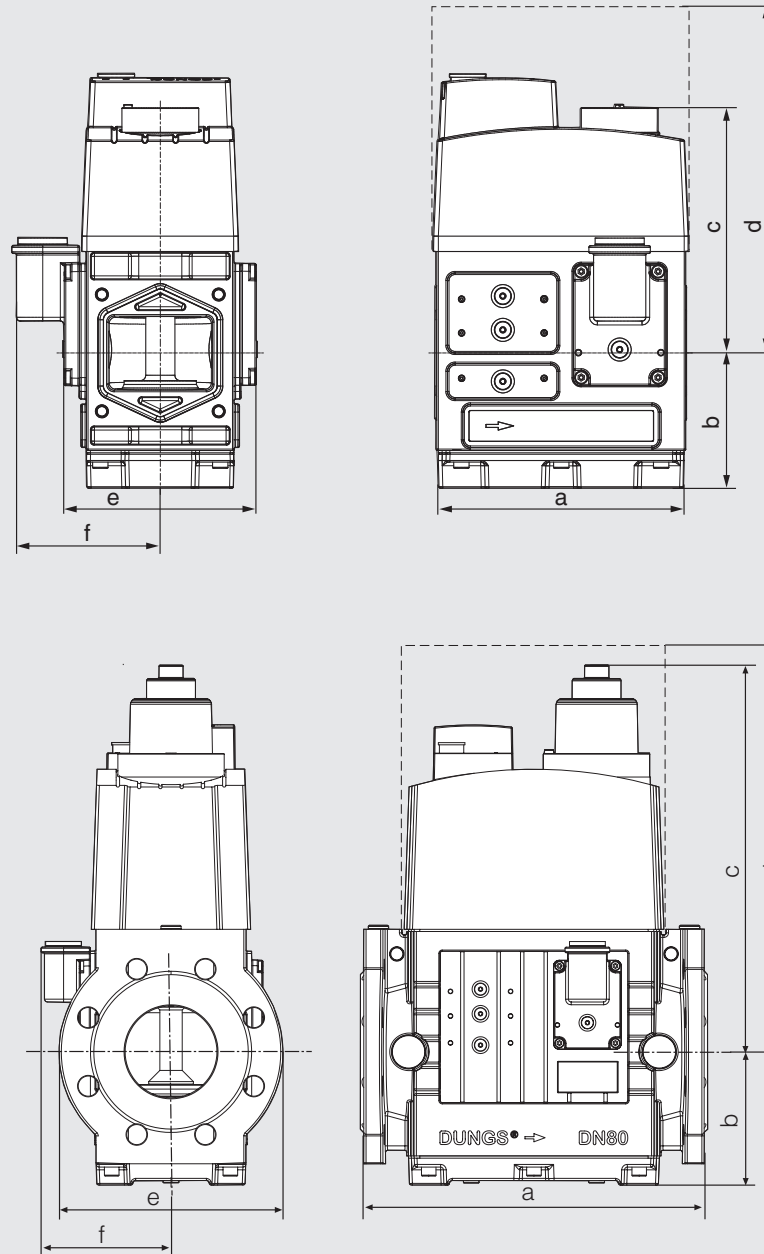
DMV-...DN 65-125 CE0036

其它主要燃气消费国家的认证证书。

## 技术参数

公称内径 法兰	DN 65 80 100 125 连接法兰符合 DIN 2501 第 1 部分规定的要求,可连接符合 DIN 2633 (PN16) DN 65 - DN 125, EN 1097-1 标准规定的预焊接法兰 结构长度根据 DIN 3202 第 1 部分 F1 系列对 DN 65 - DN 125 的要求																														
结构尺寸 带有管螺纹的法兰, 符合 ISO 7-1 标准规定	DMV 525/12 Rp2 及其组合																														
最大 工作压力	500 mbar (50 kPa)																														
电磁阀 V1	自动关断阀,符合 EN 161 标准 A 级 2 类设备的规定																														
电磁阀 V2	自动关断阀,符合 EN 161 标准 A 级 2 类设备的规定																														
闭合时间	< 1 s																														
开启时间	DMV/12 + DMV-D/12: < 1 s DMV-DLE/12: 大约 20 秒,当室温为 + 20 ° C 且没有快速开启行程时																														
快速开启行程	可调节 (DMV-DLE/12)																														
主流量节流阀	可调节 (DMV-D/12, DMV-DLE/12)																														
接触燃气之部件的材料	外壳: 铝, 钢, 无有色金属 阀座中的密封: 丁晴橡胶(NBR), 适用于 G260/I 规定的燃气																														
环境温度	-15 ° C ~ +60 ° C																														
安装位置	电磁铁可直立、水平安装																														
集尘装置	滤网已安装。 为了对整个燃气段进行保护,我们建议在前端安装 一个燃气过 滤器, 参见燃气过滤器技术数据表 11. 02																														
连接测量燃气	G 1/4 DIN ISO 228, 在 V1 前端和 V2 后端正中 G 1/8 DIN ISO 228, 在 V1 前端两侧, 在 V1 和 V2 之间, V2 后端																														
连接引燃气	引燃气法兰 G 3/4, DIN ISO 228, 可安装在 V1 和 V2 之间两侧																														
电压 / 频率	~(AC) 50 - 60 Hz 230 V -15 % +10 %, 可根据要求提供其它电压规格。 标准电压: ~ (AC) 110 V - 120 V, = (DC) 24 V - 28 V																														
功率 / 电流消耗 当电压为 ~ (AC) 230 V、 温度为 + 20 ° C 时 所有数据均为有效值	<table border="1"> <thead> <tr> <th>规格</th> <th>吸合功率大约为 [W]</th> <th>保持功率大约 为 [W]</th> <th>吸合电流 [A]</th> <th>保持电流 [A]</th> </tr> </thead> <tbody> <tr> <td>DMV 525/12</td> <td>2 x 65</td> <td>2 x 16</td> <td>2 x 0,32</td> <td>2 x 0,11</td> </tr> <tr> <td>DMV-... 5065/12</td> <td>2 x 95</td> <td>2 x 20</td> <td>2 x 0,54</td> <td>2 x 0,20</td> </tr> <tr> <td>DMV-... 5080/12</td> <td>2 x 125</td> <td>2 x 25</td> <td>2 x 0,54</td> <td>2 x 0,20</td> </tr> <tr> <td>DMV-... 5100/12</td> <td>2 x 125</td> <td>2 x 25</td> <td>2 x 0,54</td> <td>2 x 0,20</td> </tr> <tr> <td>DMV-... 5125/12</td> <td>2 x 130</td> <td>2 x 25</td> <td>2 x 0,56</td> <td>2 x 0,20</td> </tr> </tbody> </table>	规格	吸合功率大约为 [W]	保持功率大约 为 [W]	吸合电流 [A]	保持电流 [A]	DMV 525/12	2 x 65	2 x 16	2 x 0,32	2 x 0,11	DMV-... 5065/12	2 x 95	2 x 20	2 x 0,54	2 x 0,20	DMV-... 5080/12	2 x 125	2 x 25	2 x 0,54	2 x 0,20	DMV-... 5100/12	2 x 125	2 x 25	2 x 0,54	2 x 0,20	DMV-... 5125/12	2 x 130	2 x 25	2 x 0,56	2 x 0,20
规格	吸合功率大约为 [W]	保持功率大约 为 [W]	吸合电流 [A]	保持电流 [A]																											
DMV 525/12	2 x 65	2 x 16	2 x 0,32	2 x 0,11																											
DMV-... 5065/12	2 x 95	2 x 20	2 x 0,54	2 x 0,20																											
DMV-... 5080/12	2 x 125	2 x 25	2 x 0,54	2 x 0,20																											
DMV-... 5100/12	2 x 125	2 x 25	2 x 0,54	2 x 0,20																											
DMV-... 5125/12	2 x 130	2 x 25	2 x 0,56	2 x 0,20																											
防护等级 / 接通持续时间	IP 54 / 100 % ED																														
电气连接	根据 DIN EN 175301-803 标准采用插塞连接器																														
无线电抗干扰	干扰等级 N																														
限位触头	型号 K01/1(通过 DIN 检测),可安装在 V1 和 V2 上																														

DMV-... 的安装尺寸



型号	订货号	接口 DN	$P_{\max.}$ [W] ~ (AC) 230 V	开启 时间	尺寸单位 [mm]						电磁铁 编号	开关频 率 / 小时 <sup>1)</sup>	重量 [kg]	
					a	b	c	d	e	f				
DMV	525/12	根据要求提供	Rp2 (DN 50)	130	< 1 s	162	88	179	275	125	97	1411/2P	60	7,0
DMV	5065/12	243 099	DN 65	190	< 1 s	290	104	246	365	185	110	1511/2P	60	16,2
DMV-D	5065/12	243 100	DN 65	190	< 1 s	290	104	246	365	185	110	1511/2P	60	16,2
DMV-DLE	5065/12	245 719	DN 65	190	< 20 s	290	104	265	365	185	110	1511/2PL	20	16,5
DMV	5080/12	244 427	DN 80	250	< 1 s	310	119	292	450	200	116	1611/2P	60	23,0
DMV-D	5080/12	244 294	DN 80	250	< 1 s	310	119	292	450	200	116	1611/2P	60	23,0
DMV-DLE	5080/12	245 686	DN 80	250	< 20 s	310	119	347	450	200	116	1611/2PL	20	23,3
DMV	5100/12	244 300	DN 100	250	< 1 s	350	142	329	500	220	125	1711/2P	60	29,0
DMV-D	5100/12	244 299	DN 100	250	< 1 s	350	142	329	500	220	125	1711/2P	60	29,0
DMV-DLE	5100/12	245 687	DN 100	250	< 20 s	350	142	390	500	220	125	1711/2PL	20	29,3
DMV-D	5125/12	246 383	DN 125	260	< 1 s	400	128	415	635	250	140	1811/2P	60	53,0

1) DMV-...-... 的开关频率也和开启时间调节装置有关

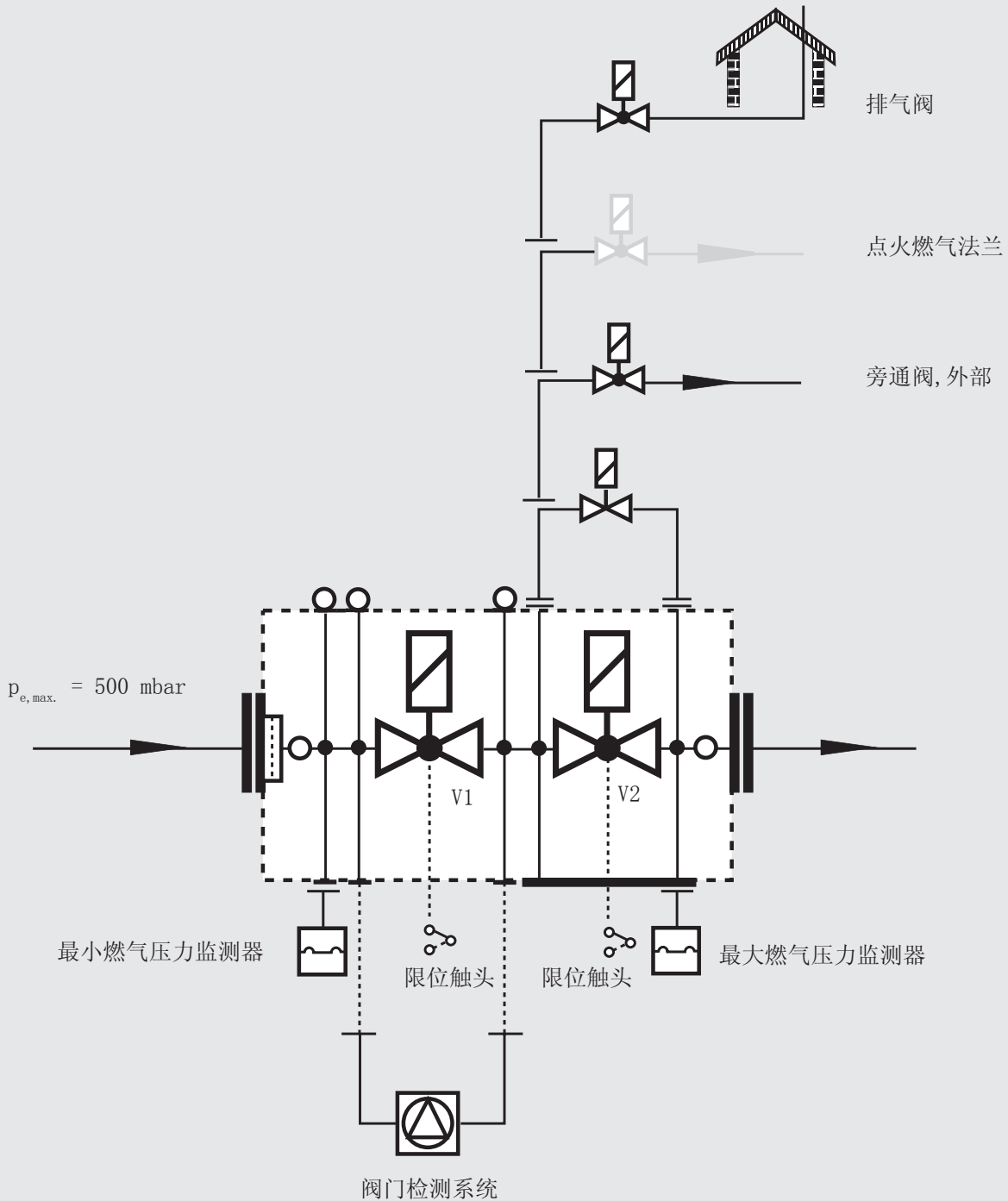


注意: 必须单独订购插塞连接器和系统附件!

DMV/12	两个单级电磁阀, 不通电时闭合, 可快速开启、闭合。
DMV-D/12	两个单级电磁阀, 不通电时闭合, 可快速开启、闭合。 可以通过阀门 1 (V1) 上的主流量调节装置 (D) 以手动方式来限制燃气流量。
DMV-DLE/12	两个单级电磁阀, 不通电时闭合, 可慢速开启 (L)、快速闭合。 开启时间调节装置 (E), 可通过阀门 2 (V2) 调节快速开启行程范围。 可以通过阀门 1 (V1) 上的主流量调节装置 (D) 以手动方式来限制燃气流量。

装备型式 双电磁阀 DMV-.../12 单级工作方式	DMV/12 Rp 2 (DN 50)	DMV/12 DN 65 - DN 125
DMV	◆	◆
DMV-D	--	◆
DMV-DLE	--	◆
滤网	◆	◆
可安装燃气压力监测器:		
安装于法兰上	◆	(◆)
在滤网后端, V1 前端	◆	◆
在 V1 和 V2 之间	◆	◆
阀门 V2后	◆	◆
阀门 V1, 双座	◆	◆
阀门 V2, 双座	◆	◆
阀门可单独开启	◆	◆
点火燃气法兰 G 3/4	◆	◆

- ◆ = 标准
- (◆) = 根据要求提供
- = 不可以



系统附件  
双电磁阀可直接安装 DUNGS 系统附件以及附加设备。

系统附件资料

阀门检测系统 VPS 504  
技术数据表 8.10

多功能调节器 ÜB, NB...A2  
的限压器  
技术数据表 5.08

多功能调节器 GW...A5 的紧凑型压力调节器  
技术数据表 5.02

限位触头 K01/1 用来监测阀门的闭合位置  
技术数据表 12.01



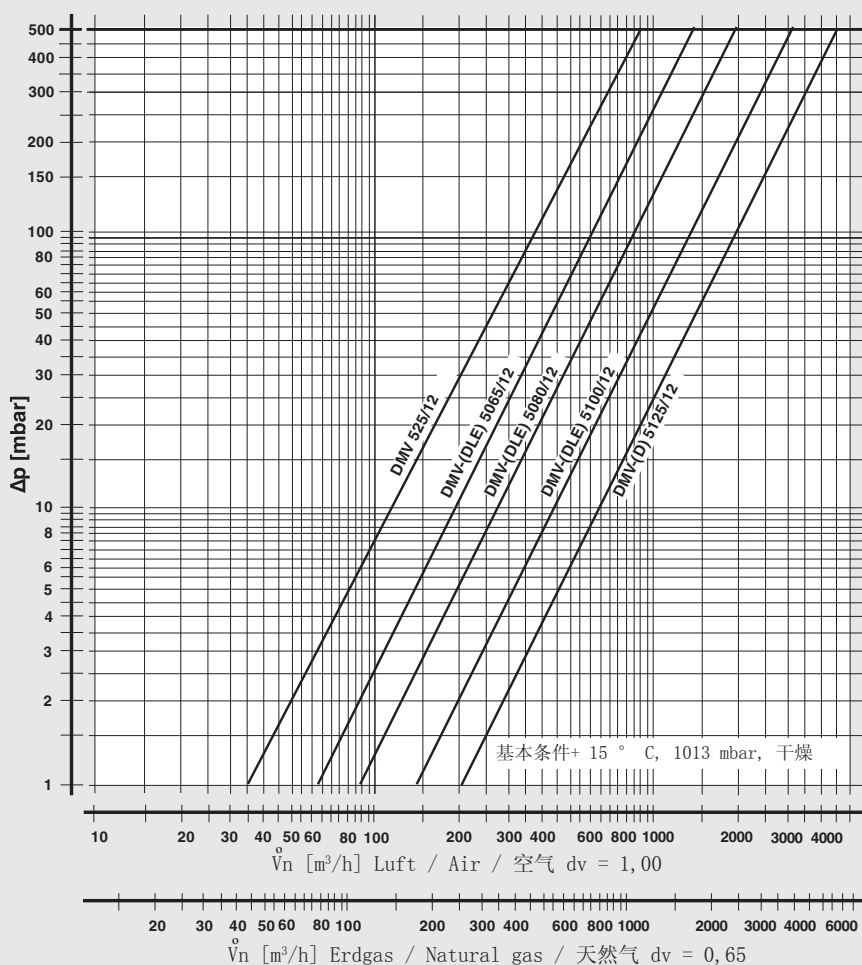
安装系统附件不包括另一个设备的安装!

双电磁阀  
公称内径  
Rp 2 (DN 50),  
DN 65 - DN 125

DMV/12  
DMV-D/12  
DMV-DLE/12

**DUNGS®**  
Combustion Controls

冬斯®



$$f = \sqrt{\frac{\text{Dichte Luft} / \text{Spec. weight air} / \text{空气密度}}{\text{Dichte des verwendeten Gases} / \text{Spec. weight of gas used} / \text{所使用燃气的密度}}}$$

燃气种类	密度 [kg/m³]	dv	f
天然气	0.81	0.65	1.24
城市煤气	0.58	0.47	1.46
液化气	2.08	1.67	0.77
空气	1.24	1.00	1.00

$$\dot{V}_{\text{verwendetes Gas/gas used/ 所使用的燃气}} = \dot{V}_{\text{Luft/air/空气}} \times f$$

保留技术变更的权利。

卡尔 冬斯贸易(上海)有限公司  
上海申能国际大厦  
上海市复兴中路1号1104室  
电话: +86-21-63919000  
传真: +86-21-63919001  
网址: www.dungs.com/cn  
电子信箱: info.cn@dungs.com

Karl Dungs GmbH & Co. KG  
Siemensstraße 6-10  
D-73660 Urbach, Germany  
Telefon +49 (0) 7181-804-0  
Telefax +49 (0) 7181-804-166  
www.dungs.com  
info@dungs.com