

应用

KSN油泵为专用于工业领域的中小型油泵，适用于轻油和重油。

该油泵配有内置式筒型加热器，便于冷态启动。

KSN 油泵的流量从45l/h到2000l/h，有10个型号。见产品编码表

设计

如图所示，齿轮泵的核心部分是由一个自由转动的7牙内齿和一个9牙外齿轮圈及一个月牙型卡铁组成。月牙卡铁将进油侧和出油侧分开。

油泵的轴由滚动轴承支撑，轴封是滑环型密封。内置式压力控制阀确保油泵输出压力恒定，通过调整弹簧的松紧可以改变油泵的输出压力，调整螺钉在E处。见28页接口位置图

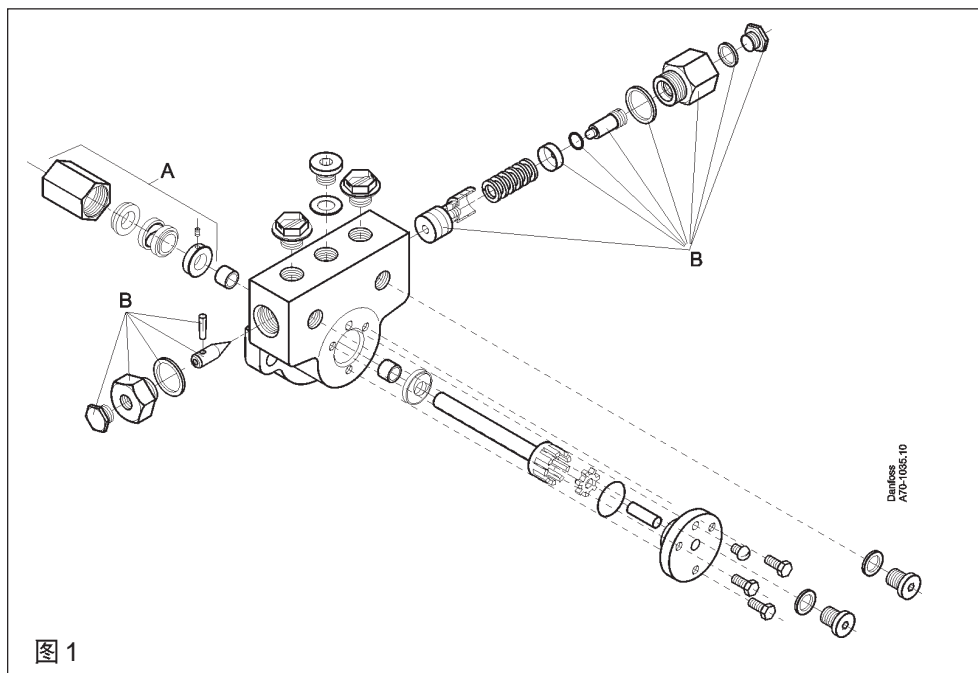
KSN 出厂时为双管设置，进油管 and 回油管同时接在油箱上，所有型号的KSN油泵的真空和压力测量口都是G $\frac{1}{4}$ ”。

KSN 也可以用于单管系统，只需移去旁路上的转换螺钉，并封上回油口即可。



拆分图

不同型号的油泵有不同的外壳



A: 轴封装置KSC
B: 调压装置

图 1

动作机能

油泵从油箱中吸入油，通过齿轮副使油压升高。调压阀 V 维持油压稳定。

单管系统

旁通螺钉 A 被移开，多余的油通过柱塞回到进油口。

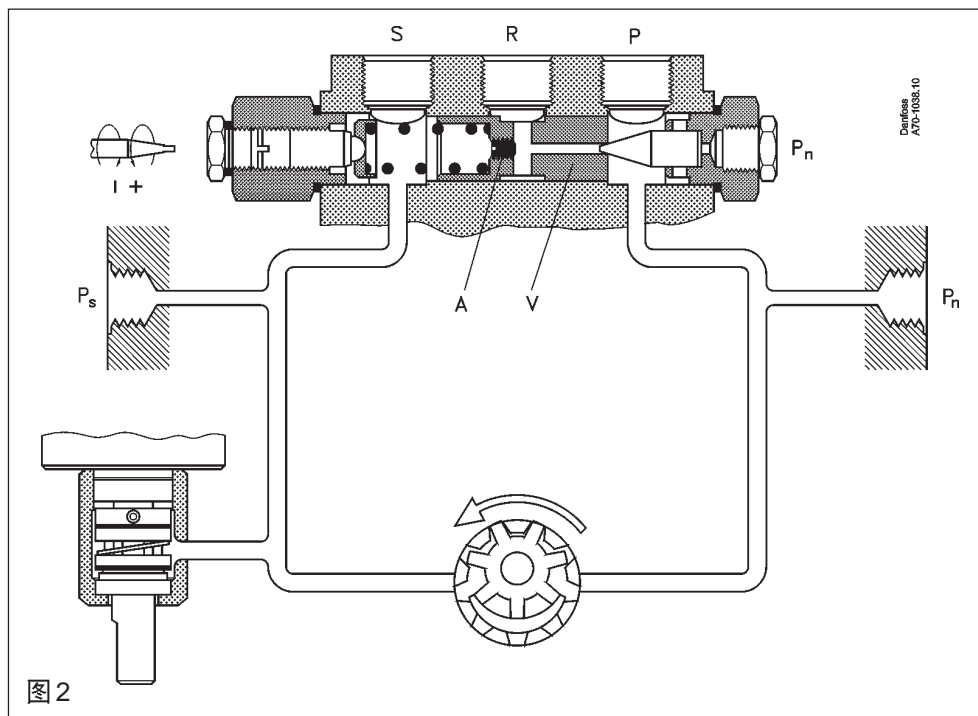
双管系统

旁通螺钉 A 必须就位，多余的油经回油口

被送回油箱。

请记住：在第一次启动油泵时，务必向油泵注油。

当输送重油时或在寒冷条件下启动，我们建议使用加热器。在油泵启动前，打开加热器，以减少油泵的启动阻力。



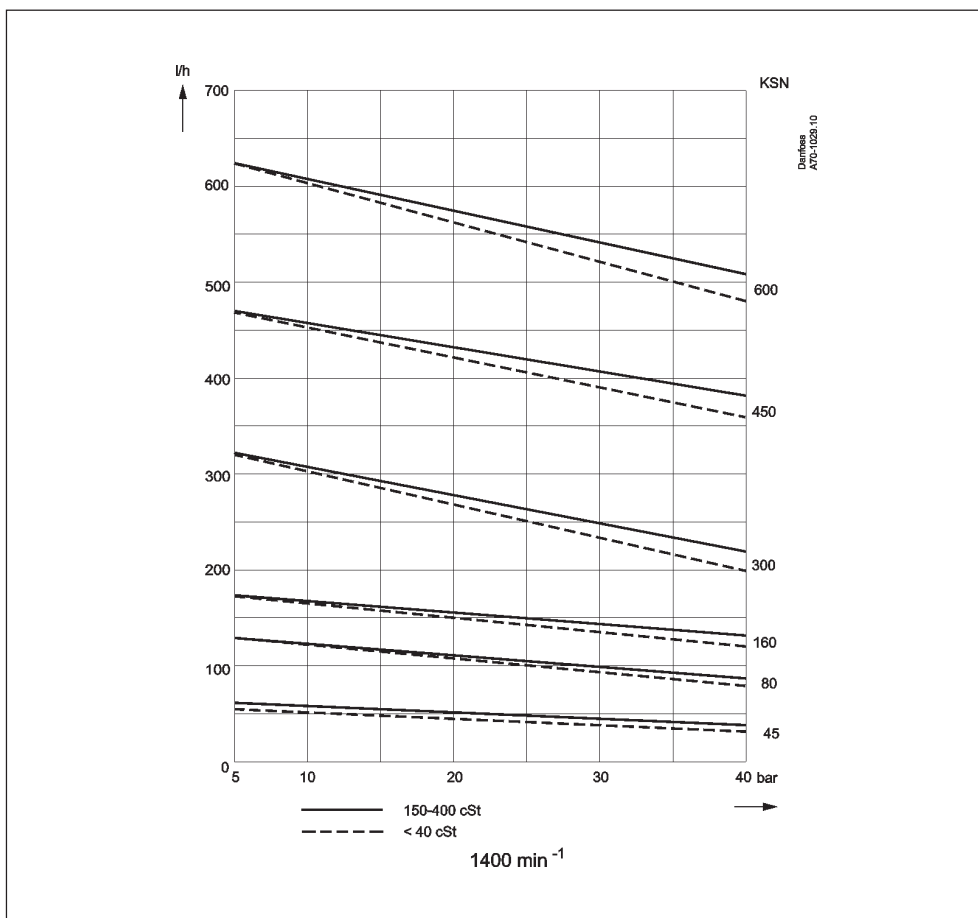
P: 压力出口
S: 吸油口
R: 回油口
A: 旁通螺钉
P_n: 压力表接口
P_s: 真空表接口
V: 阀塞

图 2

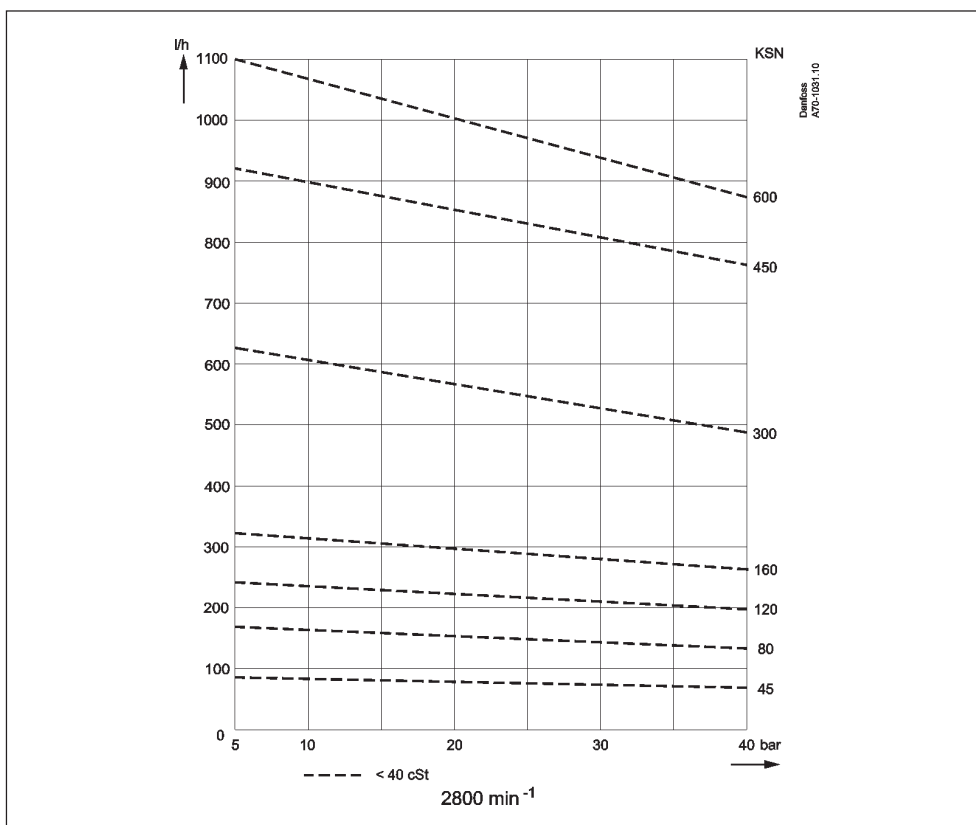
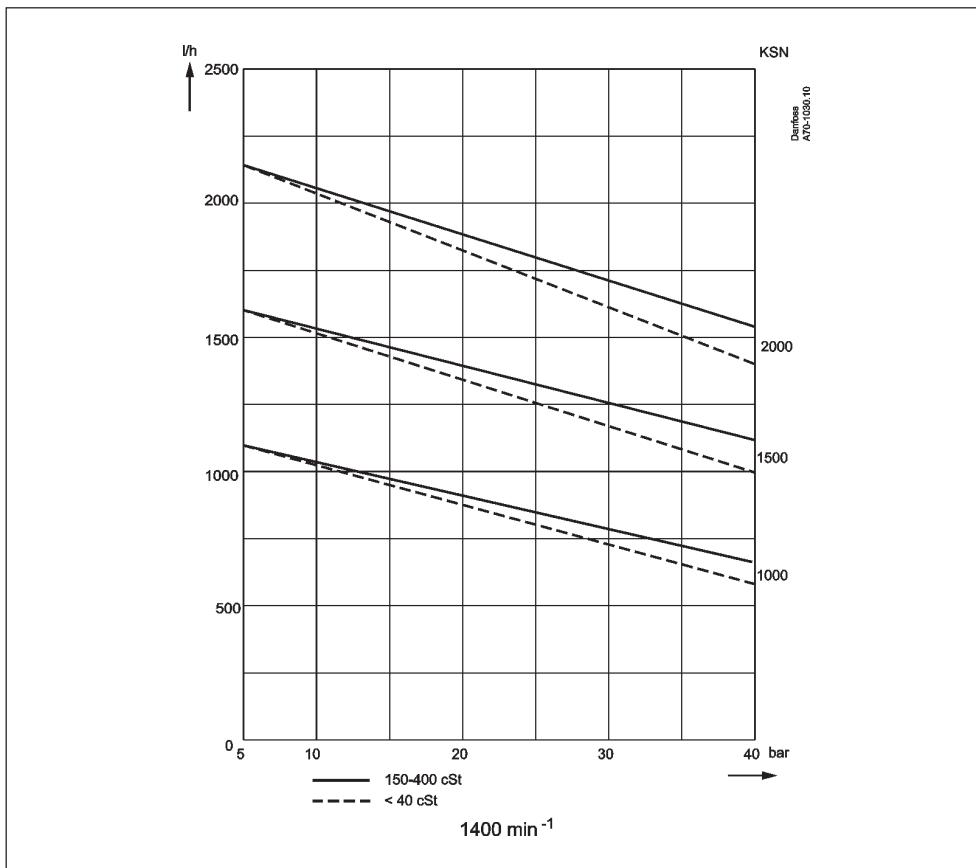
技术参数

KSN 油泵	l/h	45 - 160	300 - 600	1000 - 2000
粘度	mm ² /s cSt.	2.5 - 450		
压力范围	bar	最大 40		
特殊弹簧时压力范围	bar	0.5 - 1.5; 1 - 4; 2 - 9; 6 - 25; 15 - 40		
转速	min ⁻¹	1 400 - 3450 1400 - 1700		
出厂设置	bar	最小压力		
压力波动范围	bar	最大 5%		
供油管最大压力	bar	4		
吸油管最大负压	bar	低于 0.4 时, 易出现油气分离		
能耗		见能耗曲线		
滤网	cm ² /mm	无内置滤网		
不同压力下流量范围		见流量曲线		
最大介质温度	°C	180		
重量	kg	2.8	3.8	8.6
环境温度	°C	- 10 — +90		
储存温度	°C	- 20 — +60		

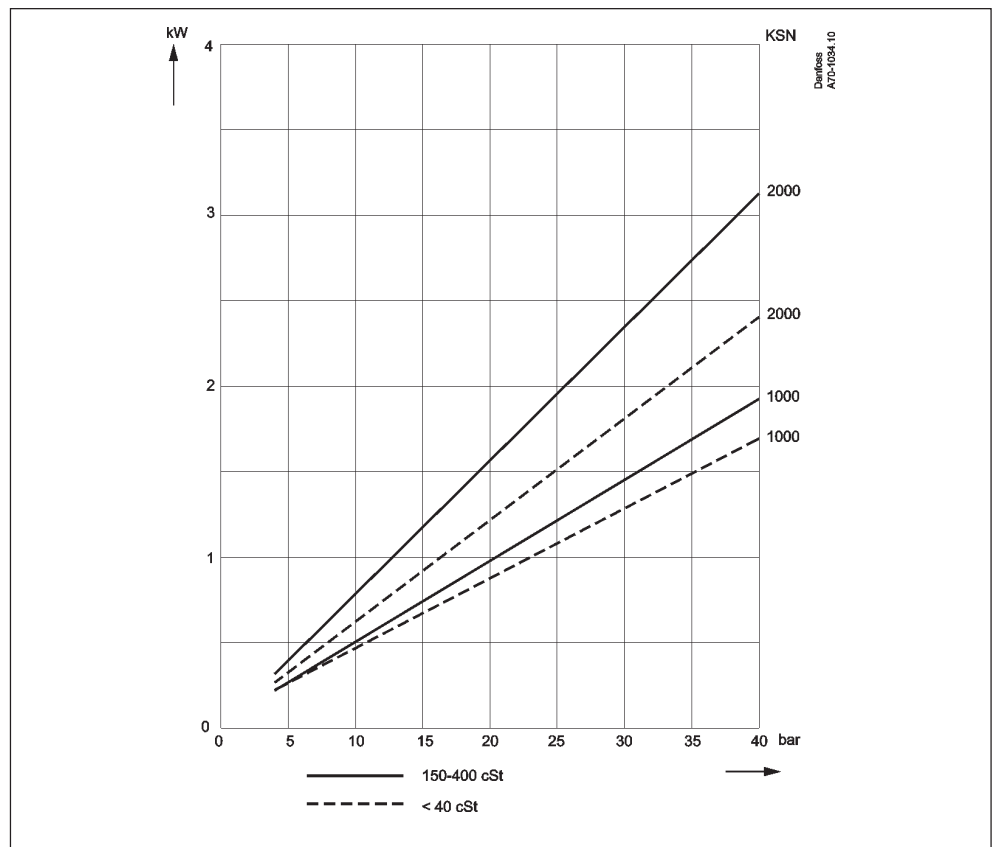
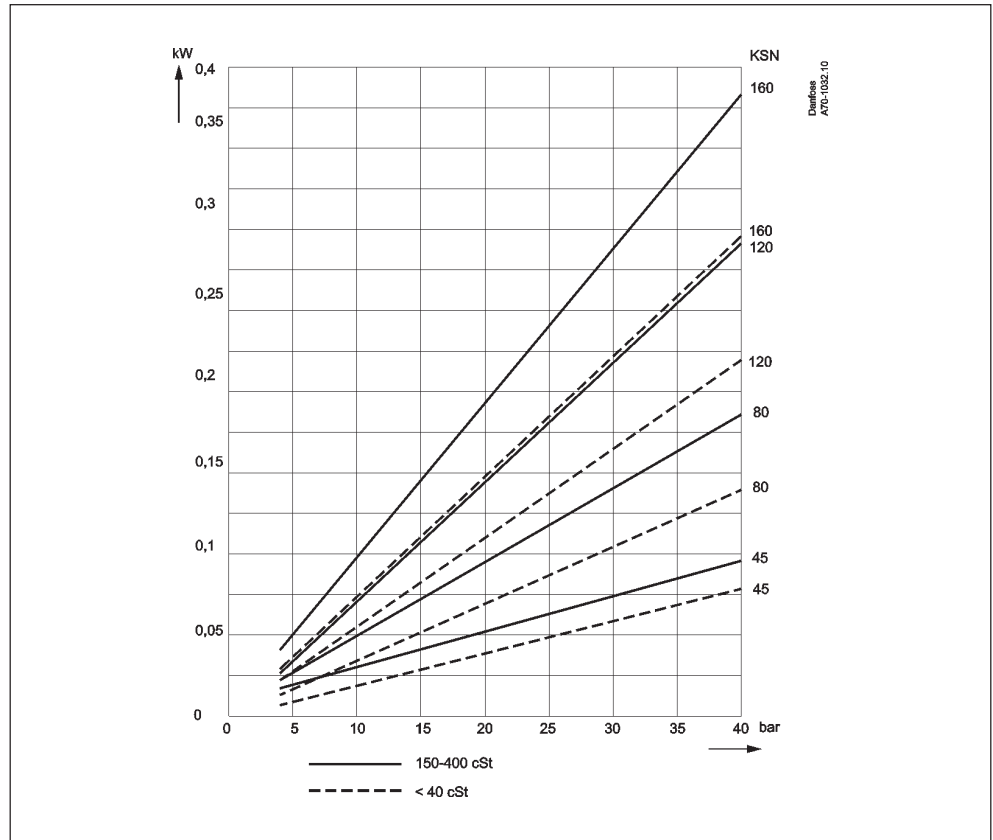
流量曲线



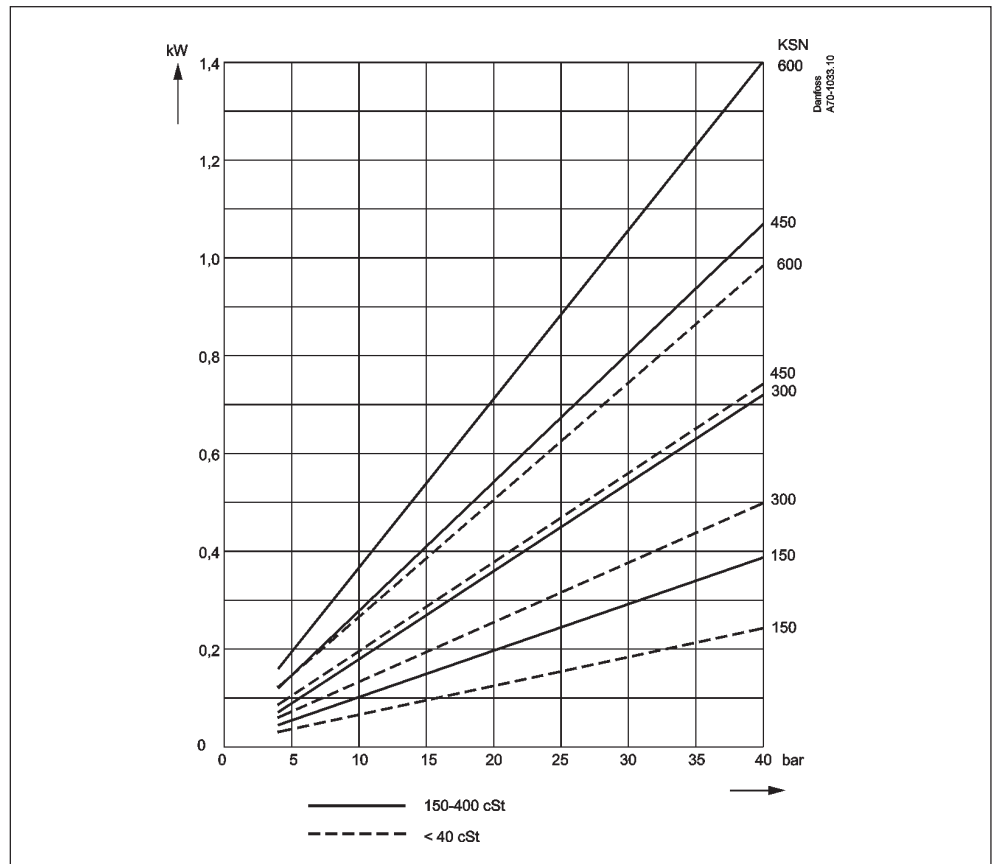
流量曲线



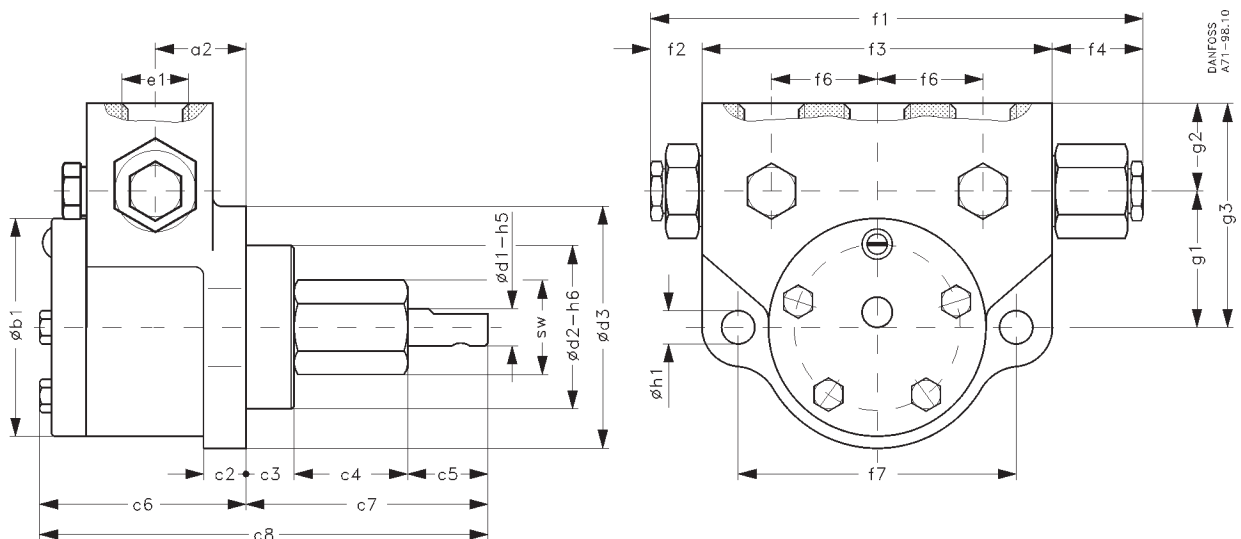
功率消耗曲线



功率消耗曲线



尺寸



型号	流量 l/h 1400min ⁻¹	a1	a2	a3	b1	c1	c2	c3	c4	c5	c6	c7
KSN	25-160	35.5	20	33	51	41.5	14	16	40	20	55.5	76
KSN	150-600	39.5	30	38	70	55.5	14	16	40	20	69.5	76
KSN	1000-2000	48.5	38	45	96	71.5	15	18	77	29	86.5	124

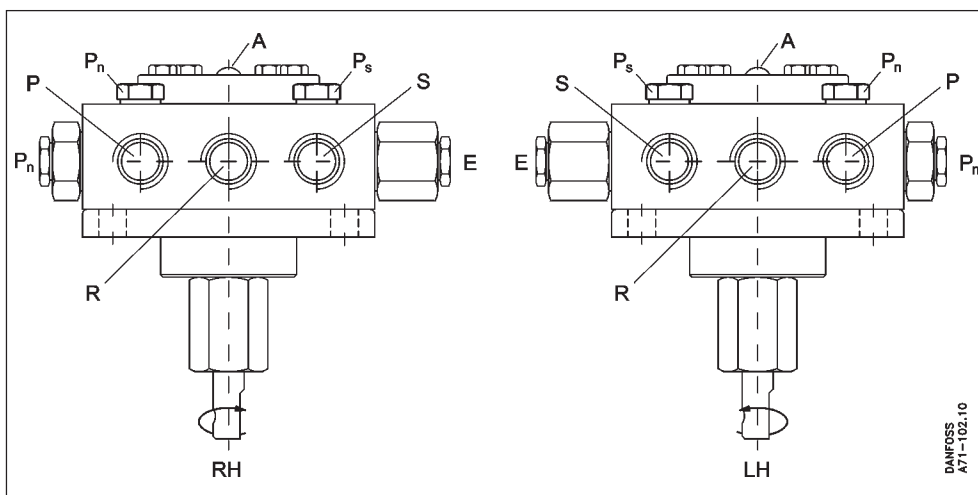
丹佛斯油泵 KSN 系列

型号	流量 l/h 1400min ⁻¹	c8	d1	sw/e	d2	d3	e1	f1	f2	f3	f4	f5
KSN	25-160	131.5	12	27/31.2	54	80	R ³ / ₈ "	165	32	116	17	25.5
KSN	150-600	145.5	12	27/31.2	54	80	R ¹ / ₂ "	165	32	116	17	23
KSN	1000-2000	210.5	18	46/53.1	60	100	R ³ / ₄ "	194	26.5	150	17.5	25

型号	流量 l/h 1400min ⁻¹	f6	f7	g1	g2	g3	h1	h2	h3
KSN	25-160	32.5	92	40	27	67	11	13	13
KSN	150-600	35	92	45	27	72	11	13	13
KSN	1000-2000	50	120	65	40	105	13	13	25

所有泵的真空表和压力表接口尺寸都为G¹/₄"

接口位置



- P: 压力出口
- P_s: 真空表接口
- A: 旁通螺钉
- S: 吸油口
- P_n: 压力表接口
- E: 调压装置
- R: 回油口

安装

油泵起动前，需完成以下步骤：

1. 检查泵的旋转方向；
 2. 检查马达和油泵的轴连接；
 3. 泵与马达的轴连接保持1-2mm的间隙；
 4. 检查油泵中是否有油，如没有，需加满油；
 5. 检查所有接口和管路的气密性；
 6. 打开吸油管路上所有阀门，以减少起动时的真空度；
 7. 安装压力表，把压力调节到所需的压力；
 8. 确认所有阀门都在正常运行时的位置，燃烧机可以正常运行；
- 停下油泵，卸下压力表，重新起动油泵



丹佛斯油泵 KSN 系列

产品编码表

SAFAG 型号	SAFAG 产品代码	SAFAG 产品代码	Danfoss 型号	Danfoss 产品代码	流量 l/h 1400min ⁻¹	压力 bar	旋转 方向
NVBRPIC-4	575-231-0028	NVBRPIC-4	KSN 45L	070H1052	45	15-40	左
NVBRMIC-4	575-241-0028	NVBRMIC-4	KSN 80L	070H1053	80	15-40	左
NVBRGDC-4	575-250-0028	NVBRGDC-4	KSN 120R	070H1054	120	15-40	右
NVBRGIC-4	575-051-0268	NVBRGIC-4	KSN 120L	070H1120	120	15-40	左
NVBRFDC-4	575-260-0028	NVBRFDC-4	KSN 160R	070H1057	160	15-40	右
NVBGRPDC-4	576-030-0268	NVBGRPDC-4	KSN 300R	070H1063	300	15-40	右
NVBGRPIC-4	576-231-0028	NVBGRPIC-4	KSN 300L	070H1069	300	15-40	左
NVBGRPIC-4	576-439-0207	NVBGRPIC-4	KSN 300L	070H1077	300	15-40	左
NVBGRMDC-4	576-040-0268	NVBGRMDC-4	KSN 450R	070H1065	450	15-40	右
NVBGRMIC-4	576-241-0028	NVBGRMIC-4	KSN 450L	070H1071	450	15-40	左
NVBGRMIC-4	576-449-0207	NVBGRMIC-4	KSN 450L	070H1078	450	15-40	左
NVBGRGDC-4	576-050-0268	NVBGRGDC-4	KSN 600R	070H1067	600	15-40	右
NVBGRGIC-4	576-051-0029	NVBGRGIC-4	KSN 600L	070H1068	600	15-40	左
NVBHRPDC-2	810-020-0254	NVBHRPDC-2	KSN 1000R	070H1079	1000	2-9	右
NVBHRPDC-4	810-020-0259	NVBHRPDC-4	KSN 1000R	070H1080	1000	15-40	右
NVBHRPIC-4	810-021-0258	NVBHRPIC-4	KSN 1000L	070H1082	1000	15-40	左
NVBHRMDC-4	810-030-0259	NVBHRMDC-4	KSN 1500R	070H1081	1500	15-40	右
NVBHRMIC-4	810-031-0278	NVBHRMIC-4	KSN 1500L	070H1107	1500	15-40	左
NVBHRGDC-4	810-040-0258	NVBHRGDC-4	KSN 2000R	070H1108	2000	15-40	右
NVBHRGIC-4	810-041-0258	NVBHRGIC-4	KSN 2000L	070H1109	2000	15-40	左

附件及备件

泵规格	l/h	25-160	300-600	1000-2000	产品代码
电缆接头:		M8 × 1.25	M8 × 1.25		070H0005
				M10 × 1.25	070H0018
筒形加热器:	125W/230V, 电缆300m	φ 6.5	φ 6.5	—	070H0002
	125W/230V, 电缆600m	φ 6.5	φ 6.5	—	070H0003
	125W/110V, 电缆450m	φ 6.5	φ 6.5	—	070H0004
	200W/230V, 电缆300m	—	—	φ 8.0	070H0036
		φ 2.5			070H0040**
压力调节装置 B			φ 6		070H0041
				φ 6	070H0046
		φ 12	φ 12		070H0033
轴封 A				φ 18	070H0034
		M22	M22		070H0049
密封装置 螺纹尺寸				M33	070H0050
	0 型压力调节 弹簧调压范围	0.5-1.5bar	0.5-1.5bar		070H0019
1 型弹簧调压范围				0.5-1.5bar	070H0022
		1-4bar	1-4bar		070H0000
2 型弹簧调压范围				1-4bar	070H0023
		2-9bar	2-9bar		070H0001
3 型弹簧调压范围				2-9bar	070H0024
		6-25bar	6-25bar		070H0020
4 型弹簧调压范围				6-25bar	070H0025
		15-40bar	15-40bar		070H0021
			15-40bar		070H0026

备品轴封 A 和调压装置 B 所含部件参见拆分图

* 调压弹簧可以单独订购

**070H0041 用于以下泵系列: KSN120R-070H1054
KSN160R-070H1057