

GF / 3
DN 40 - DN 100
GF
DN 125 - DN 200

DUNGS®

11.03



技术

用于燃气内导管的过滤器，符合 DIN 3386 要求，具有高灰尘储存量。法兰连接符合 DIN 2501 第一部分的要求，适用于 DIN 2633 规定的预焊接法兰。相应于 ISO 7005-2 (PN 16) 的要求。

推荐的最大压力差：10 mbar

可安装用于过滤器监控的压力测量支点。

应用

燃气及空气过滤器 GF/3 和 GF 可保护连接其后的仪器。过滤器适用于气体系列 1,2,3 的燃气及其它中性介质。

许可

根据欧洲联盟气体装置准则颁发的欧洲联盟样机检查证：

GF 4... CE-0085 AQ7127

根据欧洲联盟气体装置准则颁发的欧洲联盟样机检查证：

GF 40125...40200 CE0045

其它重要的气体使用国家的许可证。

技术参数

公称内径 法兰	DN40 DN50 DN65 DN80 DN100 DN125 DN150 DN200 连接法兰符合 DIN 2501 第一部分要求，适用于 DIN 2633 (DN 16), ISO 7005-2 (PN 16)所要求的预焊接法兰。	
最大工作压力	4.0 bar	
压力级别	PN 4	
最大压力差	≤ 10 mbar, 在新的状态下所推荐的最大压力差。	
环境温度	-15°C 至 + 80°C	
过滤器部件网眼宽度	≤ 50 μm	
测量及点火燃气连接	G 1/4, 符合 DIN ISO 228 要求，过滤器部件的前后，装于外壳左边。	
材料	外壳 密封 乱纤维 - 无纺布 支网	压铸铝 NBR PP 贵金属
安装位置	任意，优选垂直于顶盖	

功能
安装于燃气内管道及压缩空气管道的过滤器，可用来保护后接的仪器。
过滤器部件由网目 ≤ 50 μm 的 PP-乱纤维无纺布和金属支网组成。
灰尘，切屑和锈蚀及其它燃气所含物理物质和污物将无法通过乱纤维无纺布。如果超过灰尘存储能力或形成太大的压力差，则过滤器失去其保护作用。

安装
注意过滤器外壳上的箭头所指燃气通过方向。注意过滤器更换时的位置需求。过滤器盖处于垂直位置则可方便过滤器外壳的清洁。
安装后检查密封情况。

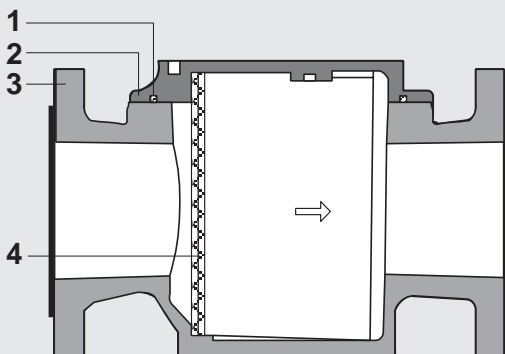
注意！过滤器不得直接与硬化墙体，混凝土墙体及地面接触。

过滤器芯的更换
-至少每年一次
-如果压力差相对新的状态增加 100%
-如压力差大于 10 mbar

过滤器监控
连接螺栓 G 1/4 可由合适的螺丝来代替，这样可以实现与燃气 - 微分压力监控器的连接，以监控压力差。

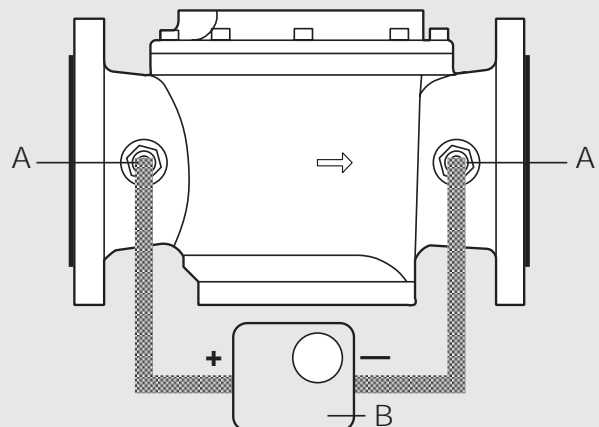
燃气过滤器剖面 GF.../3

- 1 O型密封圈
- 2 盖
- 3 外壳
- 4 过滤器芯

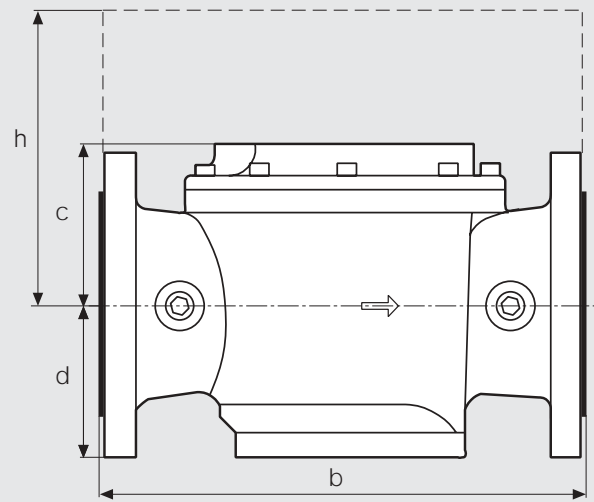
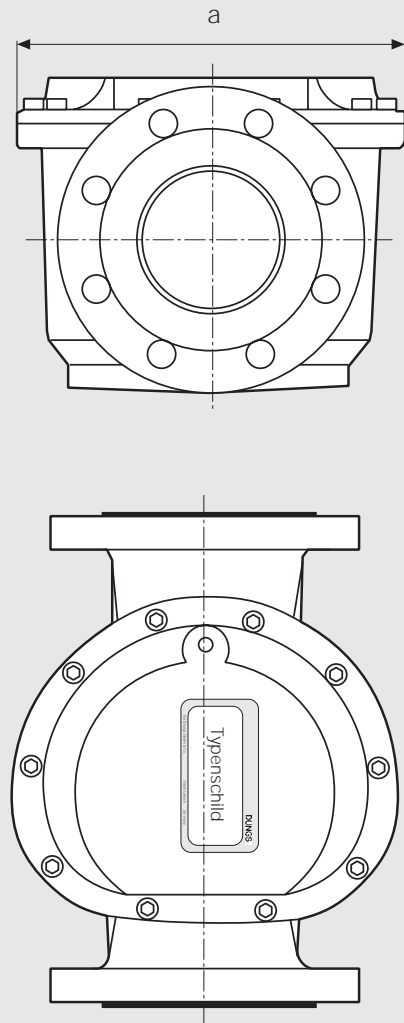


过滤器监控

- A 测量接点 G 1/4
- B 用于燃气的微分压力监控器



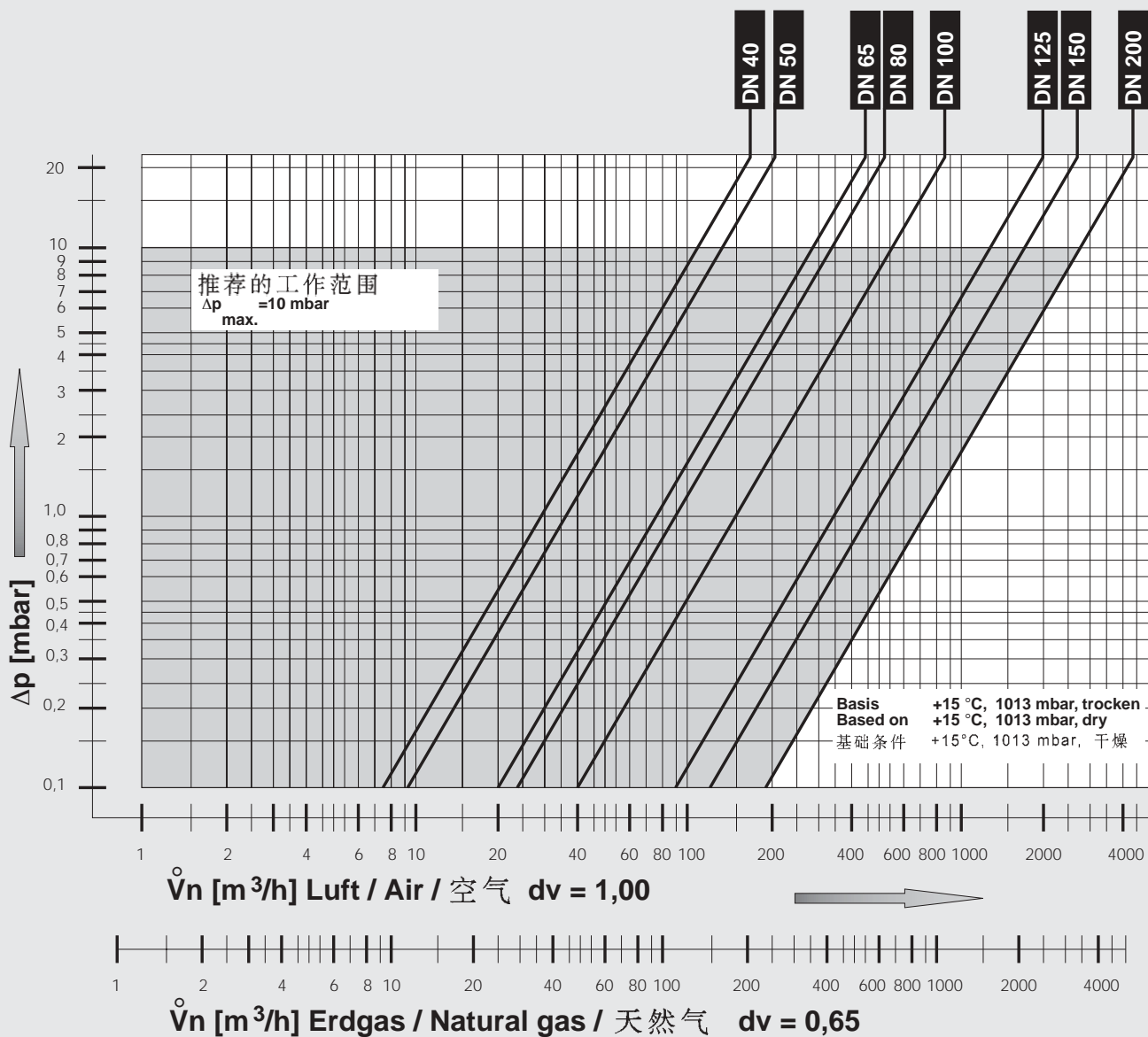
安装尺寸 [mm]



h 更换过滤器所需的空间

型号	订货号	最大工作压力 [bar]	连接 DN	安装尺寸 [mm]					重量 [kg]
				a	b	c	d	h	
GF 40040/3	222 637	4,0	DN 40	132	195	49	47	96	2,8
GF 40050/3	222 638	4,0	DN 50	159	211	69	50	119	3,6
GF 40065/3	222 639	4,0	DN 65	194	256	93	95	188	5,7
GF 40080/3	222 640	4,0	DN 80	234	294	105	101	206	7,9
GF 40100/3	222 641	4,0	DN 100	281	353	119	110	229	11,8
GF 40125	218 162	4,0	DN 125	281	360	182	183	365	19,5
GF 40150	218 163	4,0	DN 150	281	385	257	259	516	25,5
GF 40200	218 164	4,0	DN 200	388	455	236	239	475	40,0

体积流量 - 压力差特征线



保留为适应技术进步而更改的权利

Hausadresse
Karl Dungs GmbH & Co.
Siemensstraße 6-10
D-73660 Urbach, Germany
Telefon +49 (0)7181-804-0
Telefax +49 (0)7181-804-166

Briefadresse
Karl Dungs GmbH & Co.
Postfach 12 29
D-73602 Schorndorf, Germany
e-mail info@dungs.com
Internet www.dungs.com