

FM 系列燃气过滤器

简 述:

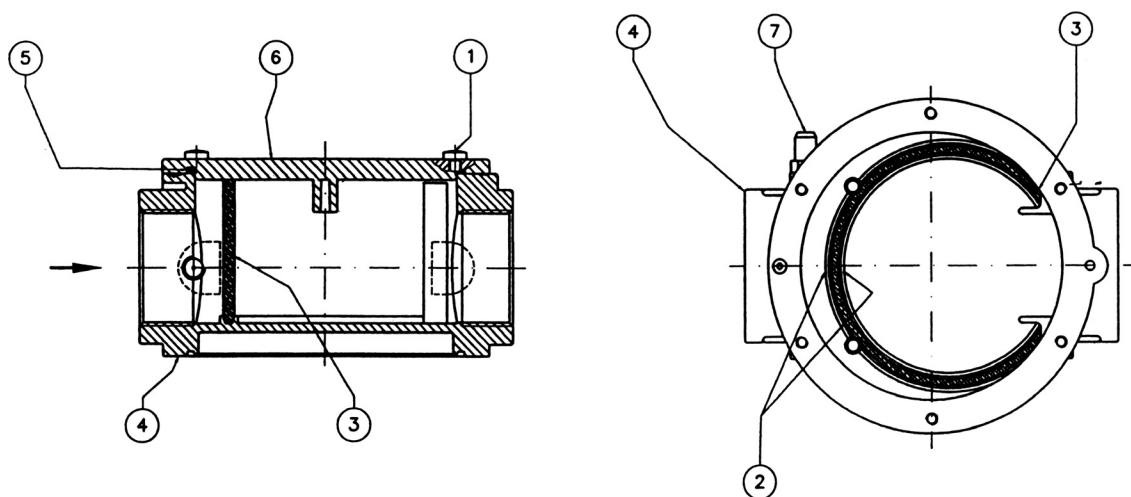
意大利MADAS(马达斯)燃气过滤器允许通过合适的 UNI-CIG 标准文件进行逆流向上的压力检测。压铸铝的精确制造,在其法兰和螺纹类型的过滤中确保过滤的颗粒极其精确,小于 UNI-CIG8042 规则要求($50\mu\text{m}$)。过滤网是用可洗的合成材料制造的。UNI-CIG8042 调节标准要求调压器前要安装一个尺寸适当的过滤器。

技术参数:

1. 最高工作压力:2bar-6bar;
2. 等级:A级(符合欧洲 BS EN126 准则);
3. 第2组:(符合欧洲 BS EN126 准则);
4. 适用介质:城市煤气、天然气、液化石油气等无腐蚀性气体;
5. 适应温度: -20°C - $+70^{\circ}\text{C}$;
6. 连接方式:螺纹接口(DN15~DN50)符合 ISO 7/1 标准;
法兰接口(DN65~DN200)符合 ISO 7005 标准;
7. 公称压力:PN16



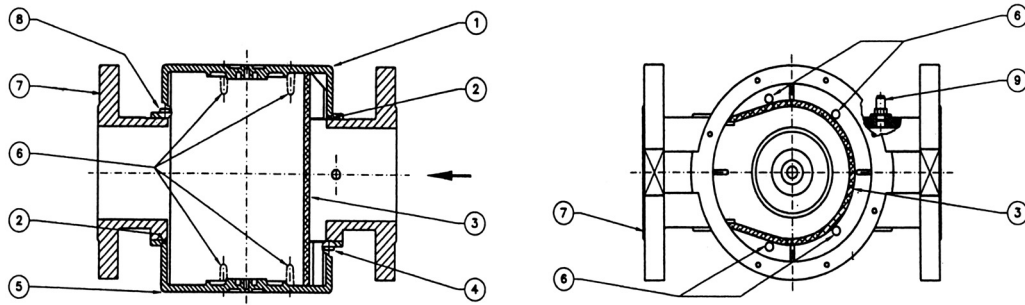
结构剖析图(一):



口径:DN15~DN50 螺纹接口

图示(一): ① 固定螺丝 ② 固定卡 ③ 过滤网 ④ 阀体 ⑤ 密封垫 ⑥ 阀盖 ⑦ 测压口

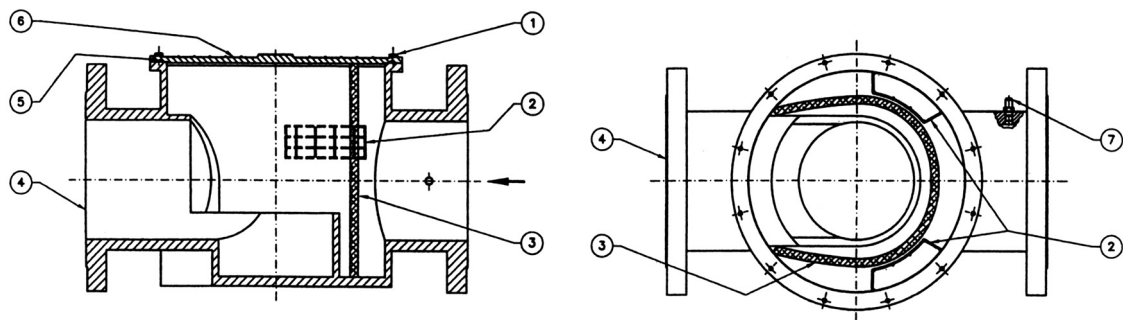
结构剖析图(二):



口径: DN65~DN100 法兰接口

- 图示(二): ① 阀盖 ② O型密封圈 ③ 过滤网 ④ 底盖固定螺丝 ⑤ 底盖
 ⑥ 狭槽导柱 ⑦ 阀体 ⑧ 上盖固定螺丝 ⑨ 测压口

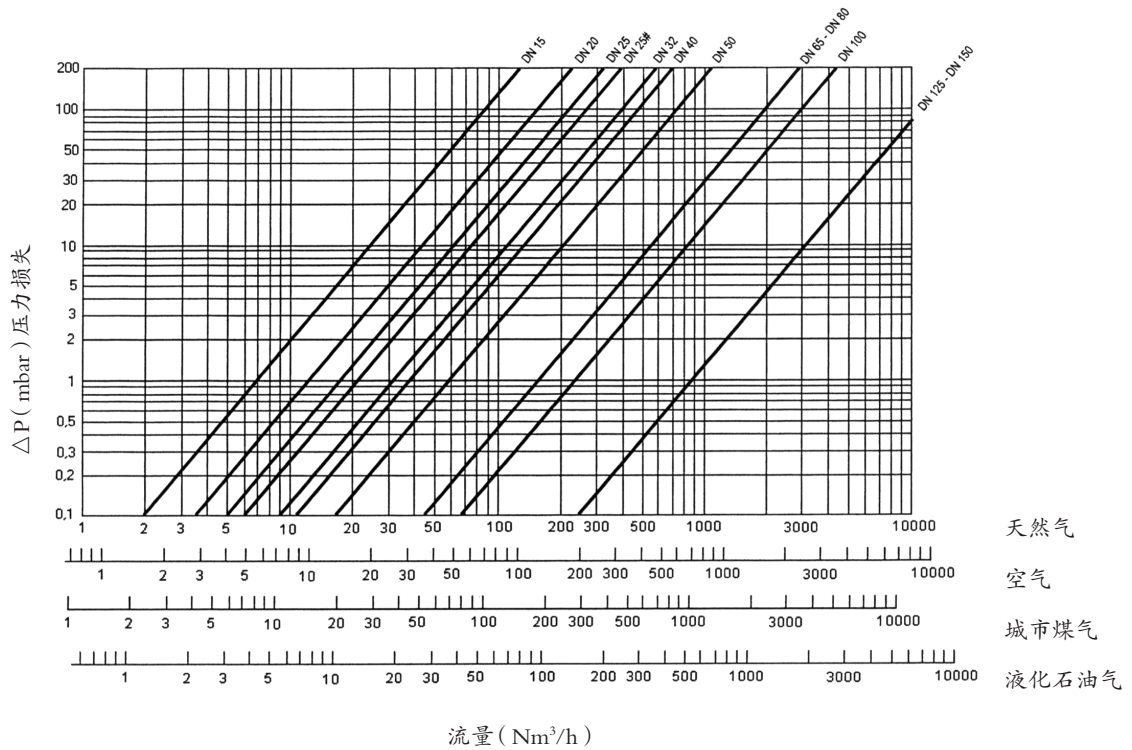
结构剖析图(三):



口径: DN125~DN150 法兰接口

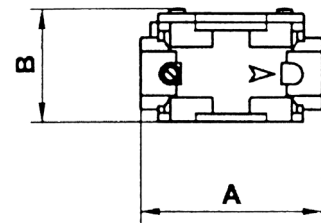
- 图示(三): ① 固定螺丝 ② 过滤网支撑架 ③ 过滤网 ④ 阀体
 ⑤ O型密封圈 ⑥ 阀盖 ⑦ 测压口

压力损失-流量曲线图:

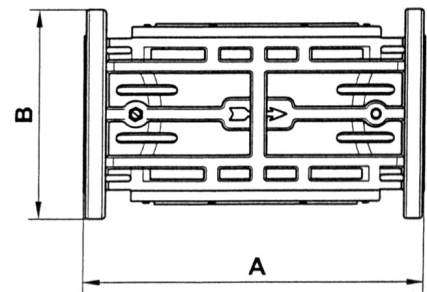


外型尺寸表(mm):

型号	口径	A	B	过滤网面积(mm ²)
FM02	DN15	120	72	7400
FM03	DN20	120	72	7400
FM04	DN25	120	72	7400
FM05	DN32	160	87	13800
FM06	DN40	160	87	13800
FM07	DN50	160	110	20400
FF08	DN65	310	208	62700
FF09	DN80	310	208	62700
FF10	DN100	350	211	67600
FF11	DN125	480	281	194000
FF12	DN150	480	281	194000
FF13	DN200	600	420	—



口径: DN15~DN50

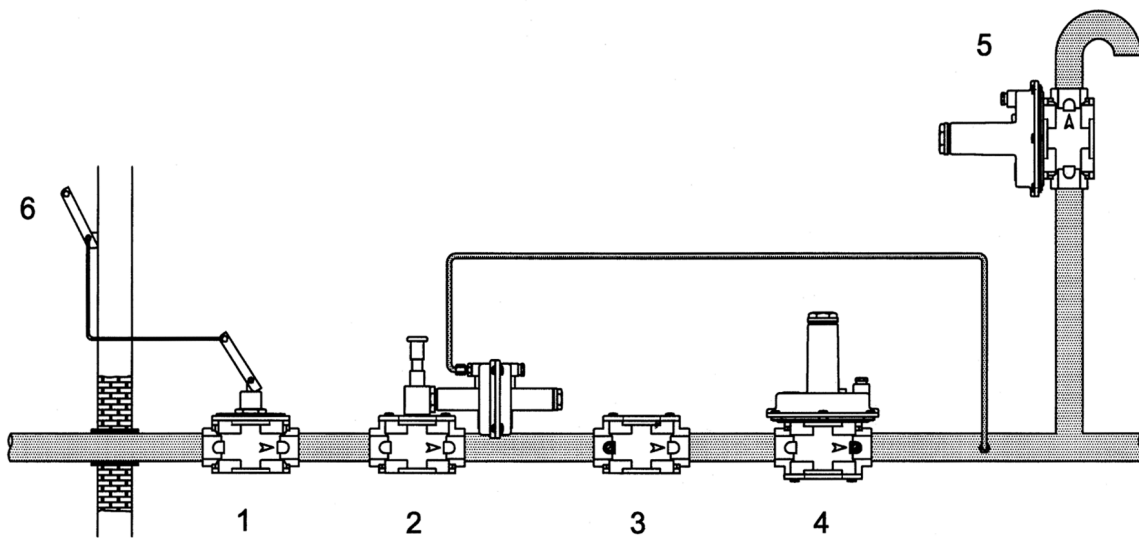


口径: DN65~DN200

过滤器的安装及检修:

1. 过滤器通常应安装在调压器之前,且必须根据其上的气体流动方向安装;
2. 过滤器是由可洗的合成材料组成,为了便于全面的清洗和检修,可进行移动拆卸;
3. 在检修之前,请您务必确认过滤器内没有燃气之后,将过滤网卸下,用肥皂水清洗,然后自然风干,再重新安装。

截止阀、过滤器、调压器安装图:



图示: ① SM 系列截止阀 ② MVB/1 系列超压切断阀 ③ FM 系列过滤器
 ④ RG/2MC 系列调压器 ⑤ MVS/1 系列放散阀 ⑥ SM 系列截止阀远程控制外部杠杆

检修与注意事项:

1. 安装时必须由燃气专业人员进行安装。
2. 安装完毕后,必须做密封性检验。
3. 通气时,瞬间气量不宜过大。