



SQN70... / SQN71...



SQN74... / SQN75...

电动执行器

SQN7...

电动执行器，可用于中小型燃烧器的风门挡板和燃气或燃油阀控制。
SQN7...特别适用于将该执行器与其产品结合到一起使用 **OEM** 厂家！

使用和功能

SQN7...执行器专门被设计用来驱动气燃料阀和风门挡板，这些阀门用于中小型的燃油或燃气燃烧器。从而达到燃料和助燃空气的最佳混合比。

- 与 P-PI 或 PID 控制器连接，例如 RWF40...
 - 直接连接不同型号的燃烧控制器，例如 LOA.,LMO...,LMG...或 LFL...
 - 与 1 或 2 线控制器或 3 位控制器连接
- 所有执行器的功能：
 - 耐压和抗热塑料壳体设计
 - 螺丝接线端子
 - 带有离合装置的免维护齿轮机构
 - 内置定位标示
 - 便于调整的限位开关和辅助开关
 - 集成电路回路
 - 保持转矩

- SQN70... / SQN71... / SQN75...	0.7...1.3 Nm
- SQN74...	0.7 Nm
 - 运行时间:

- SQN70... / SQN71... / SQN75...	4...30 s
- SQN74...	4 s
 - 旋转方向

- SQN70... / SQN74...	逆时针方向
- SQN71... / SQN75...	顺时针方向
 - SQN74... / SQN75...
 - 固定孔和线缆穿入孔
 -

警告

为避免人员伤害，财产损失和环境破坏，必须遵守以下警告注意事项！



不要打开、干扰或是修改电动执行器！

- 所有过程 (装配、安装和维修工作等)必须由专业人员进行。
- 改变执行器连接区域里任何电线连接前，将装置完全与主电源隔离(拆除所有极线)
- 给连接末端做好充分的保护措施，确保不受到电击危险。
- 检查并确保电线正确连接
- 跌落或震动将破坏安全性能。将不能再继续使用，即使它们外观没有受到任何损坏。

装配注意事项

- 确保符合相关国家安全规则

调试注意事项

- 调试装置前，检查并确认电线正确连接。

标准和证书



-遵守 EEC 标准

- Electromagnetic compatibility EMC (immunity)

-Low-voltage directive

89 / 336 EEC

73 / 23 EEC



ISO 9001: 2000
Cert. 00739



ISO 14001: 1996
Cert. 38233



Only valid for
SQN7x.xxxRxx

维修注意事项

- 每次更换执行器时，检查并确认电线正确连接。

处理



执行器含有电气和电子部件，不能和生活垃圾一起处理。
必须遵守当地和现有的法律规定。

机械设计

外壳	<ul style="list-style-type: none">- 耐压和抗热塑料壳体组成- 内部包括：<ul style="list-style-type: none">- 齿轮连接的同步电动机，带由齿轮离合装置- 控制部分的凸轮轴- 继电器，因驱动器的类型不同而定- 开关，与印刷电路板上的端子连接 <p>颜色: SQN70... / SQN71...: 齿轮盒外壳呈黑灰色，外盖呈亮灰色 SQN74... / SQN75...: 齿轮盒外壳呈黑色，外盖呈黑色</p>
驱动马达	<ul style="list-style-type: none">- 双向旋转同步马达
联接	<ul style="list-style-type: none">- 驱动轴可以从齿轮传动系统和马达上手动脱开- 自动啮合
开关调整	<ul style="list-style-type: none">- 使用可调节的凸轮- 凸轮边上的刻度指示凸轮转换点的角度- 凸轮运行到底，辅助开关已颜色标记- 一些凸轮开关可以精密调节，只需用普通得螺丝刀就可完成- 其他凸轮可以手动调节或是使用专用扳手或类似的工具完成
位置指示	<ul style="list-style-type: none">- 内置的：在齿轮传动机构的一端开头标出标记-
电气联接	参考 «技术参数»
齿轮机构	<ul style="list-style-type: none">- 免维护
驱动轴	<ul style="list-style-type: none">- 原料由黑色的精制钢构成- 与传动机构的前端顺利吻合- 不同的版本可供选择
固定和安装	<ul style="list-style-type: none">- 传动机构的前端作为安装的表面- 通过安装孔可以方便可靠的安装
特殊版本可安装位置反馈电位器	某些型号的执行机构可安装位置反馈电位器,他们与其他型号的不同在于外罩的高度.不一样.而且从型号排列上看,这些执行器的型号在圆点后的第三位是"8" 例如: SQN7×.××8A××. 使用高的外罩 AGA34. 其他型号的执行器如果需要安装反馈电位器,需要单独再订购 AGA34.

型号概要 (可索要其他类型的执行器资料)

执行器 SQN70... / 逆时针旋转⁸⁾

图纸编号.	驱动轴 ¹⁾ 编号.	50Hz 时的行程时间 ²⁾ 转到 90° s	额定扭矩 ⁶⁾ (最大.) Nm	保持转矩 Nm	AS ⁷⁾ pcs.	继电器 个数.	外壳长度 ¹⁾ mm	电源电压/频率类型		SQN7... 替代类型 参考
								AC 230 V ⁴⁾ +10 % -15 % 50...60 Hz	AC 115 V ³⁾ +10 % -15 % 50...60 Hz	
2	0	4	1.5	0.7	2	2	117	SQN70.224A20	---	---
4	0	4	1.5	0.7	2	3	117	SQN70.244A20	---	SQN30.121A2700
6	0	4	1.5	0.7	2	---	80 ¹⁰⁾	SQN70.264A20	---	SQN30.101A2700
9	0	4	1.5	0.7	2	1	117	SQN70.294A20	---	SQN30.111A2700
2	0	6	1.5	0.7	2	2	117	SQN70.324A20	---	SQN30.151A2700
2	0	12	2.5	1.2	2	2	117	SQN70.424A20	---	---
5	0	12	2.5	1.2	2	3	117	SQN70.454A20	---	---
6	0	12	2.5	1.2	2	---	80 ¹⁰⁾	SQN70.464A20	---	---
6	3	12	2.5	1.2	4	---	80 ¹⁰⁾	SQN70.464A23	---	---
2	0	30	2.5	1.3	2	2	117	SQN70.624A20	---	---
6	0	30	2.5	1.3	2	---	80 ¹⁰⁾	SQN70.664A20	---	SQN31.401A2700
6	3	30	2.5	1.3	2	---	80 ¹⁰⁾	SQN70.664A23	---	SQN30.401A2730

执行器 SQN70... / 顺时针旋转⁸⁾

图纸编号.	驱动轴 ¹⁾ 编号.	50Hz 时的行程时间 ²⁾ 转到 90° s	额定扭矩 ⁶⁾ (最大.) Nm	保持转矩 Nm	AS ⁷⁾ pcs.	继电器 个数.	外壳长度 ¹⁾ mm	电源电压/频率类型		SQN7... 替代类型 参考
								AC 230 V ⁴⁾ +10 % -15 % 50...60 Hz	AC 115 V ³⁾ +10 % -15 % 50...60 Hz	
2	0	4	1.5	0.7	2	2	117	SQN71.224A20	---	SQN31.151A2700
6	0	4	1.5	0.7	2	---	80 ¹⁰⁾	SQN71.264A20	---	SQN31.101A2700
2	0	12	2.5	1.2	2	2	117	SQN71.424A20	---	---
4	0	12	2.5	1.2	2	2	117	SQN71.444A20	---	---
5	0	12	2.5	1.2	2	3	117	SQN71.454A20	---	---
6	1	12	2.5	1.2	2	---	80 ¹⁰⁾	SQN71.464A21	---	---
2	0	30	2.5	1.3	2	2	117	SQN71.624A23	---	---
6	0	30	2.5	1.3	2	---	80 ¹⁰⁾	SQN71.664A20	SQN71.664A10	SQN31.401A2700
9	0	30	2.5	1.3	2	1	117	SQN71.694A20	---	---

执行器 SQN74... / 逆时针旋转⁸⁾

图纸编号.	驱动轴 ¹⁾ 编号.	50Hz 时的行程时间 ²⁾ 转到 90° s	额定扭矩 ⁶⁾ (最大.) Nm	保持转矩 Nm	AS ⁷⁾ pcs.	继电器 个数.	电源电压/频率类型	
							AC 230 V ⁴⁾ +10 % -15 % 50...60 Hz	AC 115 V ³⁾ +10 % -15 % 50...60 Hz
9	1	4	1.5	0.7	2	1	SQN74.294A21⁹⁾	---

图例 Legend

- 1) 参考 尺寸图«Dimensions»
- 2) 在 60Hz 情况下, 行程时间将缩短大约 20%
- 3) 允许使用 AC 115 V +10 % / -15 % 的电源, 但在电压不足的情况下, 扭矩会降低大约 20%
- 4) 允许使用 AC 230 V +10 % / -15 % 的电源, 但在电压不足的情况下, 扭矩会降低大约 20%
- 5) 测试并且已经在 Underwriters Laboratories Inc. (UL) U.S 注册.
- 6) 通常状况下; 极端情况下 (e.g. +60 °C, AC 230 V -15 %) approx. -25 %
- 7) 辅助开关数量 (除两个限位开关外)
- 8) 当面对驱动轴和当控制电压提供给限位开关 11
- 9) 适于直接安装反馈电位器
- 10) 适于安装电位器, 但需要订购高外罩 AGA34

型号概要...继续 (可索要其他类型的执行器资料)

执行器 SQN75... / 顺时针旋转⁸⁾ 外罩高度 115mm

图纸编号.	驱动轴 ¹⁾ 编号.	50Hz 时的行程时间 ²⁾ 转到 90° s	额定扭矩 ⁶⁾ (最大.) Nm	保持转矩 Nm	AS ⁷⁾ pcs.	继电器 个数.	电源电压/频率类型	
							AC 230 V ⁴⁾ +10 % -15 % 50...60 Hz	AC 115 V ³⁾ +10 % -15 % 50...60 Hz
2	1	4	1.5	0.7	2	2	SQN75.224A21	---
2	6	4	1.5	0.7	4	2	SQN75.224A26	---
3	1	4	1.5	0.7	4	2	SQN75.236A21	---
4	1	4	1.5	0.7	2	3	SQN75.244A21	---
4	6	4	1.5	0.7	2	3	SQN75.244A26	---
9	1	4	1.5	0.7	2	1	SQN75.294A21 ⁹⁾	---
9	1	4	1.5	0.7	4	1	SQN75.294A26 ⁹⁾	---
F	1	4	1.5	0.7	4	3	SQN75.2F6A21	---
F	1	12	2.5	1.2	4	2	SQN75.4F6A21	---
2	1	12	2.5	1.2	2	2	SQN75.424A21	---
4	1	12	2.5	1.2	2	3	SQN75.444A21	---
9	1	12	2.5	1.2	2	1	SQN75.494A21 ⁹⁾	---
2	6	23	2.5	1.2	4	2	SQN75.524A26	---
K	1	30	2.5	1.3	2	---	SQN75.6K4A21 ⁹⁾	SQN75.6K4A11
2	6	30	2.5	1.3	2	2	SQN75.624A26	---
6	3	30	2.5	1.3	4	---	SQN75.664A26 ⁹⁾	---
9	1	30	2.5	1.3	2	1	SQN75.694A21 ⁹⁾	---

执行器 SQN70... / 逆时针旋转⁸⁾ / UL-认证, 用于美国和加拿大

图纸编号.	驱动轴 ¹⁾ 编号.	50Hz 时的行程时间 ²⁾ 转到 90° s	额定扭矩 ⁶⁾ (最大.) Nm	保持转矩 Nm	AS ⁷⁾ pcs.	继电器 个数.	外壳长度 ¹⁾ mm	电源电压/频率类型 AC 115 V ³⁾ +10 % -15 % 50...60 Hz
0	0	30	2.5	1.3	1	---	80 ¹⁰⁾	SQN70.603R10 ⁵⁾

执行器 SQN71... / 顺时针旋转⁸⁾ / UL-认证, 用于美国和加拿大

图纸编号.	驱动轴 ¹⁾ 编号.	50Hz 时的行程时间 ²⁾ 转到 90° s	额定扭矩 ⁶⁾ (最大.) Nm	保持转矩 Nm	AS ⁷⁾ pcs.	继电器 个数.	外壳长度 ¹⁾ mm	电源电压/频率类型 AC 115 V ³⁾ +10 % -15 % 50...60 Hz
0	9	4	1.5	0.7	1	---	80 ¹⁰⁾	SQN71.203R19
0	9	12	2.5	1.2	1	---	80 ¹⁰⁾	SQN71.403R19
0	0	30	2.5	1.3	1	---	80 ¹⁰⁾	SQN71.603R10
0	9	30	2.5	1.3	1	---	80 ¹⁰⁾	SQN71.603R19
0	0	30	2.5	1.3	1	---	84 ⁹⁾	SQN71.608R10 ⁵⁾
0	0	30	2.5	1.3	1	---	84 ⁹⁾	SQN71.608R20 ⁵⁾ - 230VAC +10 % -15 % 50...60 Hz

所有 UL 认证注册的执行器类型

- 也同样满足 CE 认证的需求
- 相同标准型号的类型都采用一样的基础设计

标准版本和 UL 注册版本唯一不同的地方是在于其他原材料的使用上, 尤其是塑料。另外, UL 注册版本还配有在美国和加拿大使用的电源变压器(参考 «Dimensions»)。

图例 Legend

- 1) 参考 «Dimensions»
- 2) 在 60Hz 情况下, 行程将缩短大约 20%
- 3) 允许使用 AC 115 V +10 % / -15 % 的电源, 但在电压不足的情况下, 扭矩会降低大约 20%

- 4) 允许使用 AC 230 V +10 % / -15 % 的电源, 但在电压不足的情况下, 扭矩会降低大约 20%
- 5) 测试并且已经在 Underwriters Laboratories Inc. (UL) U.S 注册.
- 6) 通常状况下;极端情况下 (e.g. +60 °C, AC 230 V -15 %) approx. -25 %
- 7) 辅助开关数量 (除两个限位开关外)
- 8) 当面对驱动轴和当控制电压提供给限位开关 1
 - ⁹⁾ 适于直接安装反馈电位器
 - ¹⁰⁾ 适于安装电位器,但需要订购高外罩 AGA34



安装工具

AGA70.3

- 用于安装 SQN70... / SQN71... 替代 SQN3...
- 适用于 SQN70... / SQN71...

反馈电位器 ASZ...

参看资料 N7921 & M7921

高外罩 AGA34

用于安装反馈电位器 ASZ××.3×

技术数据

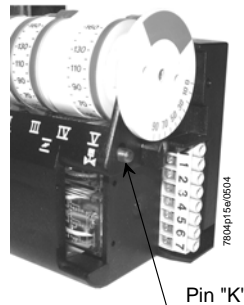
数据

执行器

电源输入	AC 230 V -15 % +10 % AC 115 V -15 % +10 %
频率	50...60 Hz ±6 %
驱动马达	同步电动机
功耗	6 VA
角度调节	max. 160°, 刻度范围 0...130°
安装位置	可选
- 所有型号的保护等级	IP 40 to DIN 40050, 提供电源线的准确接入和螺丝的固定
- SQN74... / SQN75...	IP 20 to DIN 40050, 提供电源线的准确接入和螺丝的固定
安全等级	
- SQN70... / SQN71...	II to VDE 0631
- SQN74... / SQN75...	I to VDE 0631
电源线接入	
- SQN70... / SQN71...	带密封套管的螺纹电线 2 x Pg9, 不需要防松螺母
- SQN74... / SQN75...	打开时可用防松螺母固定电线套管
	防松螺母类型
	1 x Pg9 M Pg9 DIN 46320 MS
	1 x Pg11 M Pg11 DIN 46320 MS
	边上有孔可使得同时最大直径为 6 毫米的两根电源线穿过, 电源线出口由用户提供 密封管和防松螺丝不随包装一起提供
接线	最小 0.5 mm ² 和最大 2.5 mm ² 的螺纹接线端子
卡箍	与标准线的直径相配
旋转方向	参考 «型号概要»
额定和保持转矩	参考 «型号概要»
行程时间	参考 «型号概要»

耦合 Coupling

齿轮传动系统可以通过按下销«K»脱开



重量(平均值)	大约 500 克
---------	----------

马达与轴之间的齿隙,

- 供货时	$\leq 1.2^\circ \pm 0.3^\circ$
- 完成 250,000 转后	$\leq 1.5^\circ \pm 0.3^\circ$

限位和辅助开关

限位开关数量	2
--------	---

辅助开关数量	参考«型号概要»
--------	----------

驱动	通过凸轮轴, 带颜色标记的凸轮 (参考 «接线图») 精密可调的开关 SQN70... / SQN71... : II and III - SQN74... / SQN75... : III and IV
----	---

断路电压 Breaking voltage	AC 24...250 V
-----------------------	---------------

凸轮调节	
- 不带精密调节	1°
- 带精密调节	随意的

cos φ = 0.9:

• 接线图①	
- 端子 1, 2, 3, 4	0.5 A
- 端子 5, 6, 7	1 A (7 A)
• 接线图②	
- 端子 1, 2, 6, 7	0.5 A
- 端子 3, 4	1 A (7 A)
• 接线图③	
- 端子 1, 2, 3, 8	0.5 A
- 端子 4, 5	2 A (14 A)
- 端子 6, 7	1 A (7 A)
• 接线图④	
- 端子 1, 2, 3, 8, 11	0.5 A
- 端子 4, 5, 7, 10	1 A (7 A)
• 接线图⑤	
- 端子 1, 3, 8	0.5 A
- 端子 4, 5	3 A (14 A)
- 端子 6, 7	1 A (7 A)
• 接线图⑥	
- 端子 1, 2, 3, 8	0.5 A
- 端子 4, 5	2 A (14 A)
- 端子 6, 7	1 A (7 A)
• 接线图⑦	
- 端子 1, 2, 3, 4, 5	0.5 A
- 端子 6, 7, 8	1 A (7 A)

技术数据(继续)

	<ul style="list-style-type: none"> 接线图 ⑨ <ul style="list-style-type: none"> 端子 1, 2, 3, 4, 5, 8 0.5 A 端子 6, 7 1 A (7 A) 	
	<ul style="list-style-type: none"> 接线图 ⑥ <ul style="list-style-type: none"> 端子 2...7 0.5 A 端子 1, 8, 9 1 A (7 A) 	
	<ul style="list-style-type: none"> 接线图 ⑫ <ul style="list-style-type: none"> 端子 1, 2 0.5 A 端子 3, 4, 5, 6, 7, 8 1 A (7 A) 	
环境条件 Environmental conditions	运输	DIN EN 60721-3-2
	气候条件	class 2K2
	机械条件	class 2M2
	温度范围	-50...+60 °C
	湿度	< 95 % r.h.
	运行	DIN EN 60721-3-3
	气候条件	class 3K5
	机械条件	class 3M2
	温度范围	-20...+60 °C
	湿度	< 95 % r.h.



不允许冷凝水、冰或水的进入

功能

SQN30... / SQN31...的 替代	<p>同步电动马达使用凸轮轴驱动。凸轮轴由限位和辅助开关来约束。使用相关联的凸轮，每个限位和辅助开关的位置可以在工作范围内调整。一些版本的驱动器还配有电子模块，与限位和辅助开关一起时使用可执行复杂的功能。或者与外接设备一起使用，例如控制器(参考«接线图»)。所有型号执行器 SQN70... / SQN71... 和 SQN74... / SQN75...的技术数据和功能都接近一致。</p> <p>«型号概要»里提到了类型 SQN3... 的执行器，使用一套安装工具可以为 SQN70... / SQN71...的执行器将其代替 SQN3..., (参考«订货»).</p> <p>在型号概要中也包含了 SQN30... 和 SQN31...</p> <ul style="list-style-type: none"> 参考 SQN7... AC 230 V 版本 这些类型都没有设备与电位计相配 (参考数据表 N7808) <p>机械适配器通常是不需要的。 请注意执行器端子的分配是不同的</p>
----------------------------	---

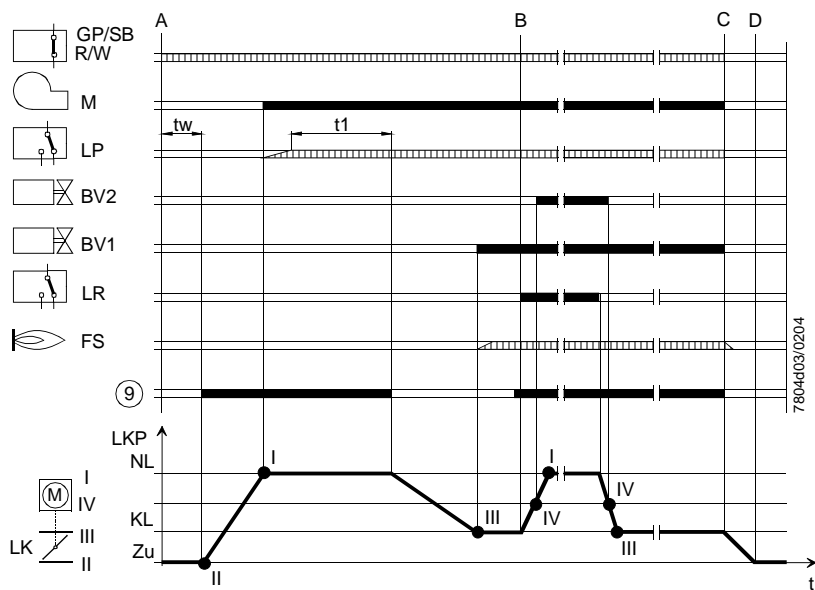
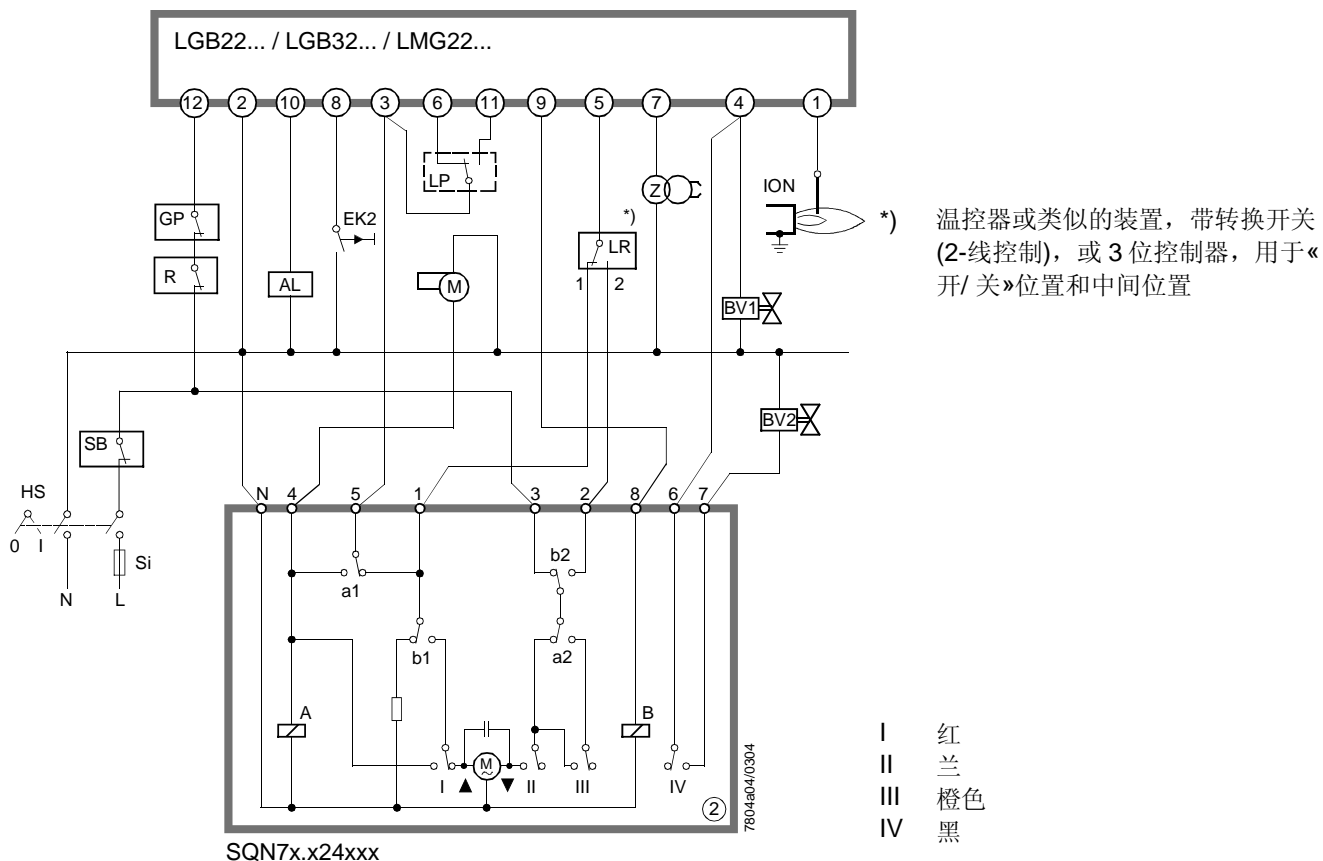
接线图 Connection diagrams



以下的接线图显示的是启动位置:
- 限位开关 II «关闭»

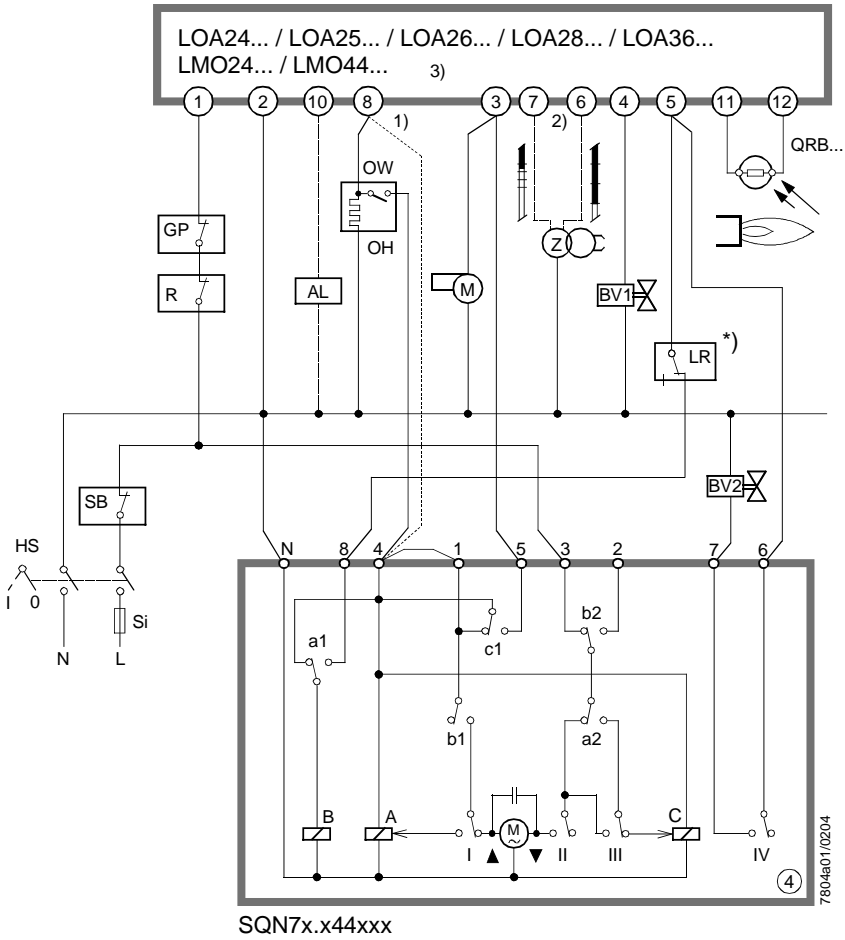
No. ② → LGB22... / LGB32... and LMG22...

2 级或比例调节运行 → → 大火位置吹扫 «NL»



No. ④ → LOA24... / LOA25... / LOA26... LOA28... / LOA36... / LMO24... / LMO44...

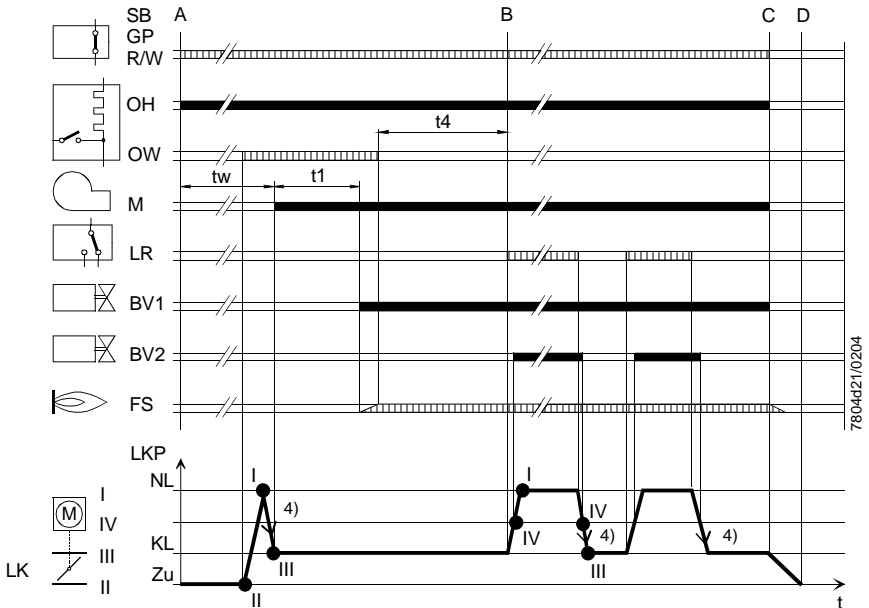
2 段火运行 → 小火位置 «KL» 吹扫



- 1) 不带油预热器
- 2) 参考数据表 N7118
- 3) 带油预热器的:
运行时, 如果 «OW»接触器打开, 会产生一个新的启动

*) 温控器或类似的装置, (1-线控制)

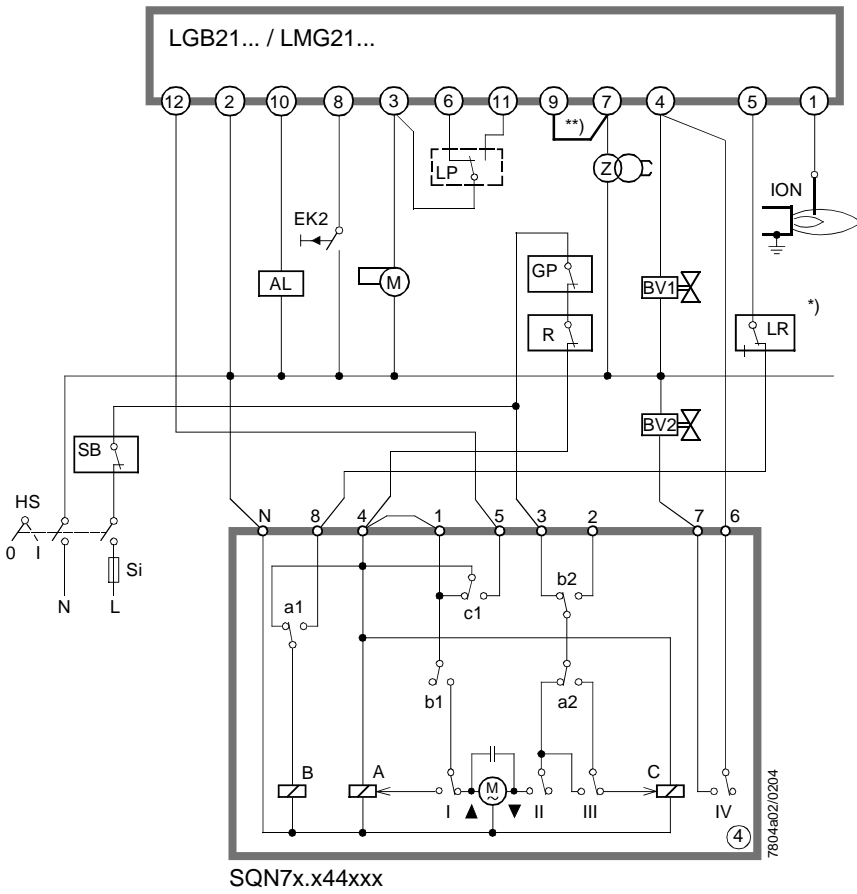
- I 红
- II 蓝
- III 橙色
- IV 黑



4) 从一边开始进入到消除开关误差所需的位置 (补偿齿隙误差)

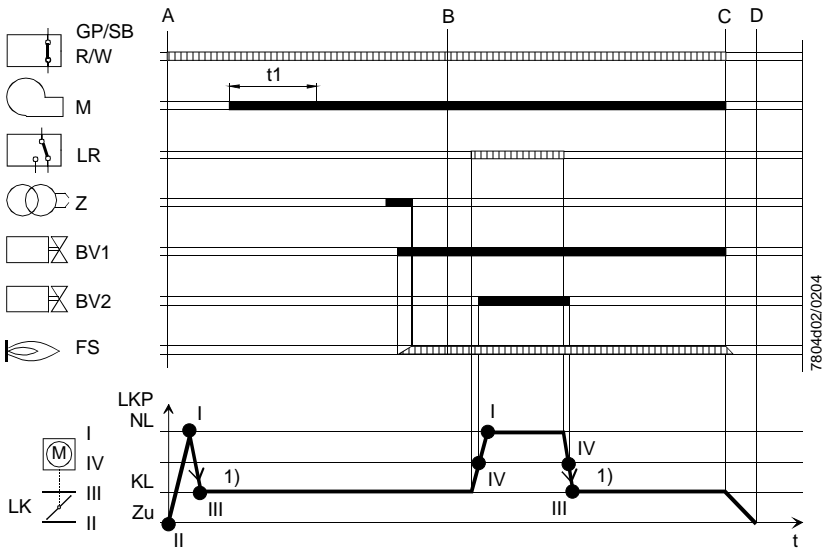
No. ④ → LGB21... / LMG21...

2 段火运行 → 在小火的位置吹扫 «KL»



**） 仅用于 LGB21...
温控器或类似的装置，(1-线控制)

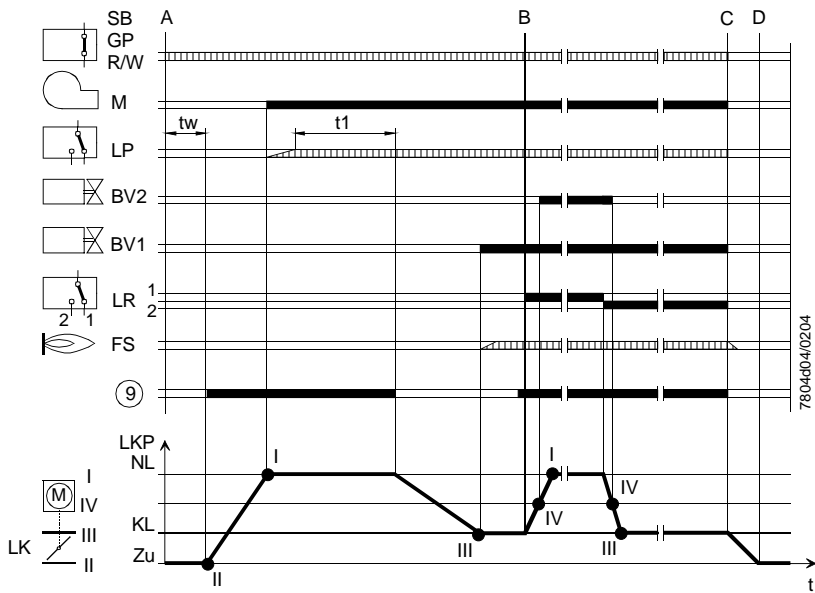
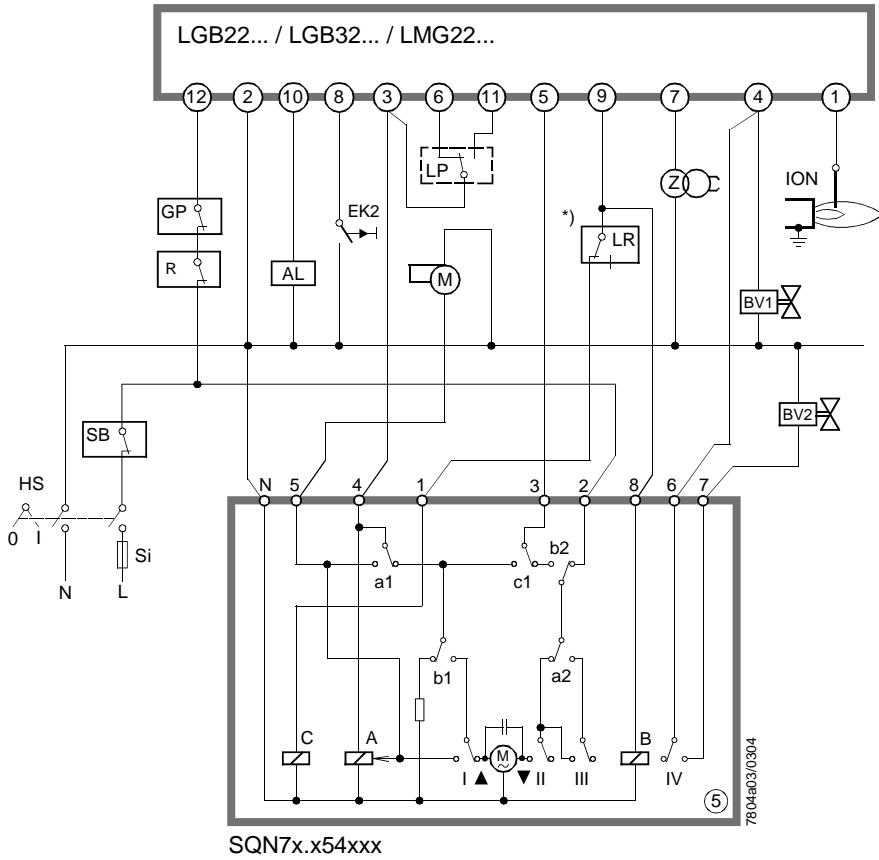
*)



1) 从一边开始进入到消除开关误差所需的位置 (补偿齿隙误差)

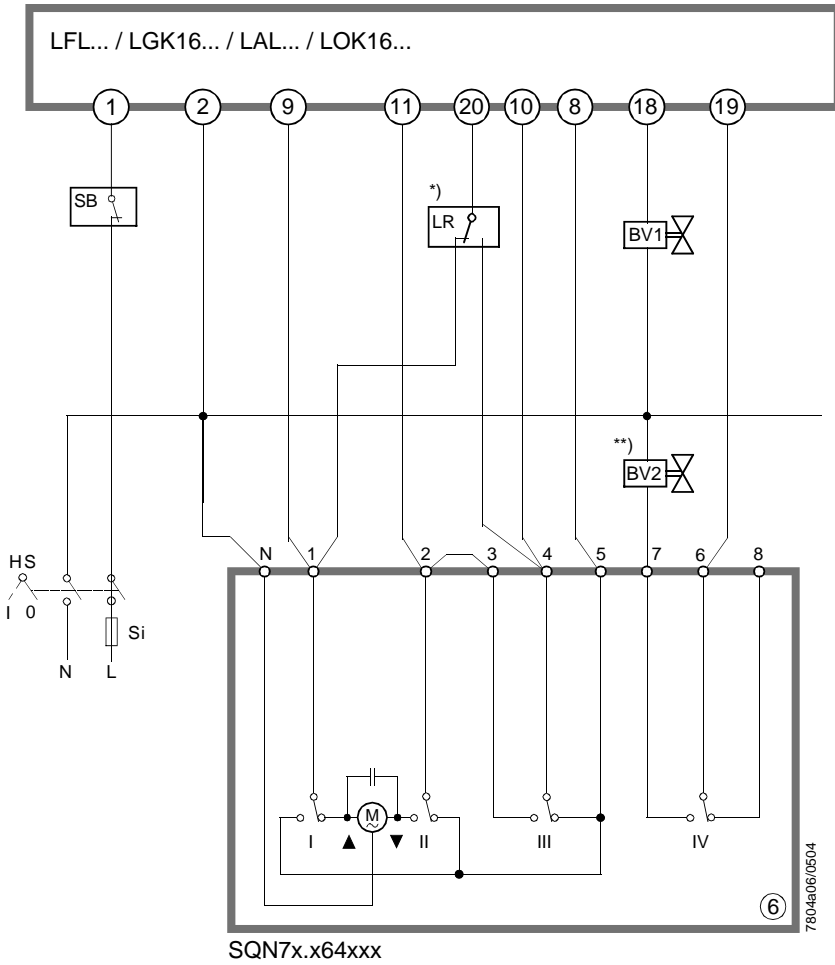
No. ⑤ → LGB22... / LGB32... / LMG22...

2 段火运行 → 在大火位置 «NL» 吹扫



No. ⑥ → LFL... / LGK16... / LAL... / LOK16...

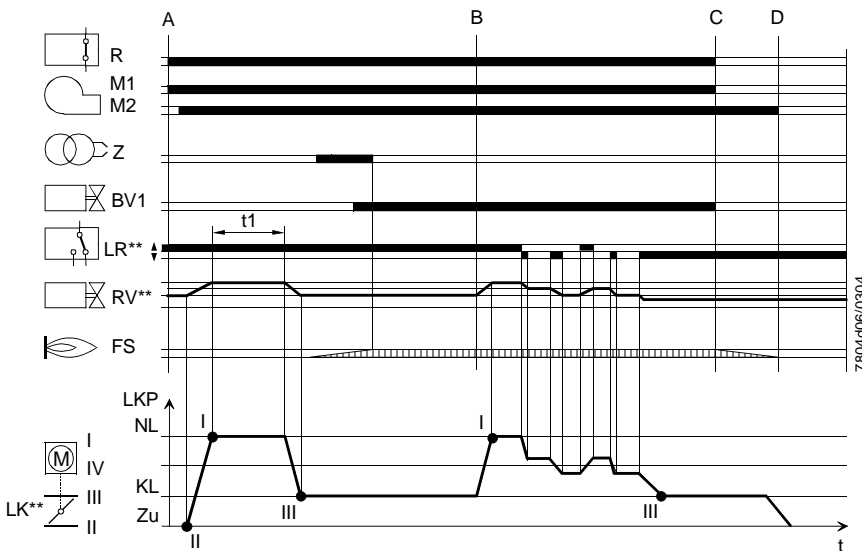
2 段火或比例调节运行 → 在大火位置 «NL» 吹扫



*) 温控器或类似的装置，带转换开关 (2-线控制)，或 3 位控制器，用于 «开/关» 位置和中间位置

**) 在比例调节运行情况下，燃料阀 «BV2» 被气阀 «RV» 替代

- I 红
- II 兰
- III 橙色
- IV 黑

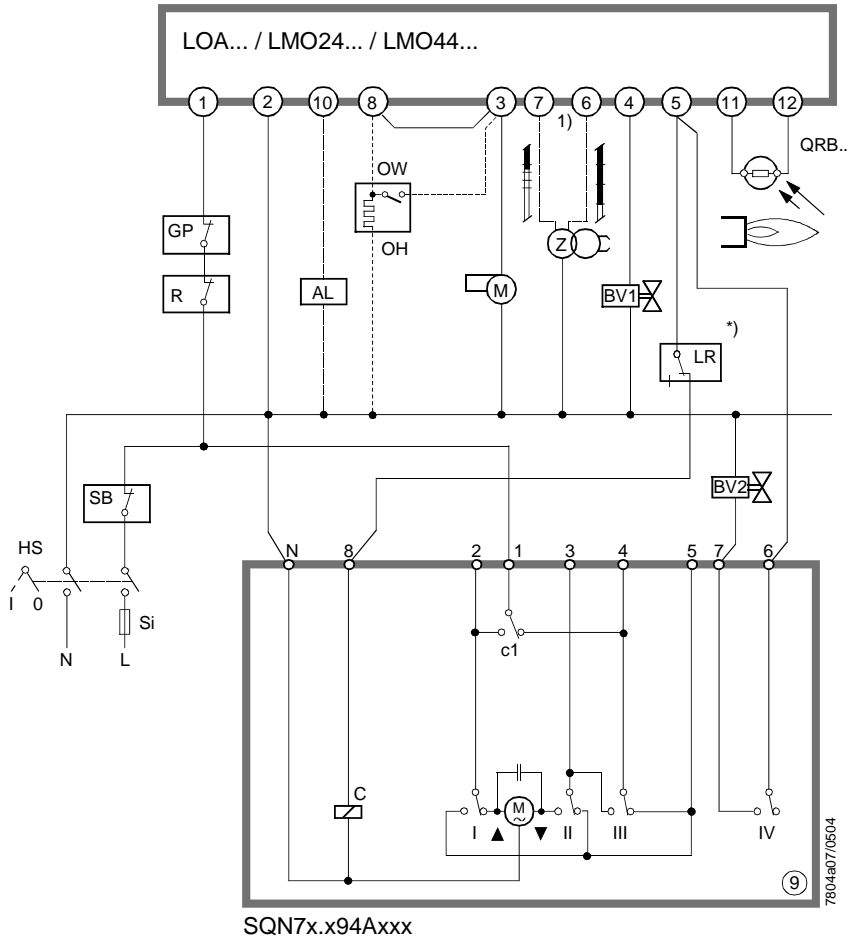


程序顺序图显示调节运行

**比例调节

No. ⑨ → LOA... / LMO24... / LMO44...

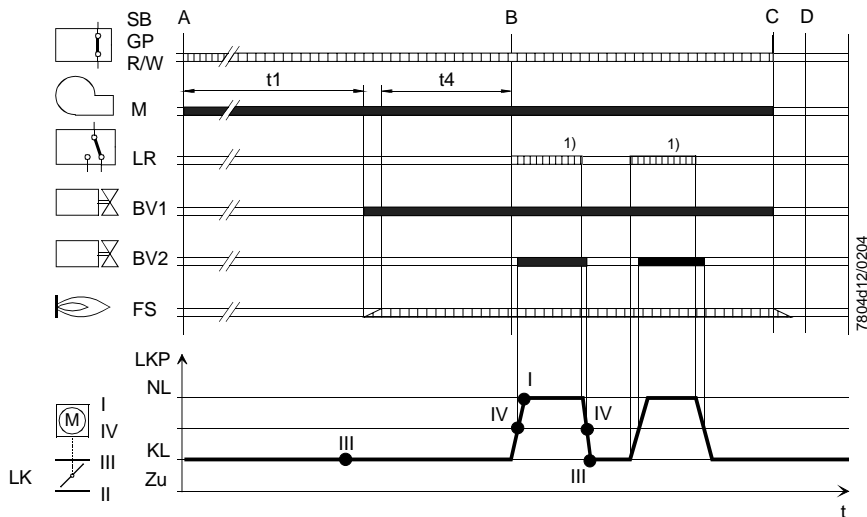
2 段火运行 → 在小火位置 «KL» 吹扫



1) 参考数据表 N7118 和 N7130

*) 温控器或类似的装置, (1-线控制)

- I 红
- II 兰
- III 橙色
- IV 黑

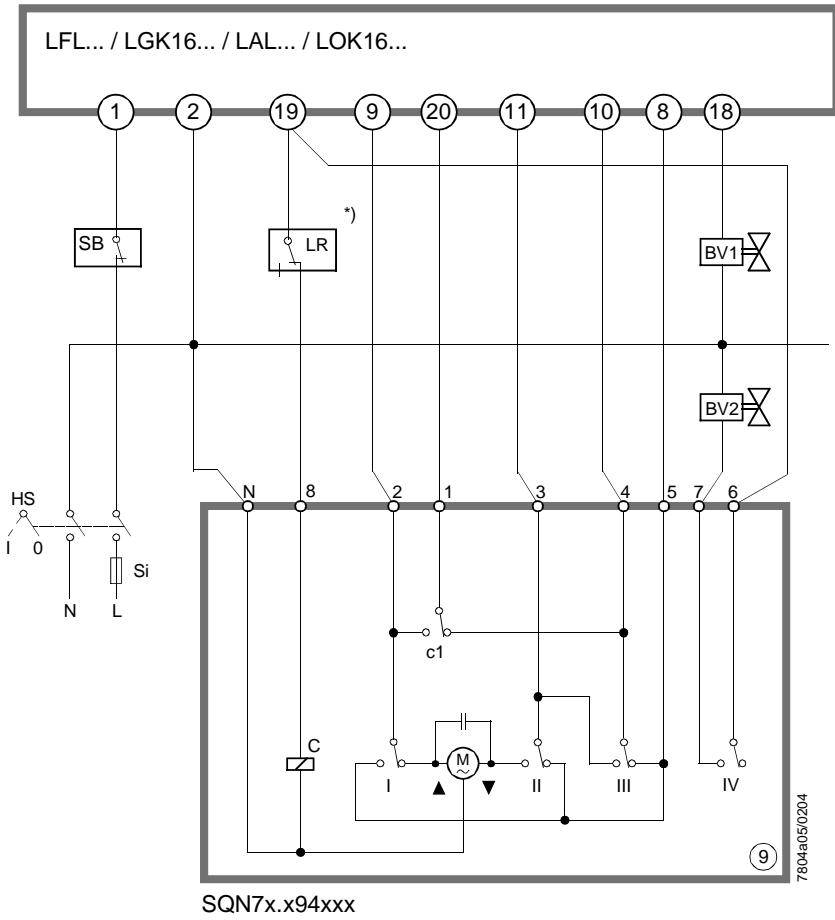


不带油预热器的程序顺序

在燃烧器停止情况下, 风门挡板会停在位置 «KL» 上
 请注意, 通常热量损失是在关闭阶段发生的

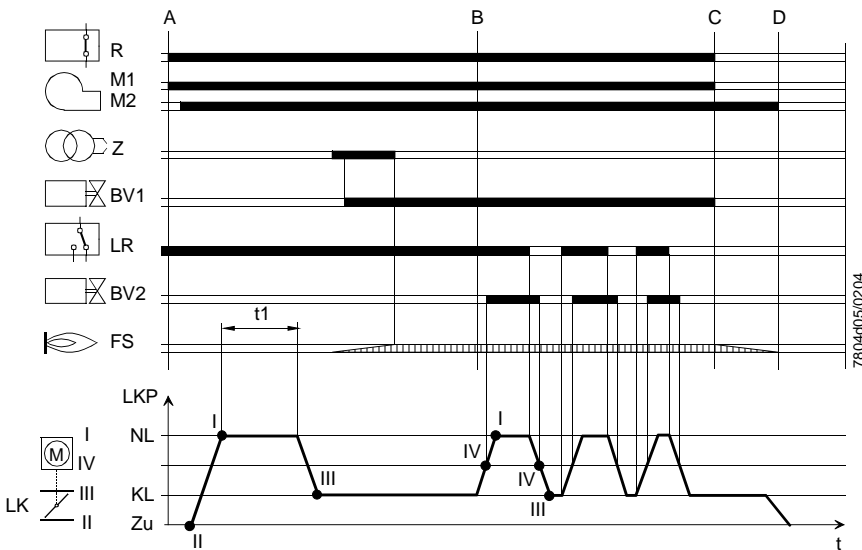
No. 9 → LFL... / LGK16... / LAL... / LOK16...

2 段火运行 → 在大火位置 «NL» 吹扫



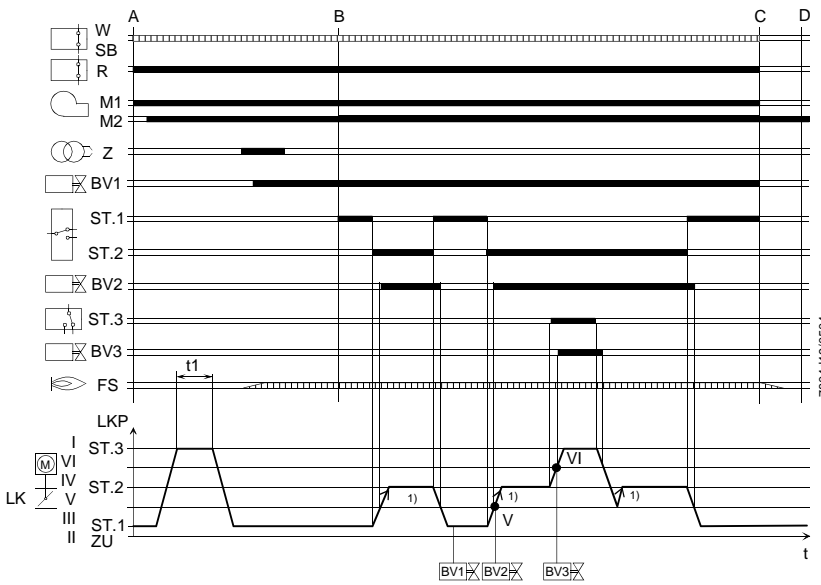
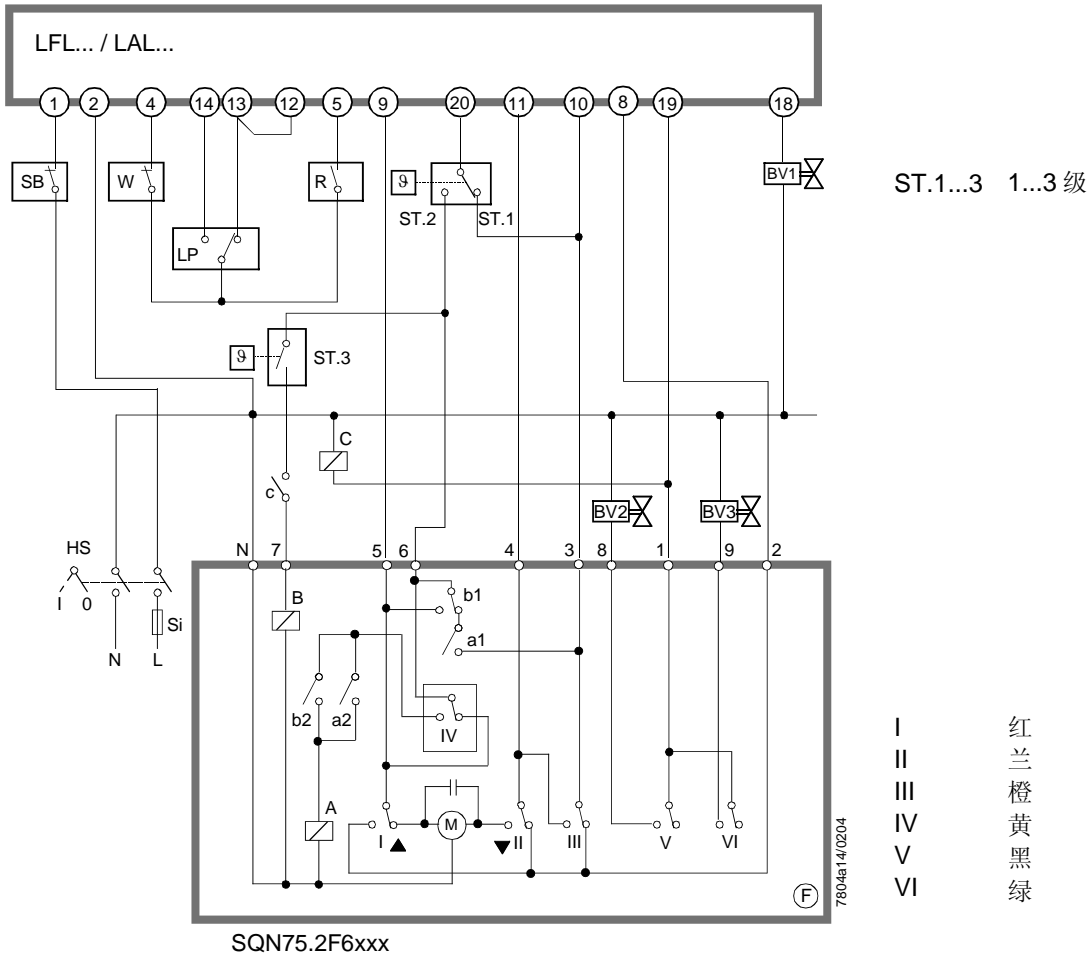
*) 温控器或类似的装置, (1-线控制)

- I 红
- II 兰
- III 橙色
- IV 黑



No. (F) → LAL... / LFL...

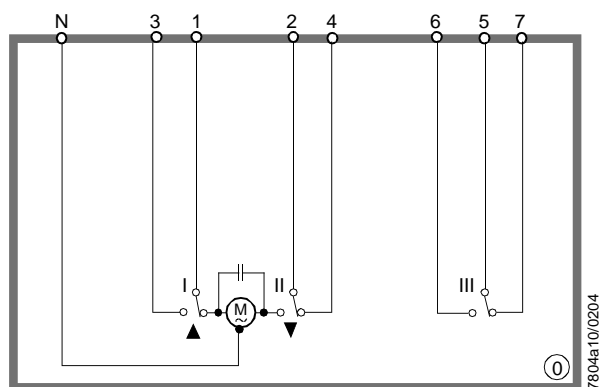
3 段火运行 → 在大火位置 («ST.3») 吹扫



在燃烧炉关闭情况下，风门挡板会在位置 «KL» 停止。请注意，通常热量损失是在关闭阶段发生的。

1) 从一边开始进入到消除开关误差所需的位置 (补偿齿隙误差)

No. ① → 通用接线图

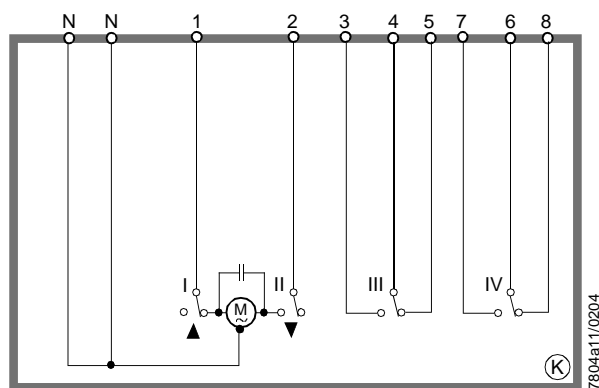


7804a10/0204

- I 红
- II 兰
- III 橙

SQN7x.x03xxx

No. ② → 通用接线图



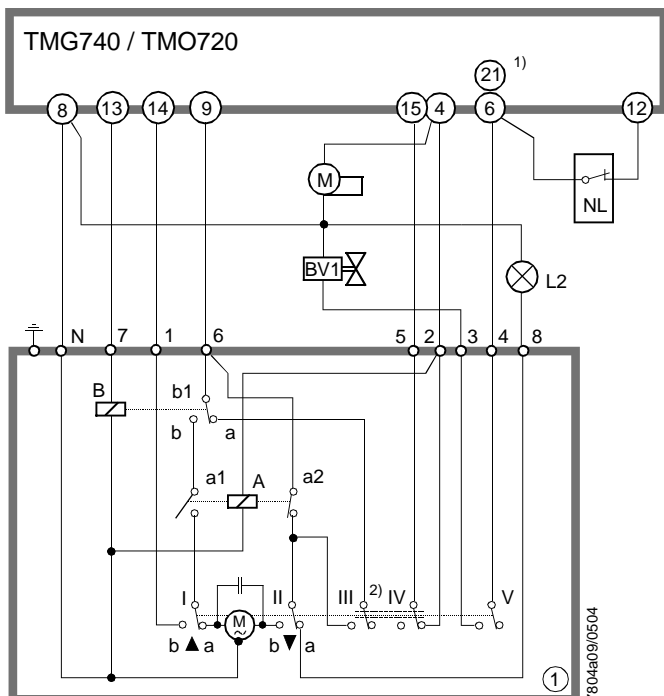
7804a11/0204

- I 红
- II 兰
- III 橙
- IV 黑

SQN7x.xK4xxx

No. ① → TMG740 / TMO720

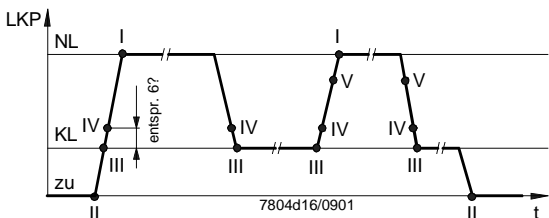
2 段火运行 → 在大火位置 «NL» 吹扫



1) TMO720 6号端子
TMG740 21号端子

2) 辅助开关 III 和 IV 之间的凸轮硬联结
I 红
II 兰
III 橙
IV 橙
V 黑

SQN74.x15xxx
SQN75.x15xxx



- **TMG... / TMO...** 是其他厂商的燃烧器控制器
- 使用者必须与 **TMG.../TMO...** 的供应商确认, 建议从一个可以观察到的安全点开始与执行器结合, 还要考虑使用的燃烧器类型。
- 用户要对这个应用负全责。
- 接线图的 **no. ①** 与 **SQN3...** 的接线图 **no. ③** 对应

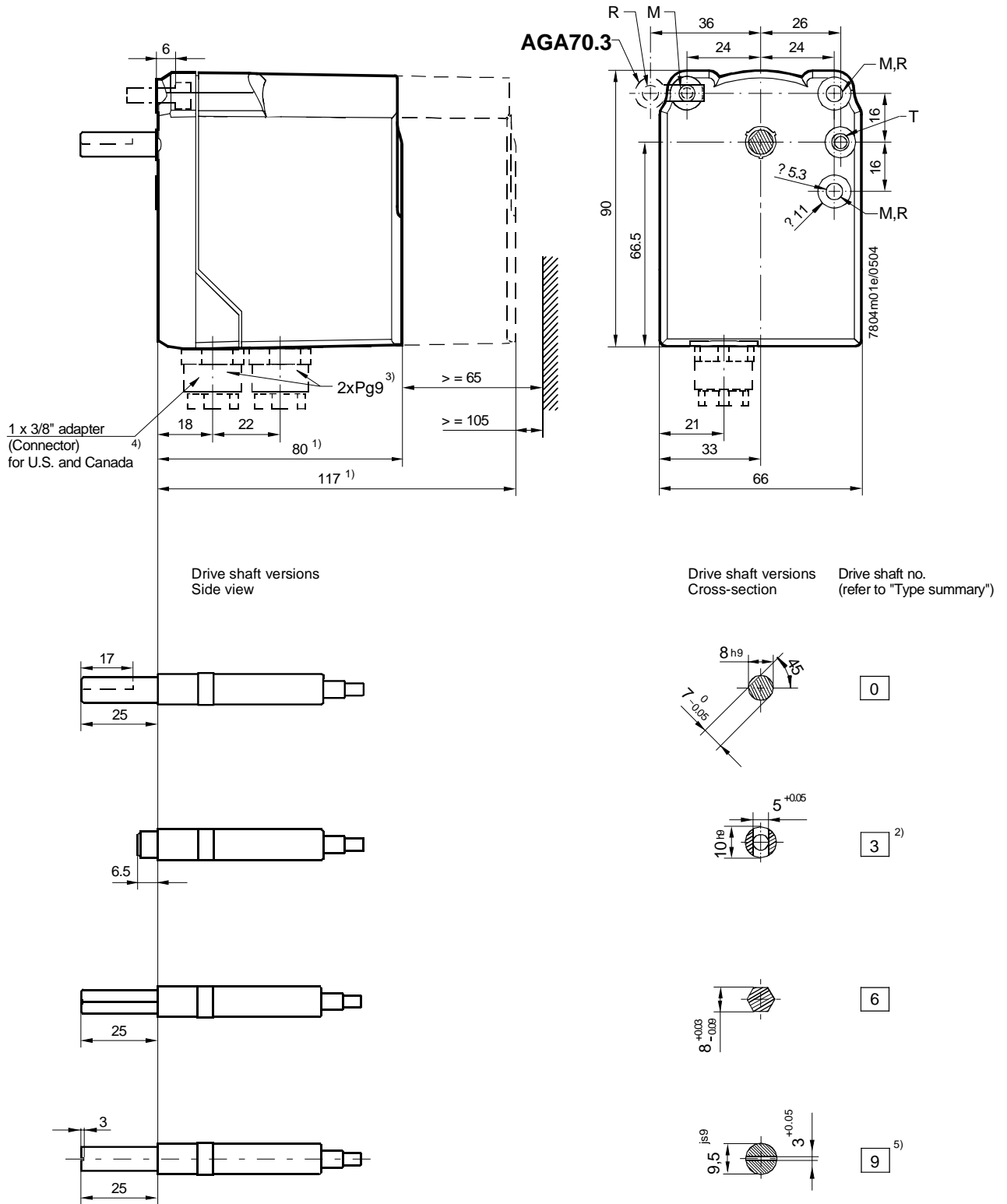
图例

No. ②	内图编号, 在型号园点后第二个位置显示
I / II	限位开关
III / IV / V	辅助开关
AL	停止 (报警) 远程指示
BV1	燃料阀 1 段
BV2	燃料阀 2 段
BV3	燃料阀 3 段
EK2	外部远程复位按钮
ION	离子探测器
FS	火焰信号
GL	燃气/空气比例控制器
GP	燃气压力开关
HS	主开关
KL	小火
L	火线
LK	风门挡板
LKP	风门挡板位置
LP	空气压力开关
LR	负载控制器
M	燃烧器或风机马达
Ⓜ	驱动器同步马达 Actuator's synchronous motor
M1	无后吹扫
M2	带后吹扫
N	N 线
NL	大火
OH	油预热器
OW	油预热器接触器
QRB...	光电火焰探测器
R	温度或压力控制器
	继电器
RV	控制阀
SA	执行器
Si	外部主保险丝, 在相关燃烧控制器的数据表里体现
SB	安全限制
ST...	阶段
t... / T...	程序时间 (参考有关燃烧控制器的数据表)
TSA	安全时间
	电阻
Z	点火变压器
CLOSED	挡板完全关闭
▲	开启旋转方向
▼	关闭旋转方向

程序时序图

A	燃烧器起动
A - B	燃烧器起动过程
B - C	燃烧器运行/负载控制运行 (比例调节或 2 段火)
C	燃烧器停止
C - D	运行结束时间
D	程序结束, 燃烧器准备重启

SQN70... / SQN71...

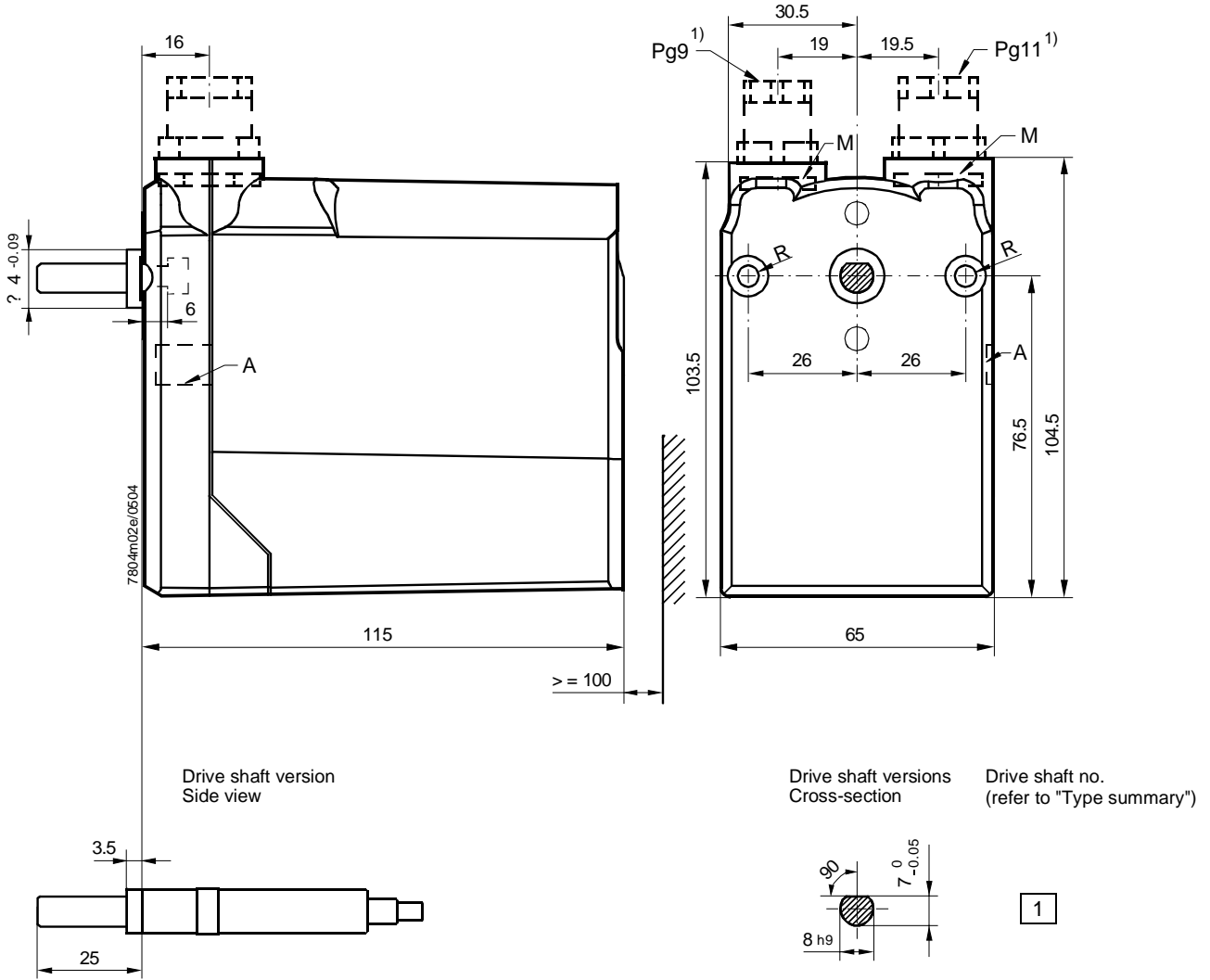


所有驱动轴显示在限位开关位置 II «关闭»

- 1) 壳体长度, 取决于驱动器类型 (参考 «型号概要»)
- 2) 中间槽: 深度 6.3 毫米
孔 直径 5.1 毫米: 深度 16.5 毫米 (包括中间槽深度)
- 3) 不包括在供货中
- 4) 与 SQN7x.xxxRxx 类型的执行器一块提供
- 5) 不用于受力槽

- R 与 SQN3...配合的安装位置 (用于 1 对 1 的替换 SQN70... / SQN71...)
需要 AGA70.3
- M 通孔 直径 5.3 毫米.
- T 可击穿孔 直径 5.3 毫米

SQN74... / SQN75...



在《关闭位置》(限位开关)的驱动轴

- A 可击穿孔用于穿线
- R 通孔 5.3 毫米直径 Through-hole 5.3 mm dia.
与 LKS 160 和 Berger STA 连接配合的装配位置
- M Pg nuts (不包括在供货中; 涉及型号, 参考《技术数据》)
- 1) 不包括在供货中