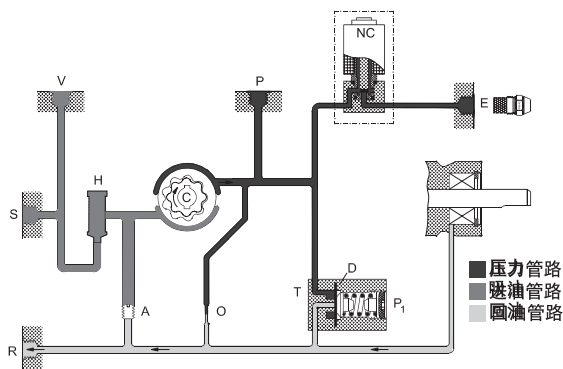


## 丹佛斯油泵 BFP41型 3,5 系列

**用途** BFP 41 油泵 3,5 系列主要用于中小型 家用燃烧机,最大流量 42 l/h。

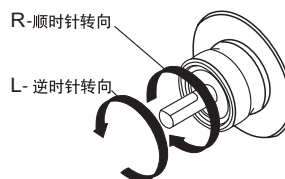
**应用特点**

- 柴油和煤油
- 单 / 双管可转换
- 单段火
- 内置压力调节阀
- 快速关断电磁阀
- 筒形滤网



型号	BFP	41	L	5	L	说明
						L 喷嘴出口在左侧 R 喷嘴出口在右侧
						3 流量 24l/h 5 流量 42l/h
						R 顺时针转向 L 逆时针转向
						1 带电磁阀
						4 压力调节在前面, 电磁阀在左面

**注意** 所有转向和位置的判断均从轴端看



**功能**

油从进油口吸入, 经过滤网, 进入齿轮, 压力升高。常闭电磁阀通电后打开, 油从喷嘴接口射出。

通过压力调节T处的膜瓣D的作用, 压力被稳定在设定的压力值。压力的设定在P1处。

双管状态时, 多余的油通过回油口R回到油箱。单管状态时, 回油口R被密封, 由于装在螺钉A上的马蹄形垫圈的作用, 油

在内部回到齿轮。

**快速关断电磁阀**

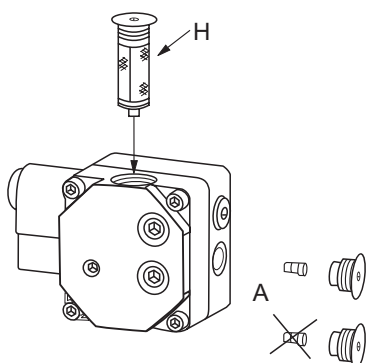
对于BFP41油泵, 燃烧机停机时, NC电磁阀断电, 油路被立即切断。

**排气**

对于双管系统, 油泵可以通过回油口自动排气。在单管系统中, 排气可以通过喷嘴接口或压力表接口。

## 丹佛斯油泵 BFP41型 3,5 系列

单/双管转换,  
滤网更换



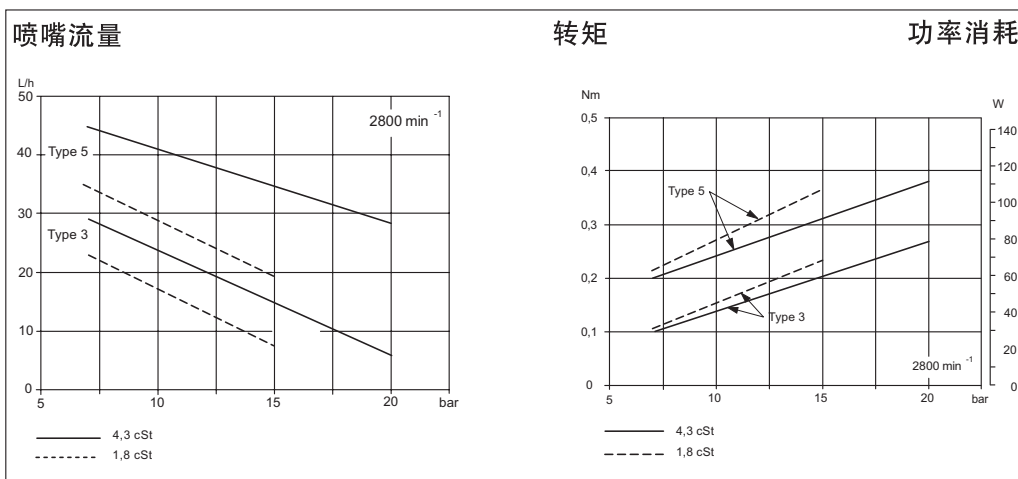
双管:  
有螺钉 A

单管:  
没有螺钉 A

### 技术参数

BFP41	型号	3	5
粘度范围(进口处测量值)	cSt( mm <sup>2</sup> /S )	( 1.3 ) 1.8 - 12.0	
滤网面积/ 孔径	cm <sup>2</sup> / μm	11/ 200	
压力范围	bar	7 - 20	
出厂设定	bar	10 ± 1	
进油口和回油口处的最大压力	bar	2	
转速	r/m	2400 - 3450	1400 - 3450
最大启动转矩	Nm	0.1	0.12
环境/ 运输温度	℃	-20 至 +70	
介质温度	℃	0 至 +70	
线圈消耗功率	W	9	
额定电压( 根据要求可提供其他电压 )		220 V/ 240 V, 50/60 Hz	
线圈防护等级		IP 40	
轴及轴连接		EN 225	

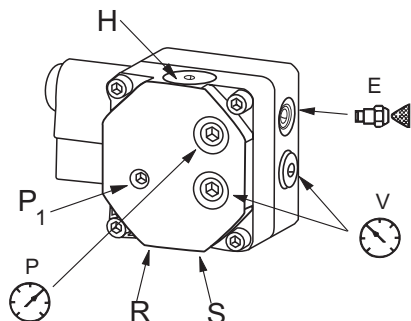
粘度在 1.3 cSt 时, 最大压力 12 bar



## 丹佛斯油泵 BFP41型 3,5 系列

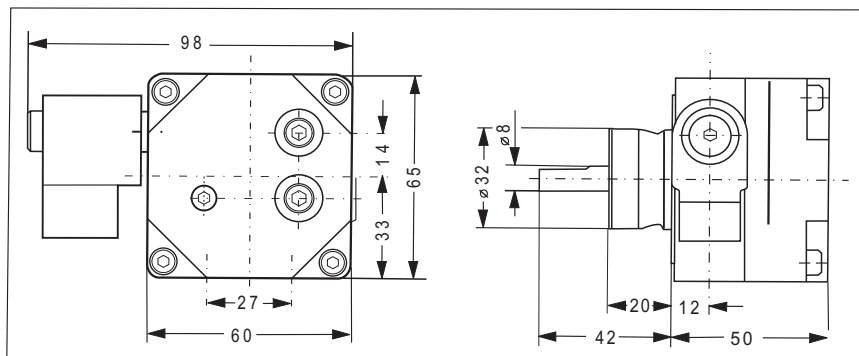
### 接口

图例所示为左转泵带电磁阀



- P<sub>1</sub> 压力调节
- S 进油口
- R 回油口
- E 喷嘴接口 G1/8
- P 压力表接口 G1/8
- V 真空表接口 G1/8
- H 滤网

### 外形尺寸



详细资料, 请垂询丹佛斯燃烧机元件部