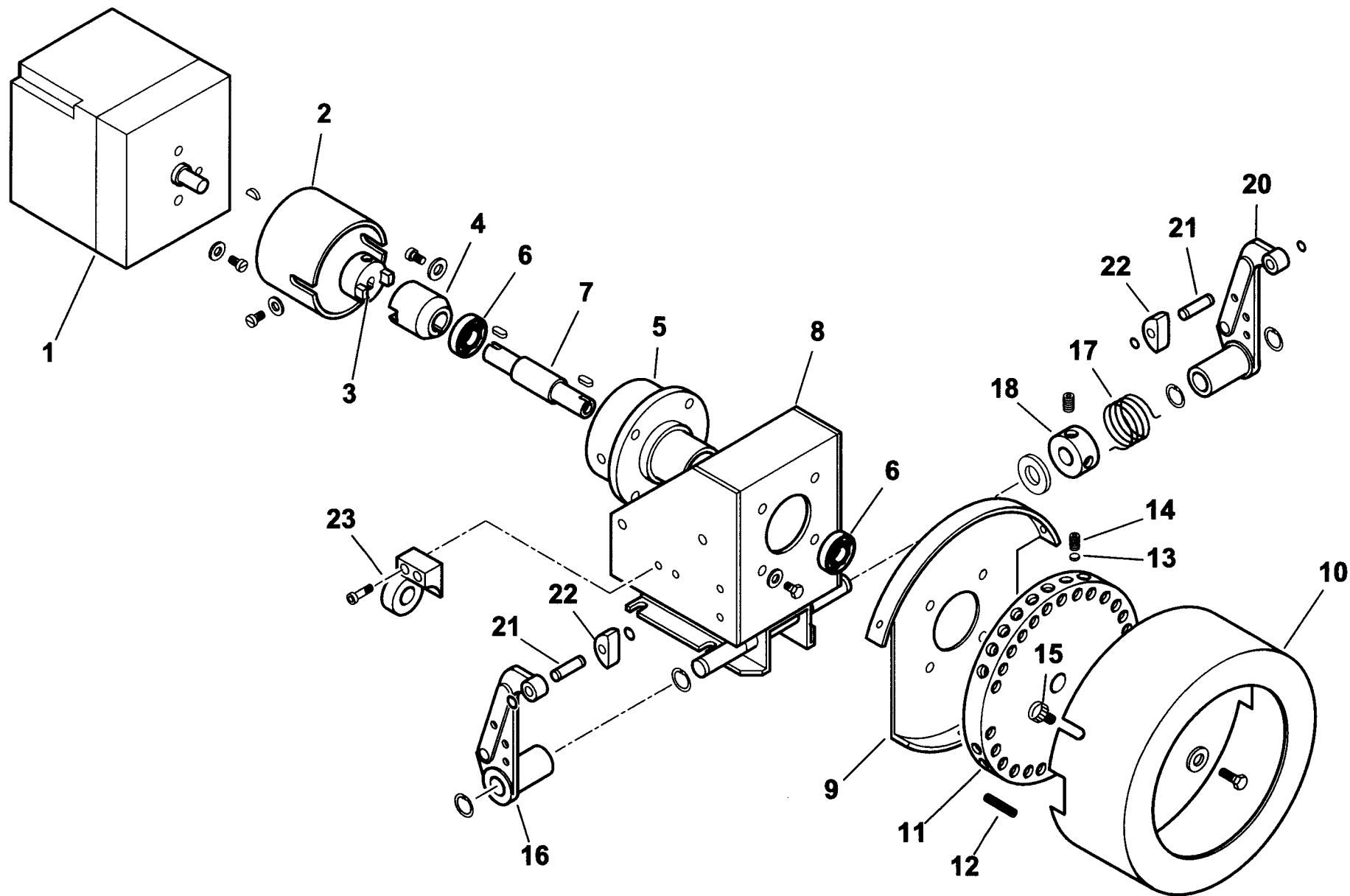


6506010 GI 420 DSPG

esploso 0002992129 rev.1

Rif.	Codice	Descrizione	Rif.	Codice	Descrizione	Rif.	Codice	Descrizione
1	44003	FLANGIA	32	13334	FARFALLA	62	44148	TUBO
2	44025	GUARNIZIONE	33	13335	FARFALLA	63	23832	DADO
3	17888	PRIGIONIERO	34	13336	PERNO	64	23825	OGIVA
4	44768	DIFFUSORE	35	13337	PERNO	65	16320	VALVOLA REGOLATRICE
5	44769	CANNOTTO	36	34314	BOCCOLA	66	30730	MANOMETRO
6	44766	NOTTOLINO	37	35677	NOTTOLINO	67	5359	GUARNIZIONE
7	44051	PROLUNGA	38	13339	ASTA	68	19546	RACCORDO
8	44055	COPERCHIO	39	13340	ASTA	69	0005070310	VALVOLA A SFERA
9	44061	PERNO	40	35619	NOTTOLINO	70	18858	NIPPLO
10	0015020007	SOPPORTO	41	13341	NOTTOLINO	71	23081	RACCORDO
11	44114	PERNO	42	17979	NOTTOLINO	72	44136	RACCORDO
12	0015020013	SOPPORTO	43	53029	MOLLA	73	44141	ATTACCO
13	0015020014	PERNO	44	16301	LEVA	74	44043	NIPPLO
14	44827	DISCO FRESATO	45	57233	ASTA	75	0010060030	NIPPLO
15	0022030036	PIATTELLO	46	19555	ARTICOLAZIONE	76	18889	TUBO FLESSIBILE
16	38611	ANELLO	47	18695	ARTICOLAZIONE	77	31300	FILTRO
17	38610	VETRINO	48	44115	POLVERIZZATORE	78	44121	PROTEZIONE INFERIORE
18	38609	VETRINO BIANCO	49	27778	ELETTRODO	79	44120	PROTEZIONE SUPERIORE
19	23299	GUARNIZIONE	50	27779	ELETTRODO			
20	18722	NIPPLO	51	45072	PROLUNGA			
21	4987	RONDELLA	52	19424	ISOLATORE			
22	30245	PRESSOSTATO	53	34459	STAFFA			
23	30864	FOTO LANDIS	54	61299	PIASTRINA			
24	57024	TRASFORMATORE	55	0005060037	SOPPRESSORE			
25	30223	CAVO	56	16251	MODULATORE			
26	45000	FLANGIA	58	32753	STAFFA			
27	30685	MOTORE kW18,5	59	23076	RACCORDO			
29	45002	VENTOLA	60	44168	TUBO			
30	45001	ANELLO	61	44169	TUBO			
31	13333	FARFALLA						

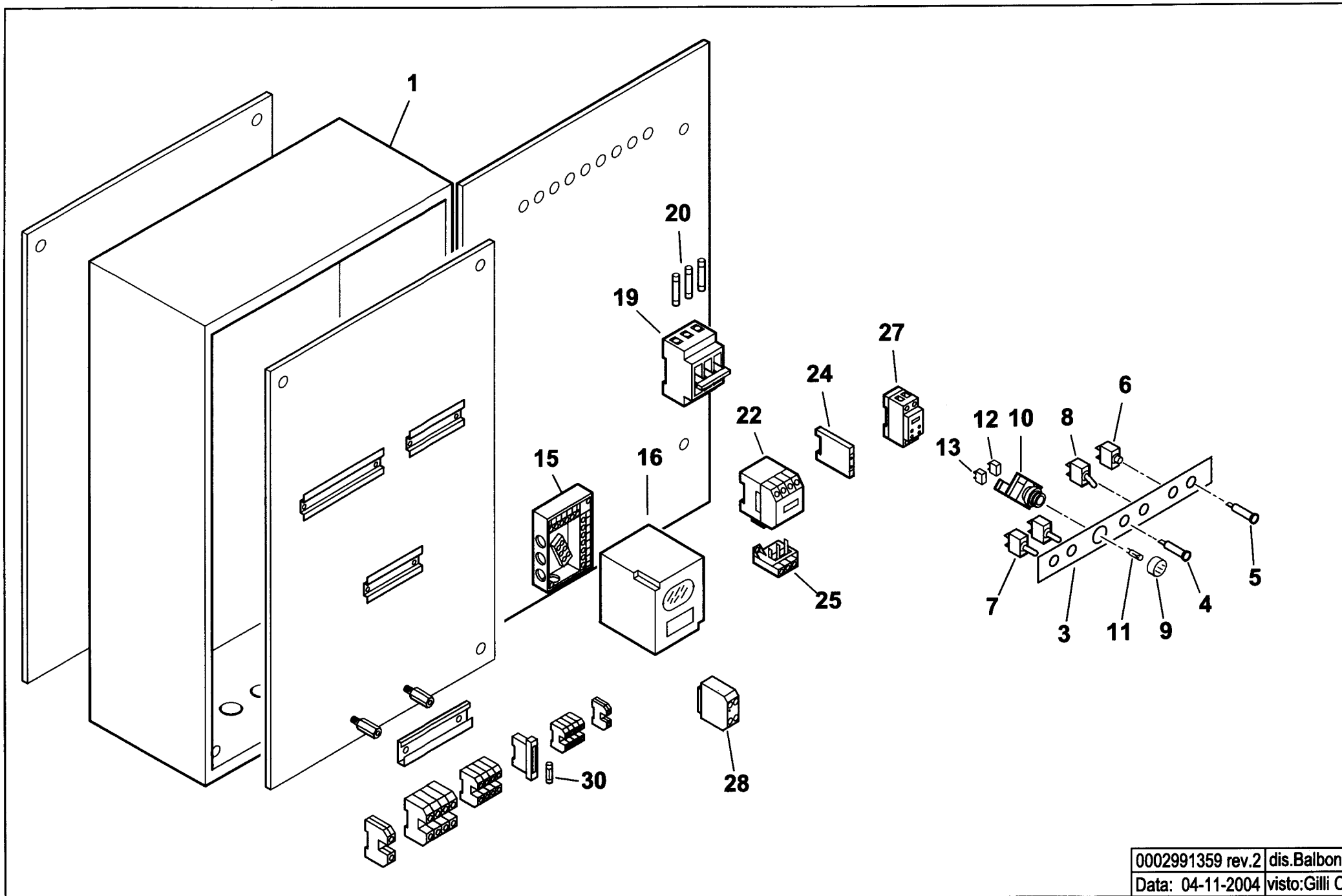
16251- GRUPPO MODULATORE - MODULATING SYSTEM - SYSTEME DE MODULATION - MODULATIONSSYSTEM



0002991923rev.1 dis. Balboni
Data:14-02-2001 visto:Gilli C.

TAV.A24

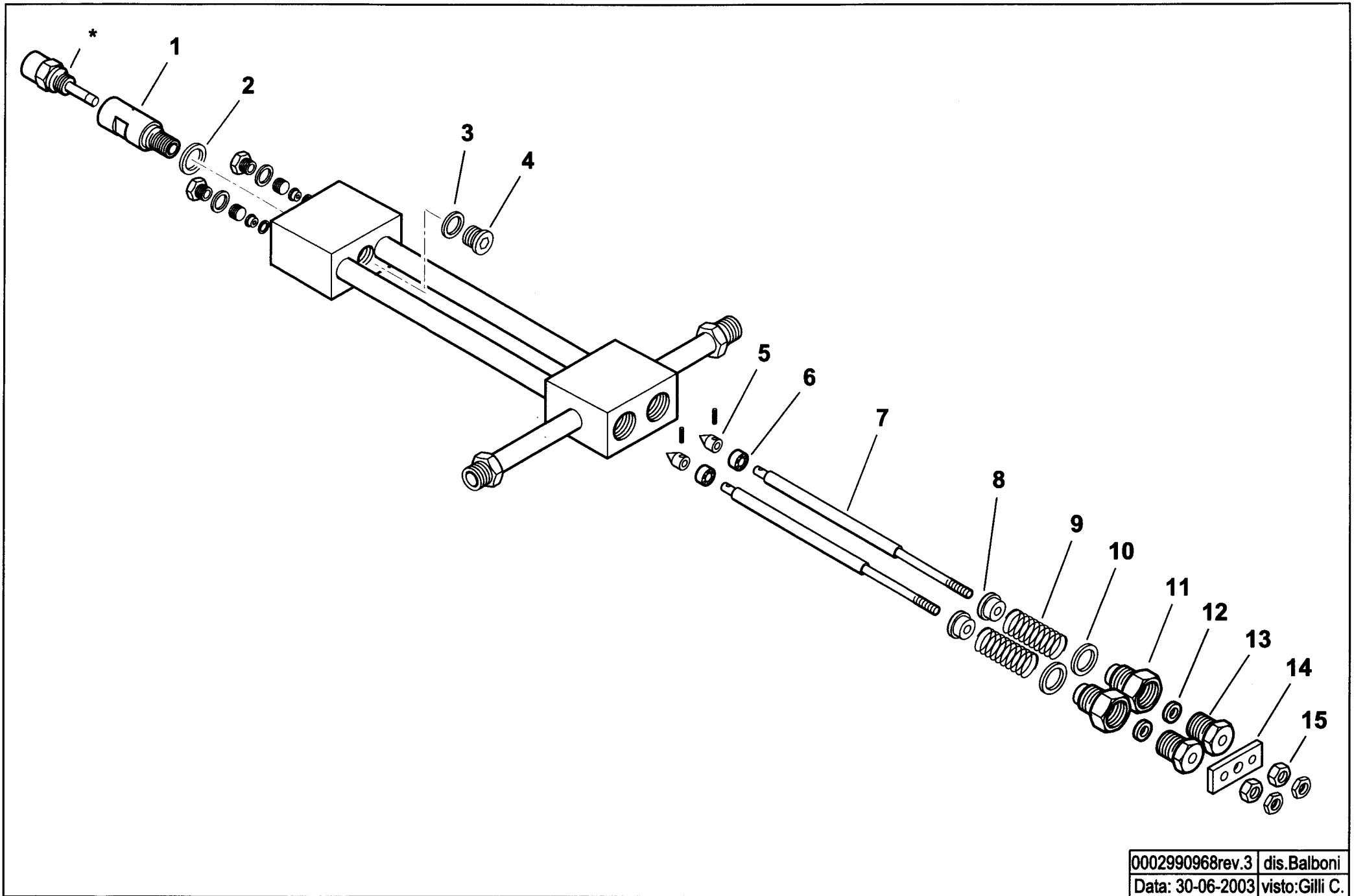
900022 -QUADRO ELETTRICO - CONTROL PANEL - CUADRO ELECTRICO - APPAREILLAGE ELECTRIQUE - SCHALTGERAETE



0002991359 rev.2 | dis.Balboni
Data: 04-11-2004 | visto:Gilli C.

TAV.C146

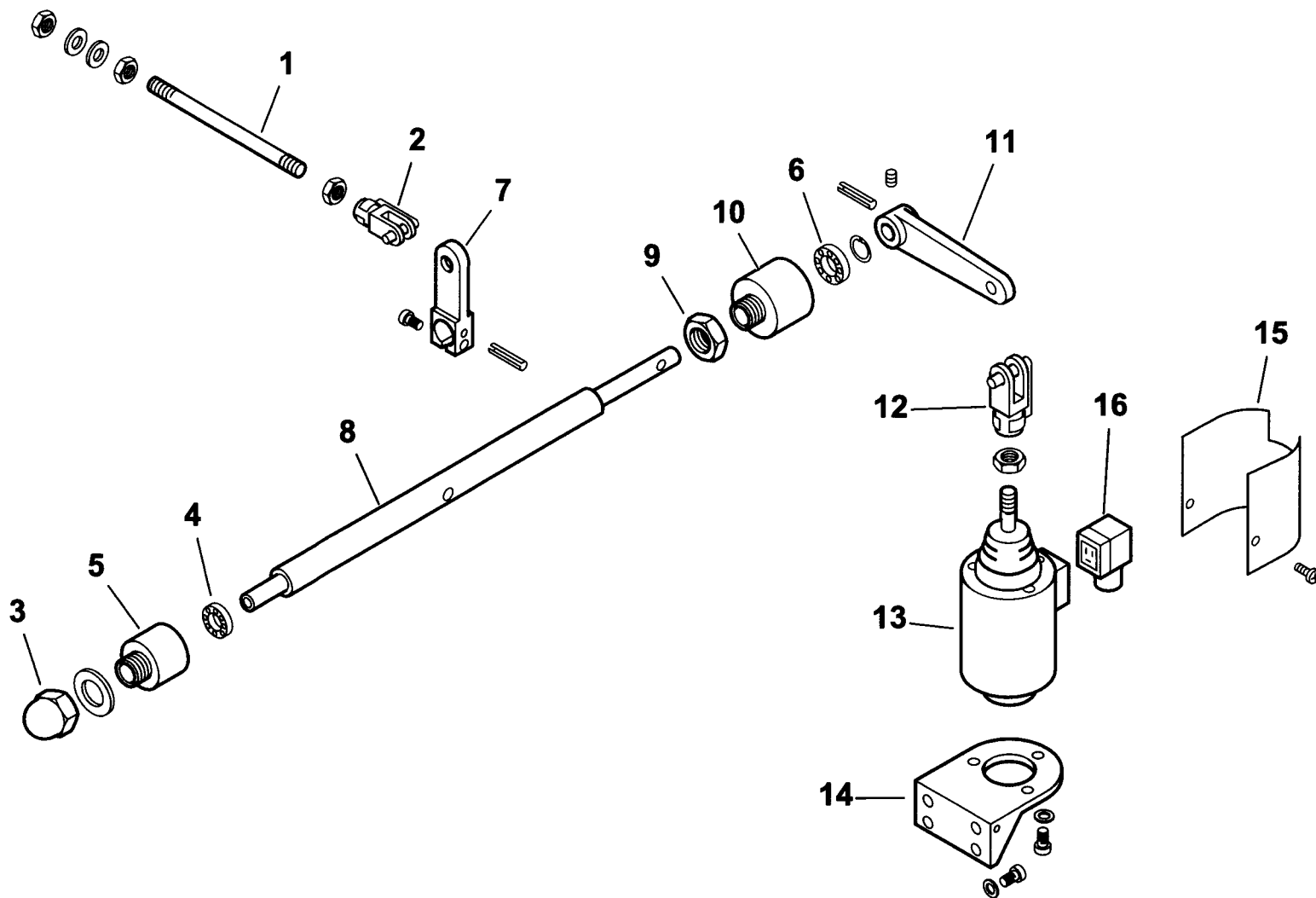
44115 GRUPPO POLVERIZZATORE - NOZZLE ASSEMBLY - LIGNE GICLEUR - DUESENGESTAENGE



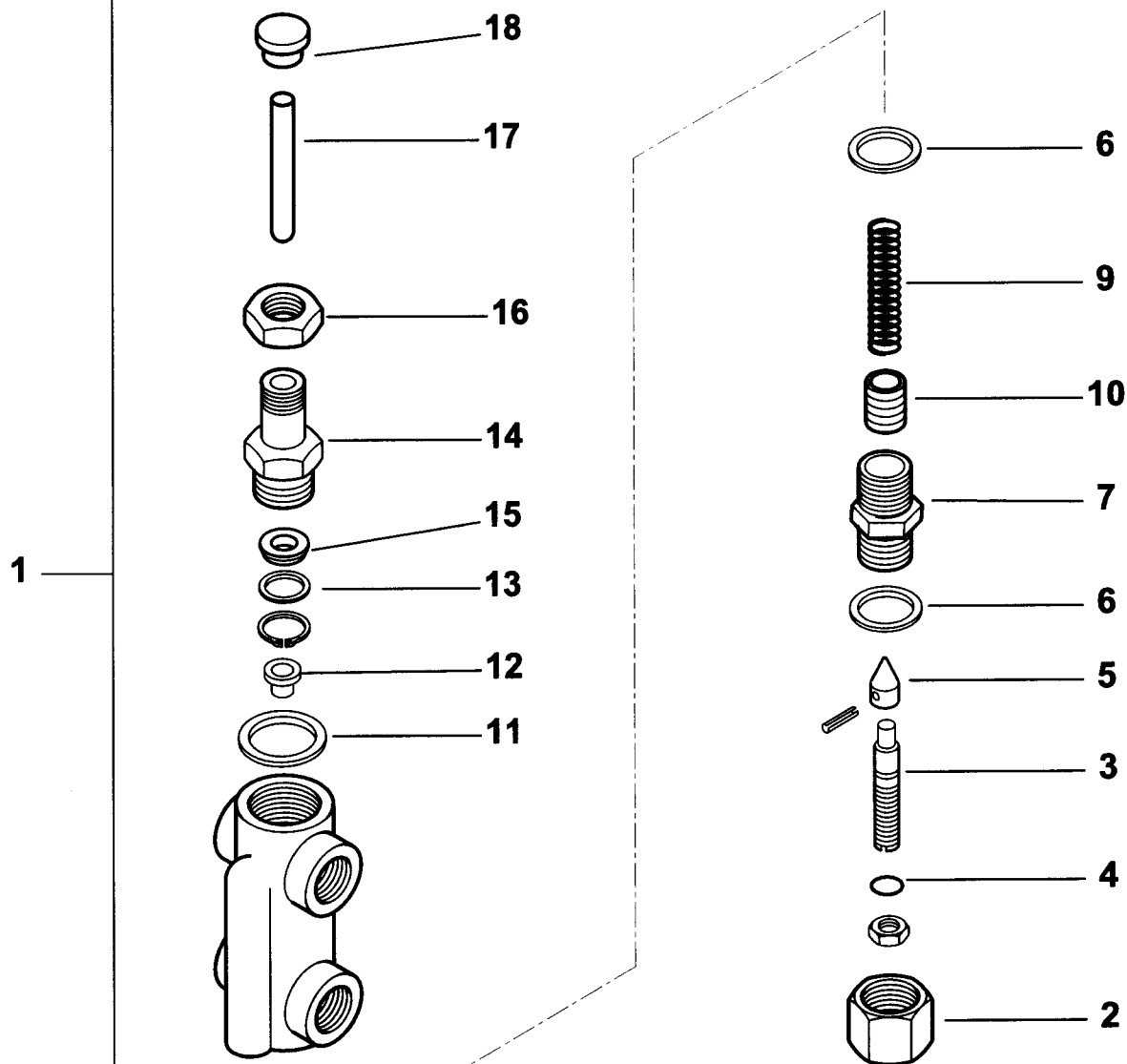
0002990968rev.3	dis.Balboni
Data: 30-06-2003	visto:Gilli C.

TAV.D20

900002-GRUPPO MAGNETE - MAGNET GROUP - GROUPE MAGNETO - MAGNETMASCHINENSATZ



16320 - VALVOLA REGOLATRICE di PRESSIONE - PRESSURE REGULATING VALVE - REGULADOR de PRESION



0002990859rev.2	dis. Balboni
Data:14-02-2001	visto: Gilli C.

TAV.H6

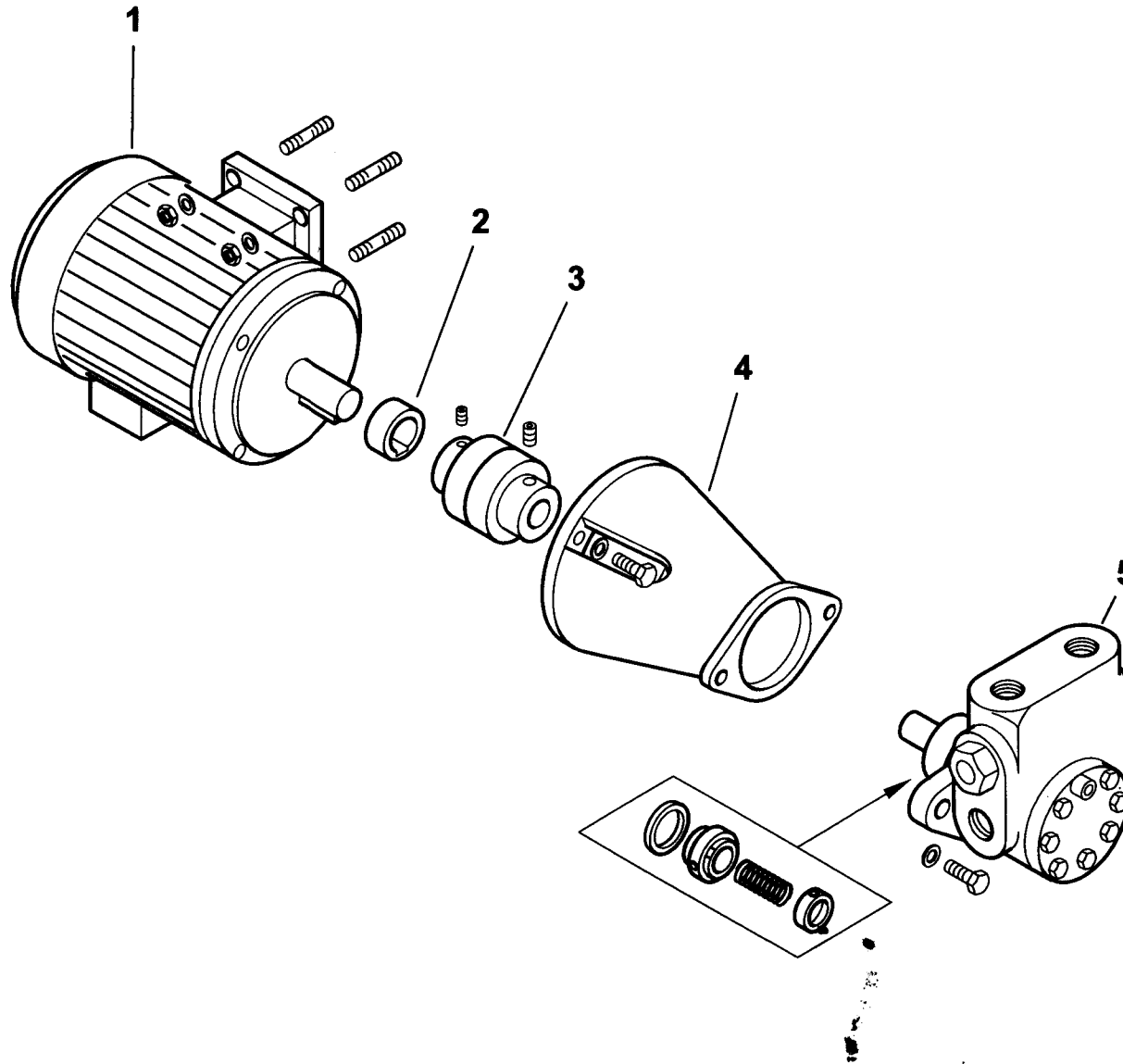
16320 Valvola regolatrice di pressione 1/2x3/8

Rif.	Codice	Descrizione
1	16320	ASSIEME VALVOLA REGOLATRICE
2	16295	DADO CIECO
3	16322	VITE
4	0005180008	GUARNIZIONE
5	27613	SPILLO
6	18257	RONDELLA
7	16321	BOCCHETTONE
9	16284	MOLLA
10	32635	PISTONE
11	3431	RONDELLA
12	16323	PIATTELLO
13	32626	RONDELLA
14	32631	BOCCHETTONE
15	23111	GUARNIZIONE
16	32633	DADO
17	16293	PERNO
18	32629	PIATTELLO

esploso **0002990859 rev.2**

Rif.	Codice	Descrizione

900700 GRUPPO MOTORE POMPA - PUMP MOTOR GROUP - GRUPO MOTOR BOMBA (kW 2,2- 50Hz)



0002990852 rev.3	dis.Balboni
Data: 27-10-2004	visto:Gilli C

900700 Gruppo motore-pompa Kw 2,2

esploso **0002990852 rev.3**

Rif.	Codice	Descrizione
1	30890	MOTORE Kw 2,2 50Hz
2	0015020064	DISTANZIALE
3	0006020170	GIUNTO
4	38535	SOPPORTO
5	0005060071	POMPA HP 1500 VBHRM.D.4.1.0

Rif.	Codice	Descrizione