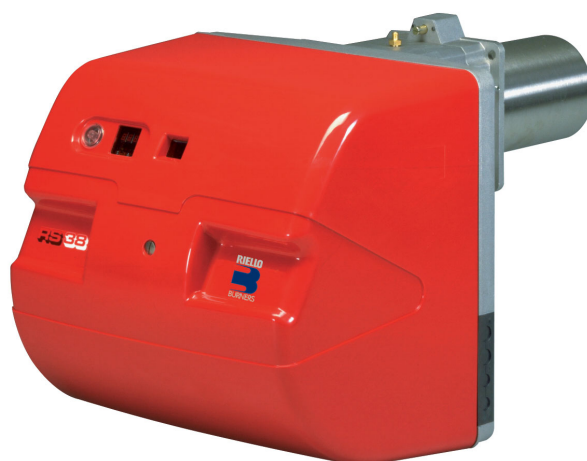


燃气燃烧器

RS28-38/1



CODE	MODEL	TYPE
3782022	RS 28/1	818 T1
3782023	RS 28/1	818 T1
3782122	RS 38/1	819 T1
3782123	RS 38/1	819 T1

目 录

技术参数-----	2
变型燃烧头-----	2
LGP 组件-----	2
燃烧器描述-----	3
包装 - 重量-----	3
最大尺寸-----	3
标准附件-----	3
燃烧出力-----	4
测试锅炉-----	4
商用锅炉-----	4
燃气压力-----	5
供气管线-----	5
安装 -----	6
锅炉板-----	6
燃烧头长度-----	6
燃烧器固定到锅炉上-----	6
设定燃烧头-----	7
燃气阀组-----	8
电气系统-----	9
点火前调整-----	11
燃烧器起动-----	11
燃烧器点火-----	11
燃烧器校准-----	12
1- 点火输出功率-----	12
2 - 最大输出功率-----	12
3 - 空气压力开关-----	13
4 - 最低燃气压力开关 -----	13
火焰有无检查 -----	13
燃烧器运行-----	14
最终检查 -----	15
维护-----	15
LPG 运行-----	16
燃烧器启动周期诊断-----	17
控制盒复位及诊断-----	17
故障 - 可能的原因 - 排障建议-----	18
状态-----	20

本文中所提到的图形如下标识：

1)(A) = 图 A 的第 1 部分，与文本同页

1)(A) p.3 = 图 A 的第 1 部分，页号 3

技术参数

型号		RS28		RS38	
类型		818T1		819T1	
输出功率 (1)	kW	163-349		232-465	
	Mcal/h	140-300		200-400	
燃料		天然气: G20 - G21 - G22 - G23 - G25			
净热值	KWh/Nm ³	G20	G25	G20	G25
	Mcal/Nm ³	10	8.6	10	8.6
绝对密度	kg/Nm ³	8.6	7.4	8.6	7.4
最大输气流量	Nm ³ /h	0.71	0.78	0.71	0.78
最大流量时的压力(2)	mbar	35	40	49	57
运行方式		- 开关式 (24 小时最少停机一次) - 单段火 (开- 关)			
标准应用		锅炉: 水, 蒸汽, 导热油			
环境温度	°C	0-40			
燃烧空气温度	°C 最大值	60			
电源	V	230 ~ +/-10%			
	Hz	50Hz -单相			
电动机	Rpm	2800		2800	
	W	250		420	
	V	220/240		220/240	
	A	2.1		2.9	
马达电容	µ F/V	8/450		12.5/450	
点火变压器	V1-V2	230V~1x8kV			
	I1-I2	1A~20mA			
电功率消耗	Wmax	370		600	
电气保护		IP44			
EEC 标准		90/396 - 89/336 - 73/23-92/42			
噪声级 (3)	dB(A)	70		72	
认可	CE	0063AP6680			

1) 参考条件: 环境温度 20 °C, 表压 1000mbar, 海拔 100m

2) 测试点 8)(A)p.3 处的压力, 燃烧室压力为零, 燃气环 2)(B)p.7 开启, 燃烧器输出功率最大。

3) 制造商燃烧实验室中所测得的噪声级, 燃烧器运行在测试锅炉上, 而且处于最大额定输出功率测定的。

变型燃烧头:

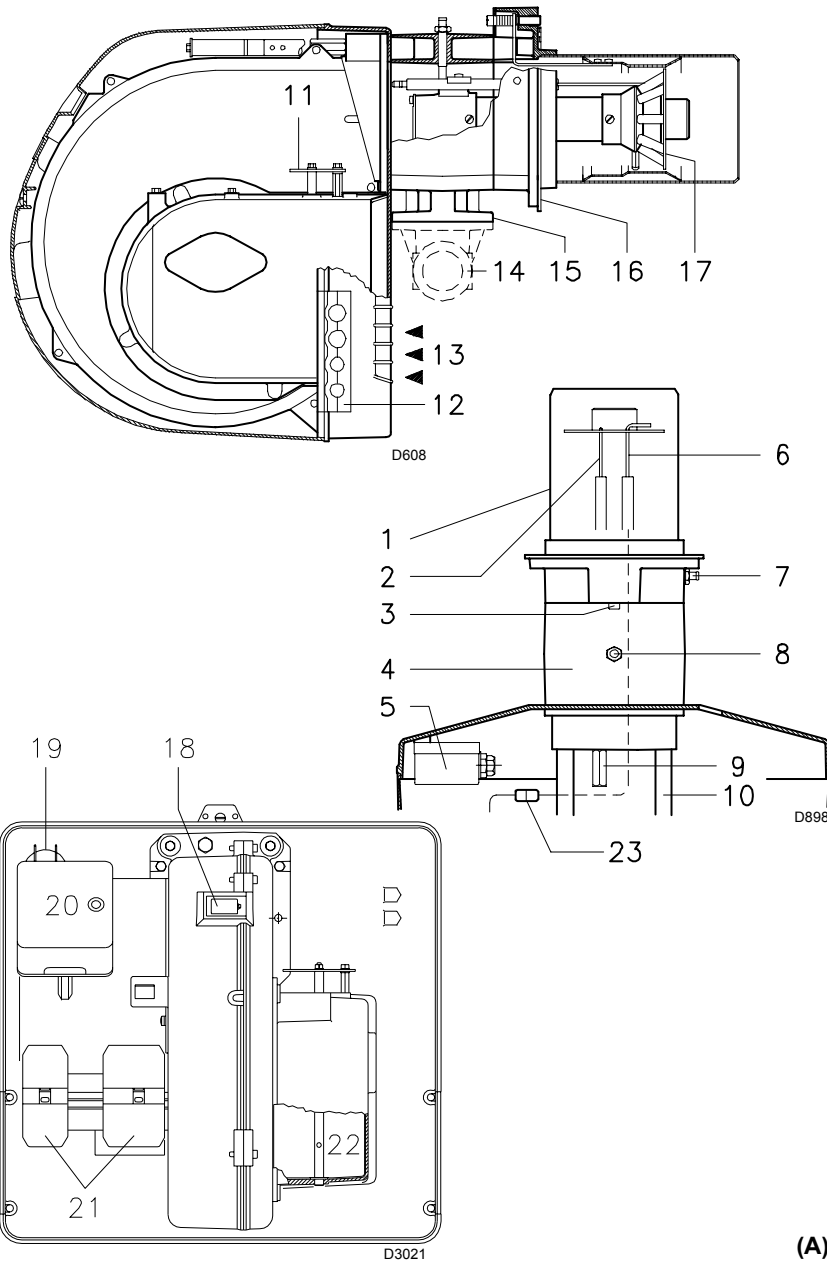
燃烧器	RS 28		RS 38	
鼓风机长度 mm	216	351	216	351

附件 (可选):

- 接地故障断路器: code 3010321
- 状态面板 (参看 P 20): code 3010322
- 阀门组系统 (带有阀门、调压器和过滤器) 根据标准 EN676: 参看页 8。

重要提示:

由安装者负责其它不在此说明书中提到的安全设备。



燃烧器描述 (A)

1. 燃烧头
2. 点火电极
3. 燃烧头调整用螺钉
4. 过渡段套筒
5. 最小空气压力开关 (微动型)
6. 火焰传感器
7. 空气压力测试点
8. 燃气压力测试点和燃烧头固定螺钉
9. 将旋流叶片固定到过渡段套筒上的螺钉
10. 用于开启燃烧器以及检查燃烧头的滑杆
11. 调节机构
打开风门至燃烧器所需的风量
12. 用于电缆布线, 带有四个孔顶件的板。
13. 风机的空气入口
14. 燃气输入管道
15. 燃气阀组连接法兰
16. 与锅炉连接法兰
17. 稳火叶片
18. 火焰观察窗口
19. 电动机电容器
20. 带有锁定指示灯和锁定重新复位按钮的控制盒
21. 电气连接的插头
22. 空气挡板
23. 离子探针连接电缆的插头及插座

可能发生两种类型的燃烧器故障:

- 控制盒锁定: 如果控制盒(20)(A)按钮发亮 (红灯亮) 表明燃烧器处于锁定状态。
- 若要复位, 请按下复位按钮 1 - 3秒。

包装重量(B)粗略值

- 燃烧器用纸箱运送, 其最大尺寸如表(B)所示。
- 燃烧器和包装的总重量在表格(B)中指示出。

最大尺寸粗略值 (C)

燃烧器的最大值在表(C)中给出。

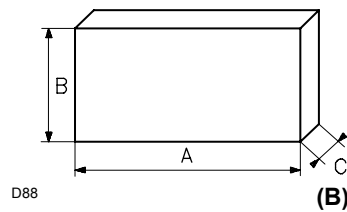
注意如果需要检查燃烧头, 则燃烧器必须在滑杆上向后拉并且向上旋转。

在燃烧器打开时, 燃烧器的最大尺寸 (不包括罩壳) 由测量值 H 给出。

标准附件

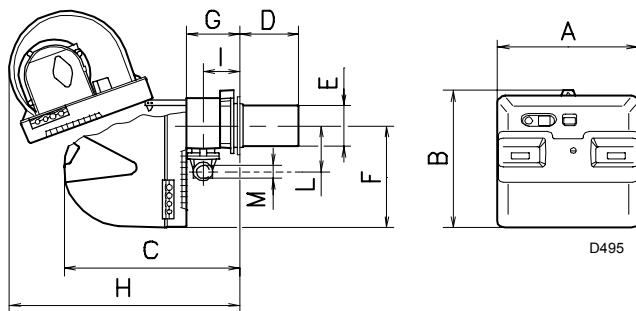
- | | | |
|--------------|----------------------|------------------|
| 1 - 阀门组法兰 | 1 - 法兰片垫 | 4 - 法兰固定螺钉 M8×25 |
| 1 - 石棉垫 | 4 - 固定到锅炉法兰螺钉 M 8×25 | |
| 4 - 电气连接的引出线 | | |
| 1 - 说明书 | | 1 - 附件清单 |

mm	A	B	C	kg
RS 28 /1	1010	625	495	37
RS 38 /1	1010	625	495	39



(A)

(B)

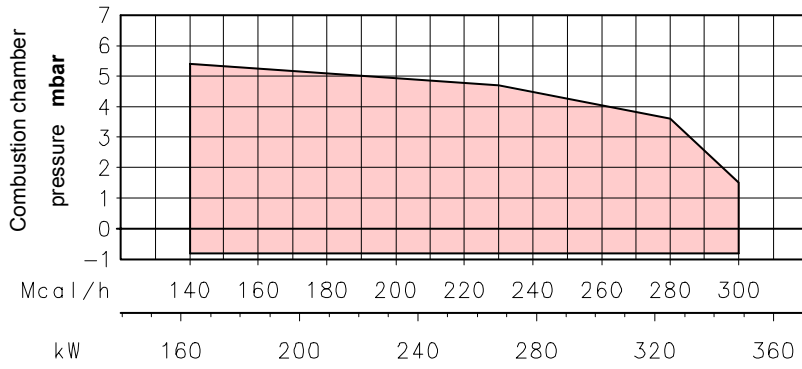


(C)

mm	A	B	C	D (1)	E	F	G	H	I	L	M
RS 28 /1	476	474	580	216 - 351	140	352	164	810	108	168	1"1/2
RS 38 /1	476	474	580	216 - 351	140	352	164	810	108	168	1"1/2

(1) Blast tube: short-lang

RS 28/1



燃烧出力 (A)

最大输出功率必须在接近的区域中选择。

重要：燃烧出力的数值范围是根据以下条件获得的：
环境温度 20°C, 大气压 1000mbar (约海拔 100 米),
燃烧头的调整如页 7 所示。

测试锅炉 (B)

根据 EN676 标准, 燃烧出力的设定与特定的测试锅炉有关。

图 (B) 指示的是实验燃烧室的直径和长度。

例子：

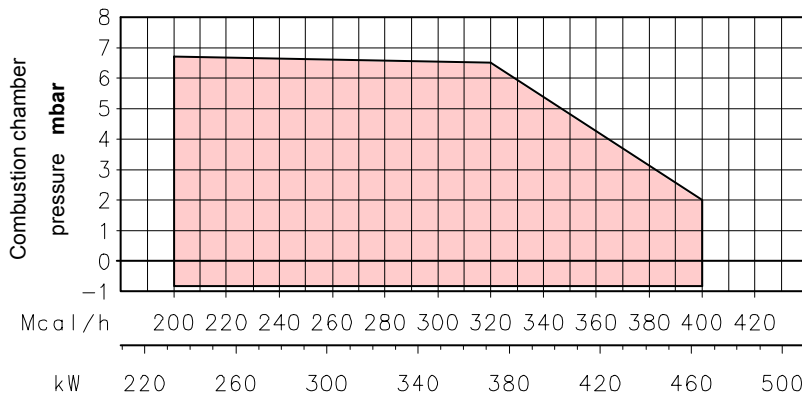
输出功率 350Mcal/h ; 直径 = 50cm ; 长度 = 1.5 米。

商用锅炉

如果锅炉是 CE 型认可的, 而且其燃烧室尺寸与 (B) 图中所示的相似, 则燃烧器/锅炉的组合不会引起任何问题。

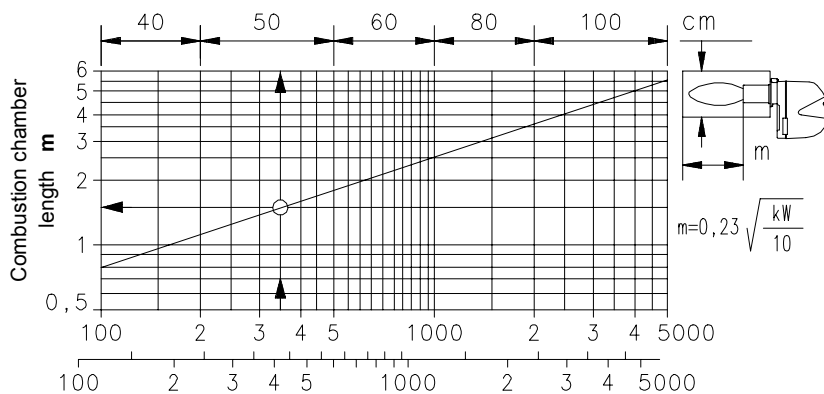
如果燃烧器必须用于没有经过 CE 认可的, 或其燃烧室尺寸小于 (B) 图中所示的商用锅炉相组合, 则请咨询制造商。

RS 38/1



(A)

D610



(B)

D497

kW	1	2				
		Ø 3/4 3970046 3970076	Ø 1" 3970077 3970079	Ø 1" 1/4 3970144 3970152	Ø 1" 1/2 3970145 3970153	Ø 1" 1/2 3970180 3970183
165	2,5	11,1	5,3	3,2	-	-
185	3,1	13,4	6,4	3,8	-	-
210	4,0	16,5	7,9	4,7	-	-
235	4,7	19,9	9,5	5,6	-	-
260	5,5	23,6	11,2	6,6	-	-
285	6,3	27,5	13,1	7,6	5,2	4,4
310	7,0	31,6	15,0	8,7	6,0	4,7
325	7,5	34,2	16,2	9,4	6,5	4,9
349	8,7	38,5	18,2	10,6	7,3	5,6

kW	1	2					
		Ø 1" 3970077 3970079	Ø 1" 1/4 3970144 3970152	Ø 1" 1/2 3970145 3970153	Ø 1" 1/2 3970180 3970183	Ø 2" 3970146 3970160 3970154 3970166	Ø 2" 3970181 3970182 3970184 3970185
230	2,6	9,2	5,4	-	-	-	-
260	3,1	11,2	6,6	-	-	-	-
290	3,7	13,4	7,9	5,3	4,4	-	-
320	4,3	15,8	9,2	6,3	4,8	-	-
350	4,8	18,3	10,6	7,4	5,9	-	-
380	5,4	20,9	12,1	8,5	6,6	-	-
410	6,0	23,7	13,7	9,8	7,0	-	-
440	6,6	26,6	15,3	11,0	8,1	-	-
465	7,2	29,3	16,9	12,2	8,5	4,8	5,2

燃气压力

左边的表格显示的是燃气供给管道的最小压力损失，这取决于运行时的燃烧器输出功率。

1：燃烧头的压力损失。

在测试点(1) (B) 所测到的燃气压力，同时：

- 燃烧室处于 0mbar
- 燃气环(2) (B) p.7 根据图 (C) p.7 所示进行调整。

2：阀门组系统(2) (B) 的压力损失。

包括调节阀 VR，安全阀 VS (两个均为全开)，调压器 R，过滤器 F。

各表格中的数值指的是：天然气 G20PCI 10kWh/Nm³ (8.6Mcal/Nm³)

天然气 G25PCI 8.6kWh/Nm³ (7.4Mcal/Nm³) 表格数值乘 1.3。

计算燃烧器的输出功率大约值，这样进行：

- 测试点(1) (B) 处所测得的燃气压力减去燃烧室压力。
- 要在所示的燃烧器表格的列 1 数值中，查找出最接近于结果的压力数值。
- 读出左边的相应输出功率。

例子 - RS28/1：

- 天然气 G20PCI 10kWh/Nm³
- 燃气环(2) (B) p.7 根据图 (C) p.7 进行调整
- 测试点(1) (B) 处所测得的燃气压力 = 6mbar
- 燃烧室测得的燃气压力 = 2mbar

6 - 2 = 4mbar

在表格 RS28/1 中显示的 210kW 的最大输出功率与 4mbar 压力 (1) 对应。该值只能作为粗略的参考，必须在燃气流量表处测量有效输气量。

如果要计算测试点(1) (B) 处要求的燃气压力，请按燃烧器的要求设置输出功率：

- 在要所示的燃烧器表格中，查找出最接近的输出功率数值。
- 在纵 1 中读出测试点(1)(B)的压力。
- 将该数值加到燃烧室的估计压力上。

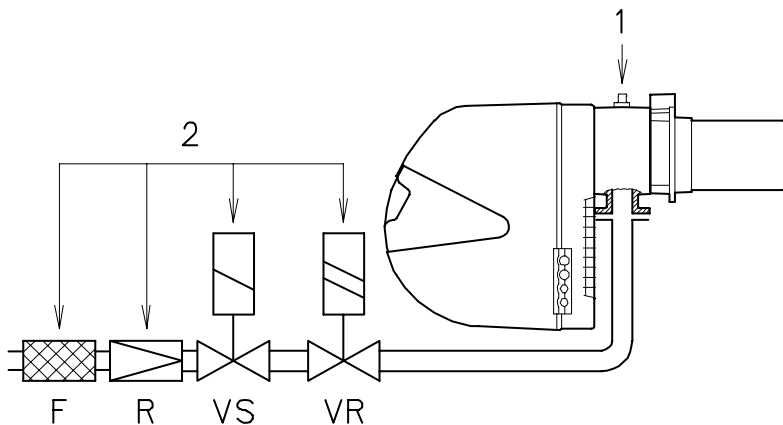
例子 - RS28/1：

- 所要求燃烧器最大输出功率：210kW
 - 天然气 G20PCI 10kWh/Nm³
 - 燃气环(2) (B) p.7 根据图 (C) p.7 进行调整
 - 从表格 RS28/1, (1)中获得的输出功率为 210kW 的燃烧器的燃气压力=4mbar
 - 燃烧室中的压力 = 2mbar
- 4 + 2 = 6mbar 测试点(1)(B)处要求的压力。

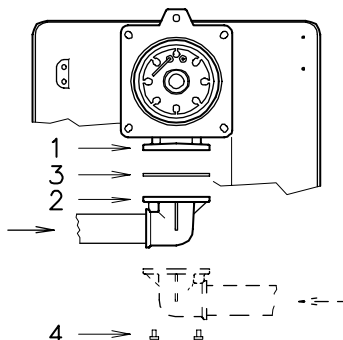
供气管线

- 必须使用与燃烧器一起提供的法兰(2), 密封垫(3) 以及螺钉(4)将阀门组与燃气附件(1)(C)相连。
 - 阀门组可以从右侧或者左侧进入燃烧器，这取决于哪样更方便，参看图(C)。
 - 燃气电磁阀(8)-(9)(B) 与燃烧器之间必须尽可能地靠近，以确保燃气能在 3 秒的安全时间以内到达燃烧头。
- 确保调压器调压范围适应燃烧器所要求的压力。

D900

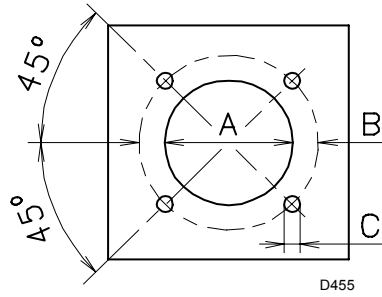


D505



(C)

mm	A	B	C
RS 28 /1	160	224	M 8
RS 38 /1	160	224	M 8



D455

(A)

安装

锅炉板 (A)

如图 (A) 所示给燃烧室的连接板钻孔。可以用与燃烧器一起提供的垫片标出螺纹孔的位置。

燃烧头长度 (B)

燃烧头的长度必须根据由制造商提供的说明书来选择, 并且在任何情况下, 必须比锅炉门与其炉衬的总厚度大。可以获得的长度, L (mm), 如下所示:

燃烧头 7):	RS28/1	RS38/1
短	216	216
长	351	351

对于有前烟道或中心回焰式锅炉, 用耐火材料制成的防护炉衬(8)必须插在锅炉炉衬(9)与燃烧头(7)之间。该防护炉衬不能妨碍燃烧头的排气。

对于有前水冷面的锅炉, 不需要耐火炉衬(8) - (9) (B), 除非锅炉制造商明确要求这样做。

将燃烧器固定在锅炉上 (B)

在将燃烧器固定在锅炉上之前, 全面检查燃烧头, 确保火焰传感器探针和点火电极正确安装到位, 如图 (C) 所示。

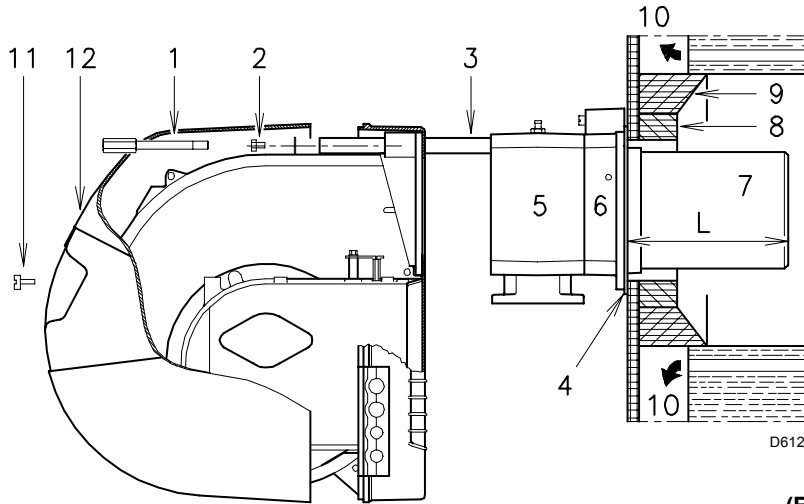
将燃烧头从燃烧器上分拆开, 如 (B):

- 旋松四个螺钉 (11), 拆下罩壳(12)。
- 从滑杆(3)上拆下螺钉(2)。
- 拆下螺钉(1), 并且将燃烧器在滑杆(3)上往外拉 100mm。

拆下探针和电极的导线, 然后将燃烧器完全从滑杆上拉出来。

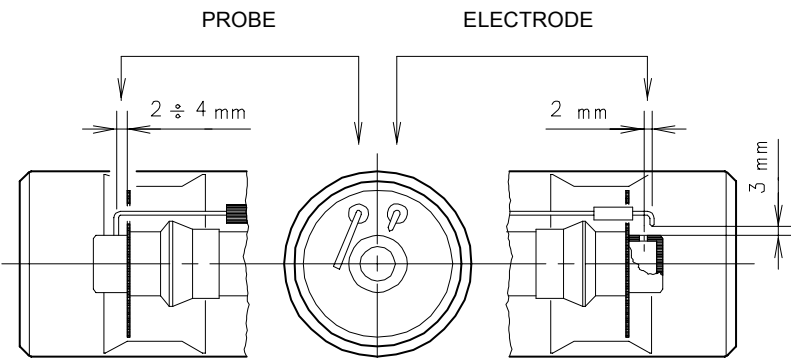
将法兰(6)(B)完全固定在锅炉板上, 在之间放置由燃烧器商提供的石棉垫(4)(B)。可以使用同燃烧器一起提供的 4 颗螺钉固定。燃烧器和锅炉之间的密封必须是不透气的。

如果在以上所提到的检查中, 在探针或点火电极的位置处发现任何的不规则, 请拆下螺钉(1)(D), 并且抽出燃烧头的内部件(2)(D), 将两组件正确安装。不要试图旋转探针。让它待在图(C)所示的位置上, 因为如果它的位置离点火电极过近的话, 控制盒的放大器将受破坏。



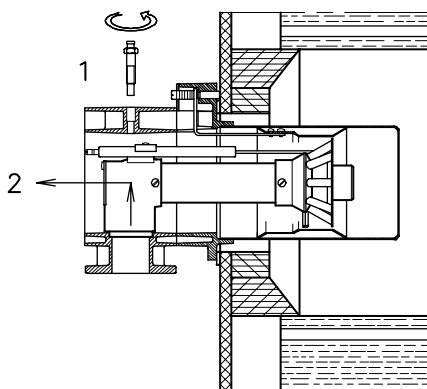
D612

(B)



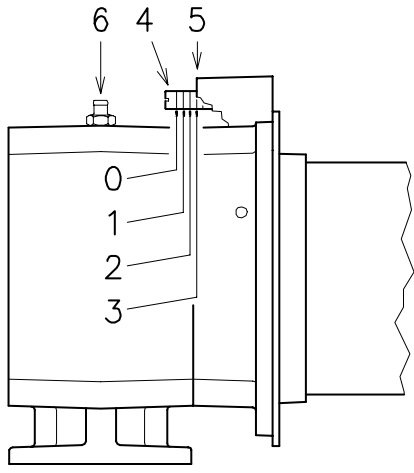
D613

(C)

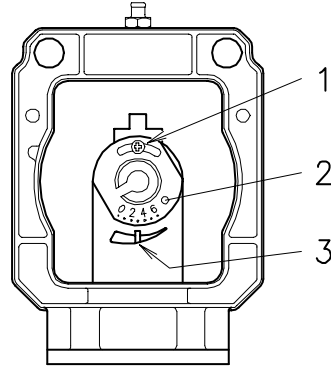


D501

(D)



(A)



(B)

燃烧头设置 (LPG 燃烧参看 P16)

要将燃烧头和过渡段套筒固定到锅炉上,如图(A)所示。现在安装燃烧头非常简单,因为这仅仅取决于燃烧器在第二级运行时的输出功率。因此在继续安装燃烧头之前,确定该值很重要。在燃烧头上可以作两项调整:空气量和燃气量

在图(C)中,查找出要用于调整空气量和燃气量的刻度,然后按照以下步骤进行:

旋转螺钉(4)(A)直到所确定出的刻度与法兰的前表面(5)(A)对齐。

旋松螺钉(1)(B)和旋转环(2),直到所确定出的刻度与指针(3)对齐。

将螺钉(1)完全拧紧。

RS28/1,燃烧器输出功率 = 337kw(290 Mcal/h.)

如果查图(C),则会查到对于该输出功率,燃气和空气的调整值为3,如图(A)和(B)所示。

图(C)表示的是燃烧头的理想设置。如果燃气主压力太低而不能达到 P5 中所示的运行压力,并且环(2)(B)也没有全开,则可以将其开大1或2个刻度。

继续上例,P5中指出对于RS38/1型燃烧器,输出功率为337Mcal/h.(290kW)时,则测压点(6)(A)的压力最小约为4.6mbar。如果不能达到此压力,则将环(2)(B)开至刻度4或5。

确保燃烧各项参数良好,并且没有脉动现象。

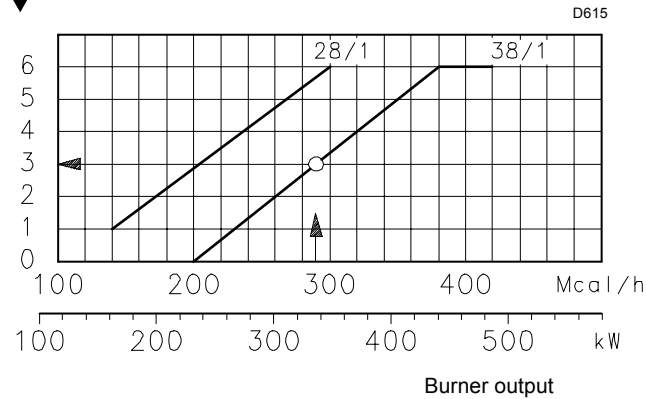
完成安装燃烧头后,重新将燃烧器安装到滑杆(3)上离过渡段套筒(4)(D)约100毫米的距离处-燃烧器的定位如图(B)P.6所示-插入火焰探测探针的电缆、点火电极电缆,然后将燃烧器滑到过渡段套筒处,其定位如图(D)所示。

重新装配上滑杆(3)上的螺钉(2)。

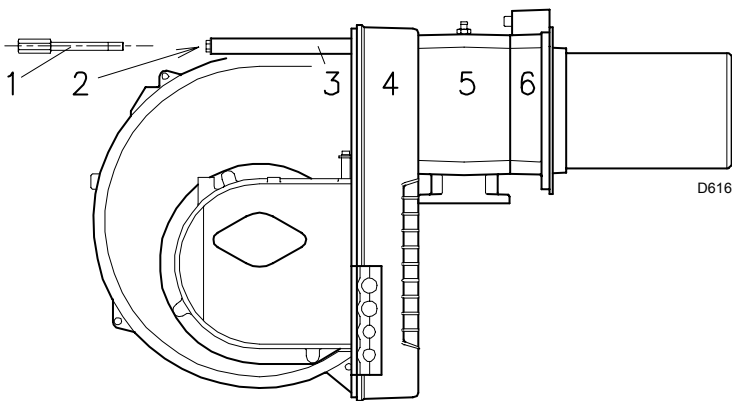
旋紧螺钉(1)以将燃烧器固定到过渡段套筒上。

在双滑杆上装配燃烧器时,最好轻轻地拉紧高压电缆和火焰探测探针电缆。

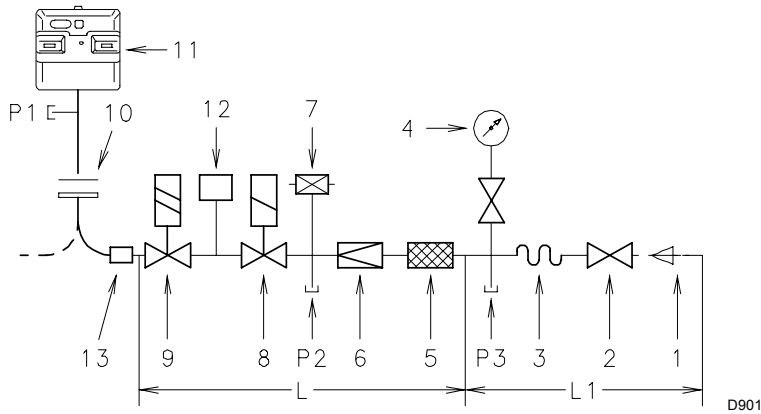
Notches nr. (Air = Gas)



(C)



(D)



燃气阀组-(D)-(E)

其类型经 EN 676 标准校准,与燃烧器分开提供给用户。(表中标明了可适用于燃烧器的代码)

燃气阀组(E)(安全阀和调节阀)可根据标准用于限制点火流量,如 P12 所示

GAS BURNERS AND RELEVANT GAS TRAINS APPROVED ACCORDING TO EN 676

Gas train L			Burner		12	13
Ø	C.T.	Code	RS 28 /1	RS 38 /1	Code	Code
3/4"	-	3970046	•	-	3010123	3000824
1"	-	3970079	•	•	3010123	3000824
1" 1/4	-	3970152	•	•	3010123	-
1" 1/2	-	3970153	•	•	3010125	-
1" 1/2	-	3970183	•	•	3010125	-
2"	-	3970154	-	•	3010125	3000822
	◆	3970166	-	•	-	3000822
2"	-	3970184	-	•	3010125	3000822
	◆	3970185	-	•	-	3000822

(B)

GAS BURNERS AND RELEVANT GAS TRAINS APPROVED ACCORDING TO EN 676

Gas train L			Burner		12	13
Ø	C.T.	Code	RS 28 /1	RS 38 /1	Code	Code
3/4"	-	3970076	•	-	3010123	3000824
1"	-	3970077	•	•	3010123	3000824
1" 1/4	-	3970144	•	•	3010123	-
1" 1/2	-	3970145	•	•	3010123	-
1" 1/2	-	3970180	•	•	3010123	-
2"	-	3970146	-	•	3010123	3000822
	-	3970181	-	•	3010123	3000822
2"	◆	3970160	-	•	-	3000822
	◆	3970182	-	•	-	3000822

(C)

GAS TRAIN COMPONENTS L - TWO STAGE VERSION

Code	Components		
	Filter 5	Pressure governor 6	Solenoids 8 - 9
3970046		Multiblock MB ZRDLE 407	
3970079		Multiblock MB ZRDLE 410	
3970152		Multiblock MB ZRDLE 412	
3970153	GF 515/1	FRS 515	MVD 515/5 + ZRDLE 415/5
3970183		Multiblock MB ZRDLE 415	
3970154	GF 520/1	FRS 520	MVD 520/5 + ZRDLE 420/5
3970166			
3970184		Multiblock MB ZRDLE 420	
3970185		Multiblock MB ZRDLE 420	

(D)

GAS TRAIN COMPONENTS L - ONE STAGE VERSION

Code	Components		
	Filter 5	Pressure governor 6	Solenoids 8 - 9
3970076		Multiblock MB ZRDLE 407	
3970077		Multiblock MB ZRDLE 410	
3970144		Multiblock MB ZRDLE 412	
3970145	GF 515/1	FRS 515	DMV DLE 512/11
3970180		Multiblock MB ZRDLE 415	
3970146	GF 520/1	FRS 520	DMV DLE 520/11
3970160			
3970181		Multiblock MB ZRDLE 420	
3970182		Multiblock MB ZRDLE 420	

(E)

- 1 - 燃气输入管
- 2 - 手动阀
- 3 - 膨胀节
- 4 - 压力表 (带有旋塞)
- 5 - 过滤器
- 6 - 调压阀 (垂直)
- 7 - 最低燃气压力开关
- 8 - 安全电磁阀 VS (垂直)
- 9 - 调节电磁阀 VR (垂直)
- 三项调整:
点火输气量 (快开)
小火输气量 (慢开)
大火输气量 (慢开)
- 10 - 标准型燃烧器密封垫以及法兰

12 - 燃气阀门(8)-(9)泄漏保护装置。根据 EN 676 标准,对于最大输出功率超过 1200kW 的燃烧器必须安装燃气阀门泄漏保护装置。

13 - 阀门组/燃烧器连接器。

P1 - 燃烧头处的压力

P2 - 调压器的出口管压力

P3 - 过滤器的入口管压力

L - 表(B)-(C)中为单独提供的阀门组代码

L1 - 由安装者负责

表中符号解释 (C)

C.T.: 燃气阀 (8) - (9) 泄漏探测保护装置

- : 没有泄漏探测保护装置的阀门组: 可以分别订购、并且可以后来安装 (参见列 12)

◆ : 带有安装 VPS 的阀门泄漏探测保护装置。

12: VPS 阀门泄漏探测保护装置。根据客户要求,与阀门组分开提供。

13: 阀门组/燃烧器连接器。根据客户要求,与管道系统分开提供。

参阅阀门组调整的附随说明书。

电气系统

电气系统，制造商安装

布线 (A):

燃烧器 RS28/1

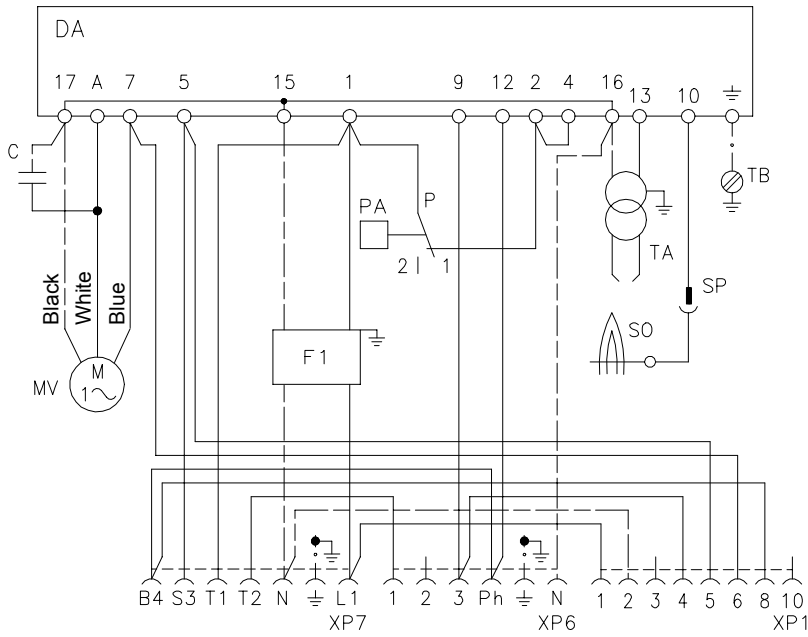
布线 (B):

燃烧器 RS38/1

布线图 (A) 的符号解释

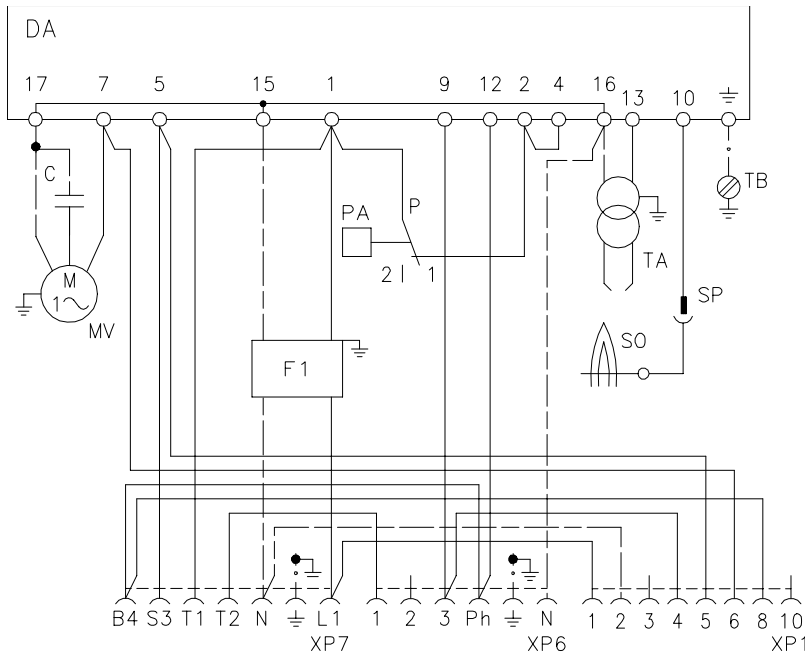
- C - 电容
- DA - 控制盒 (Landis RMG)
- F1 - 防电磁干扰装置
- MV - 风机电机
- PA - 空气压力开关
- SO - 离子探针
- SP - 插头插座
- TA - 点火变压器
- TB - 地线
- XP1 - 状态面板连接器
- XP6 - 6 针插座
- XP7 - 7 针插座

只有在燃烧器安装了状态装置时，导线才跟接线端 6 相接。



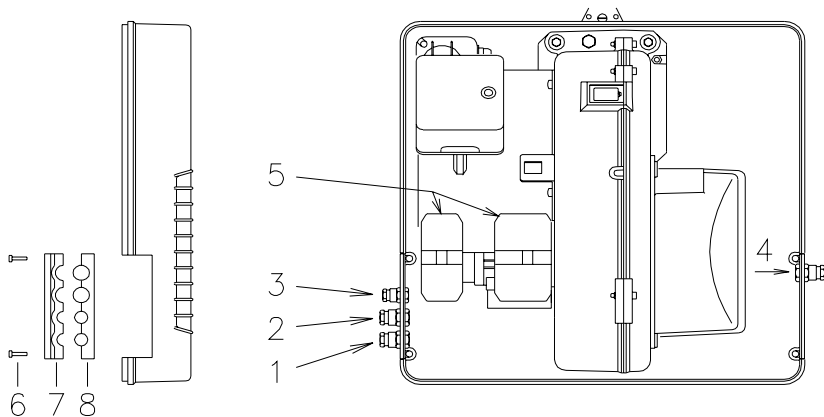
(A)

D3008



(B)

D3009



(A)

D3022

RS 28 /1 - RS 38 /1 without leak detection control device

电气连接

根据 EN 60 335 - 1 标准选择柔性电缆。

- 如果是 PVC 外皮，则至少使用 H05 V V - F 型
- 如果是橡胶外皮，则至少使用 H05 RR - F 型

所有要连接到燃烧器接线端子(5) (A)的导线必须穿过所提供的引线管。首先松开螺钉(6),将插头分成两个部分(7)和(8),并取出外压膜。

可以多种方式来使用引线管和外压膜 ;以下列表列出了一种解决方案 :

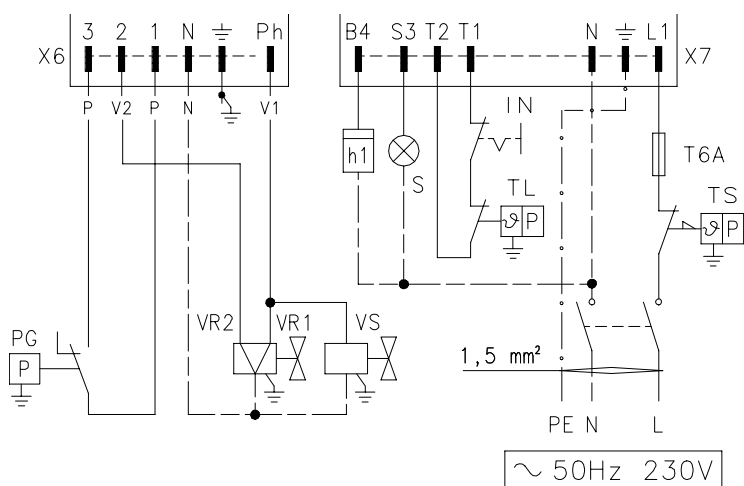
- 1 - Pg 11 单相电源
- 2 - Pg11 燃气阀门
- 3 - Pg 9 远程控制装置 TL
- 4 - Pg11 燃气压力开关或者燃气阀门泄漏探测保护装置

电路图 (B) - RS28/1-38/1 型燃烧器的电气连接，没有泄漏探测保护装置。

电路图 (C) - RS28/1-38/1 型燃烧器的电气连接，带有 VPS 泄漏探测保护装置。燃气阀门泄漏探测保护正好在每次燃烧器启动之前起作用。

电路图符号说明 (B - C)

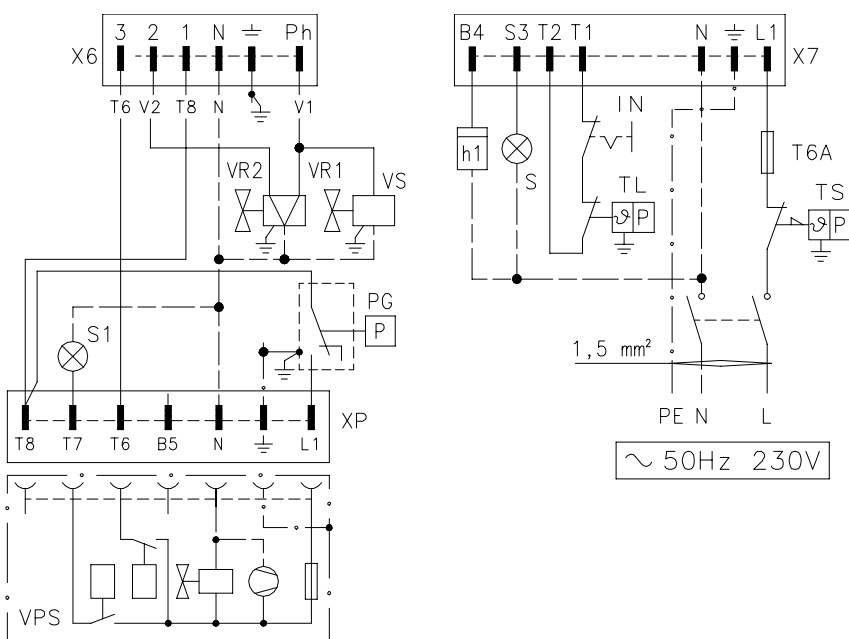
- h1-计时器
- IN- 燃烧器手动停机开关
- PG- 最低燃气压力开关
- S- 远程锁定信号
- S1- 泄漏探测保护装置的远程锁定信号
- TL- 极限远程控制系统 :当锅炉温度或者压力达到预设值时，停下燃烧器。
- TS- 安全负荷控制系统 :当 TL 发生故障时运行。
- VR- 调节阀
- VS-安全阀
- XP-泄漏探测保护装置连接插头
- X6-6 针插头
- X7-7 针插头



(B)

D3010

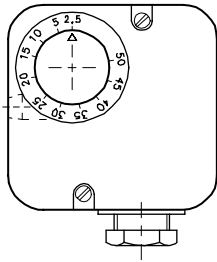
RS 28 /1 - RS 38 /1 with leak detection control device VPS



(C)

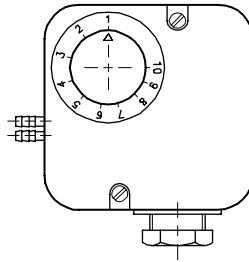
D3011

MIN GAS PRESSURE SWITCH



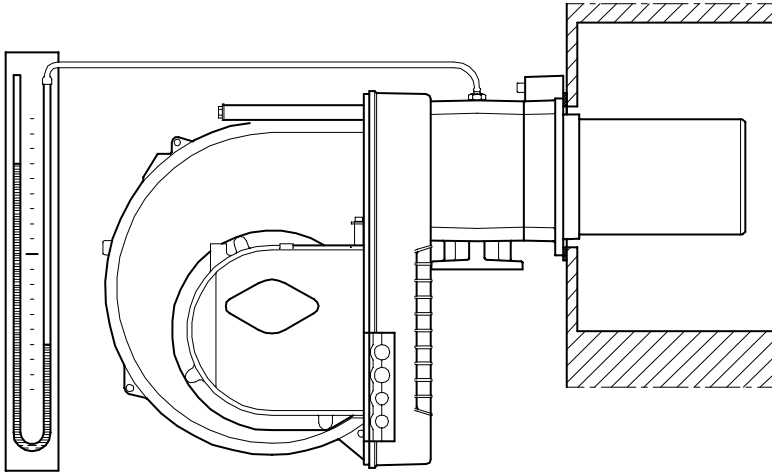
(A)

AIR PRESSURE SWITCH



D897

(B)



(C)

D623

首次点火之前的调整

页 7 中已经对燃烧头的调整、以及空气和燃气输气量的调整进行了阐述。

另外，还必须进行以下调整：

- 开启阀门组中上行管道的手动阀门。
- 调整最低燃气压力开关到刻度盘 (A) 的起始位置。
- 调整空气压力开关到刻度盘 (B) 的零点。
- 从阀门组吹扫空气。

继续吹扫空气 (建议使用塑料管道连接到建筑物以外) 直到闻到燃气的气味。

- 在过渡段套筒的燃气压力测试点上装配 U - 型压力计 (C) 压力计的读数用于计算 2 段火燃烧器运行的功率 (其中要利用 P5 中的表格数据)。
- 在两个阀门 VR 和 VS 上连接两个电灯或检测器以检查供给电压的准确时刻。如果两个电磁阀都安装了指示灯来指示有无电压通过，则没有必要进行此工作。
- 风机风门挡板: 保持在出厂设置位置

在启动燃烧器之前，最好调整阀门组使得点火在最大安全条件下进行，即燃气输气量最小。

关闭负荷控制装置并且设置：

一旦燃烧器启动，从火焰观察窗口 18)(A)P3 检查风机叶片的旋转方向。

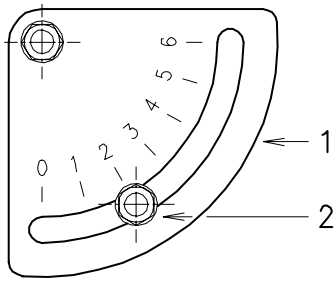
确保电磁阀连接的电灯或者测试器，或者电磁阀自身带的指示灯指示出：没有电压。如果存在电压，则立即关闭燃烧器，并且检查电气连接。

在完成了上述的检查之后，燃烧器应该可以点火成功。如果电机启动了而没有出现火焰并且控制盒进入锁定状态，则请复位并且等待新的点火尝试。

如果仍然不能够完成点火，则有可能是因为燃气没有在 3 秒的安全时间内到达燃烧头。这种情况下，请增大燃气点火输气量。

由 U - 型压力计 (C) 指示燃气是否到达过渡段套筒。

一旦燃烧器点火成功，就可继续进行整体的校核工作。



(A)

燃烧器调整 (校准)

燃烧器的最优调整要求分析锅炉出口的烟气。

依照顺序调整：

- 1 - 首次点火输出功率
- 2 - 最大输出功率
- 3 - 空气压力开关
- 4 - 最低燃气压力开关

1- 点火输出功率

根据 EN 676 标准：

最大输出功率达到 120kW 的燃烧器 点火可以在最大输出功率水平上进行。例如：

- 最大运行输出功率：120kW
- 最大点火输出功率：120kW

最大输出功率超过 120kW 的燃烧器 点火必须在小于最大运行输出功率的水平上进行。如果点火输出功率没有超过 120kW，则不需要进行计算。

如果点火输出功率超过了 120kW，则标准规定要根据控制盒安全时间“ts”确定：

- 当对于“ts”=2 秒，点火输出功率必须小于或等于最大运行输出功率的 1/2。
- 当对于“ts”=3 秒，点火输出功率必须小于或等于最大运行输出功率的 1/3。

例如：最大运行输出功率为 600kW。点火输出功率必须小于或等于：

- 300kW，当“ts”=2 秒
- 200kW，当“ts”=3 秒

如果要测量点火输出功率：

- 断开电离式探针电缆上的插头 - 插座 23) (A) p.3(燃烧器将点火并且在安全时间结束后进入锁定状态)
- 进行 10 次点火 (跟随连续锁定状态)
- 在测试仪表上读出燃烧掉的燃气质量。该质量必须小于或等于由以下公式得出的质量：

$$\text{Nm}^3/\text{h} (\text{燃烧器最大输气量}) \div 360$$

例如：对于 G 20 燃烧器 (10kWh/Nm

最大运行输出功率：600 kW 对应于 60 Nm

在 10 次点火 (跟随连续锁定状态) 之后，仪表上的输气量读数必须小于或等于：60 : 360 = 0.166Nm

2. 最大输出功率

燃烧器最大的输出功率必须设定在页 4 所示的燃烧出力范围以内。

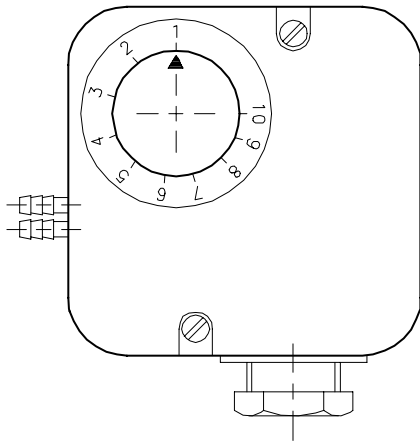
燃气调整

用仪表测量燃气输气量。从 P5 上的表格可以获得参数数据指示，即只需简单地读出 U 型测压计上的燃气压力，参阅 P11 上的图 (C)，然后根据 P5 上的说明进行以后的步骤。

- 如果要降低输气量，则请减小输出口燃气压力；而如果输出口燃气压力已经很低了，则请轻轻关小调节阀 VR。
- 如果要增大输气量，则请增大输出口燃气压力

调节空气输气量

松开螺钉 (2)，以逐步调整凸轮(1) (A) 的尾部轮廓来调节风门挡板。



(A)

注意

一旦完成了调节最大输出功率，则请再次检查点火：该阶段的噪声音量应该与以后运行阶段一样。如果发现任何脉动迹象，请减小点火级相应输出功率。从 1 段火到 2 段火转换必须平稳过渡并没有脉动现象。

3. 空气压力开关 (A)

在进行了所有其它的燃烧器调整项目之后 (空气压力开关处于刻度盘(A)的初始位置),调整空气压力开关。

在燃烧器在 1 段火运行时，顺时针缓慢转动相关的旋钮，升高压力设定值直到燃烧器锁定。然后逆时针方向旋转旋钮约设定点的 20% 距离，并重复启动燃烧器以确保它运行正确。

如果燃烧器再次锁定，则将旋钮再逆时针方向旋转一点。

D521 注意：作为标准条例，空气压力开关调整到将排烟中的一氧化碳限制到低于 1% (10,000ppm)。

若要检查这一条，请在烟囱中放入燃烧分析仪，缓慢关闭风机的进气口 (例如用卡纸板) 并且检查燃烧器在排烟中的一氧化碳含量超过 1% 之前是否会锁定。

空气压力开关在双管道系统中可能以“差动”方式工作。如果在预吹扫中，燃烧室中的负压妨碍了空气压力开关的切换，那么可以在空气压力开关与风机进气口之间安装第二管道以达到切换目的。在这种意义上，空气压力开关是以微分式压力开关的方式工作。警告：仅在工业应用中才允许使用差动工作方式的空气压力开关，而在这样的应用中标准允许空气压力开关仅仅控制风机的工作，而不要求对一氧化碳进行限制。

4. 最低燃气压力开关(B)

在进行了所有其它燃烧器调整项目之后 (该压力开关处于刻度盘(B)的初始位置),调整最低燃气压力开关。

D896

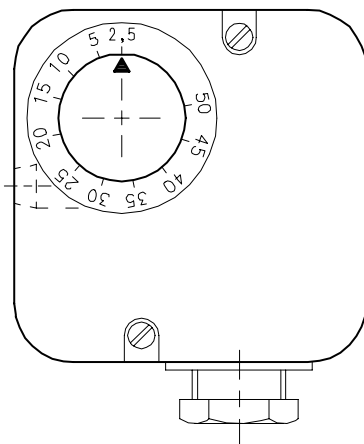
燃烧器在运行时，顺时针缓慢转动相关的旋钮，增加调节压力，直到燃烧器锁定。然后逆时针方向旋转旋钮 2mbar，并且重复启动燃烧器以确保它运行情况一致。

如果燃烧器再次锁定，则将旋钮再逆时针方向旋转 1 mbar。

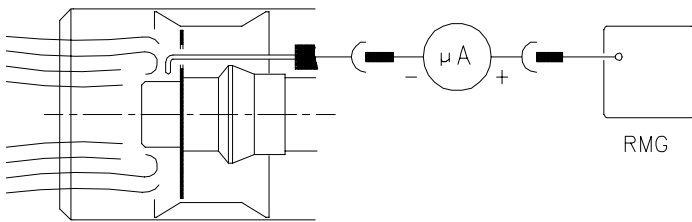
火焰检查 (C)

燃烧器安装有电离感光系统，它保证火焰的检测。装置运行的最小电流为 5 微安。燃烧器提供了更高的电流，因此一般情况下不需要进行控制。然而，如果要测量电离电流，则请断开离子探针电缆上的插头 - 插座 (23) (A) p.3 并且接入直流式微安电流表 (基本刻度为 100 微安)。仔细检查正负极性。

D3023



(B)

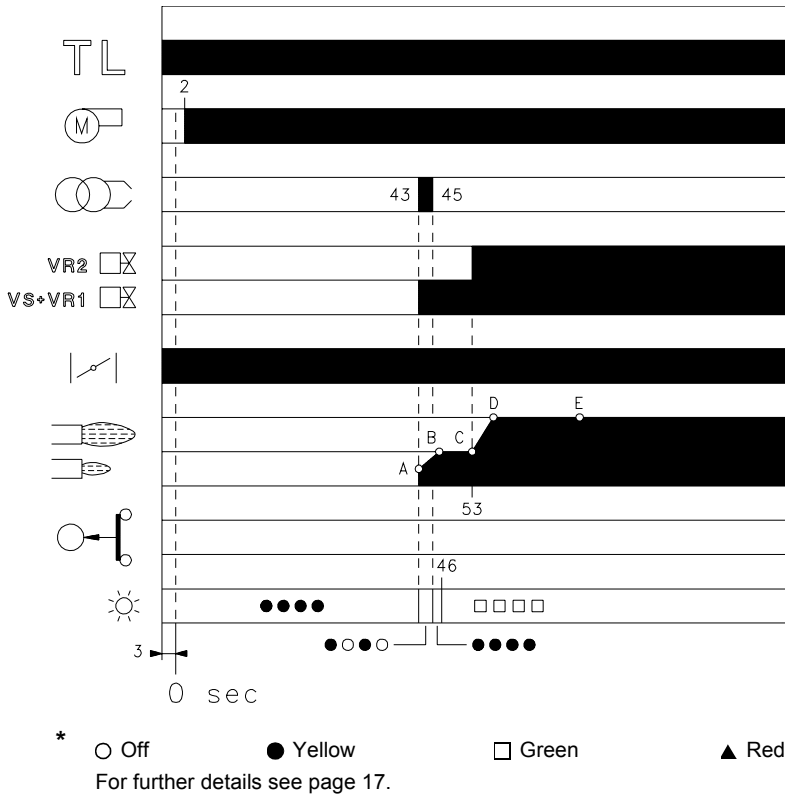


(C)

NORMAL FIRING
(n° = seconds from instant 0)

燃烧器运行

燃烧器启动 (A)



- 控制装置 TL 接通
伺服电机启动：向右旋转到凸轮 St1 所设置的角度上。
大约 3s 之后：
- 0s: 控制盒启动周期开始。
- 2s: 风机启动。
风门放置到最大输出位置。
进行预吹扫。
- 43s: 点火电极打出火花。
安全阀 VS 和调节阀 VR 1 (快速开启) 开启。火焰在低输出 (点 A) 水平上点燃。
输出随着阀门缓慢打开, 逐步增长到 1 段火的输出水平, A-B 段。
- 45s: 火花熄灭。
- 53s: VR2 缓慢打开, 输出达到最大, C-D 段。
- 控制盒启动周期结束。

稳态运行 (A)

控制盒启动周期结束后, 控制盒将继续监测火焰状况以及空气压力开关的正确位置。
燃烧器点火同上面描述的情况一样。如果温度或压力上升直到控制装置 TL 断开时, 则燃烧器熄火 (图中的 F - G 段)。

点火失败 (B)

如果燃烧器不点火, 在燃气电磁阀开启的 3 秒内以及在控制装置 TL 接通 49 秒后, 燃烧器进入锁定状态。
控制盒指示灯将红亮。

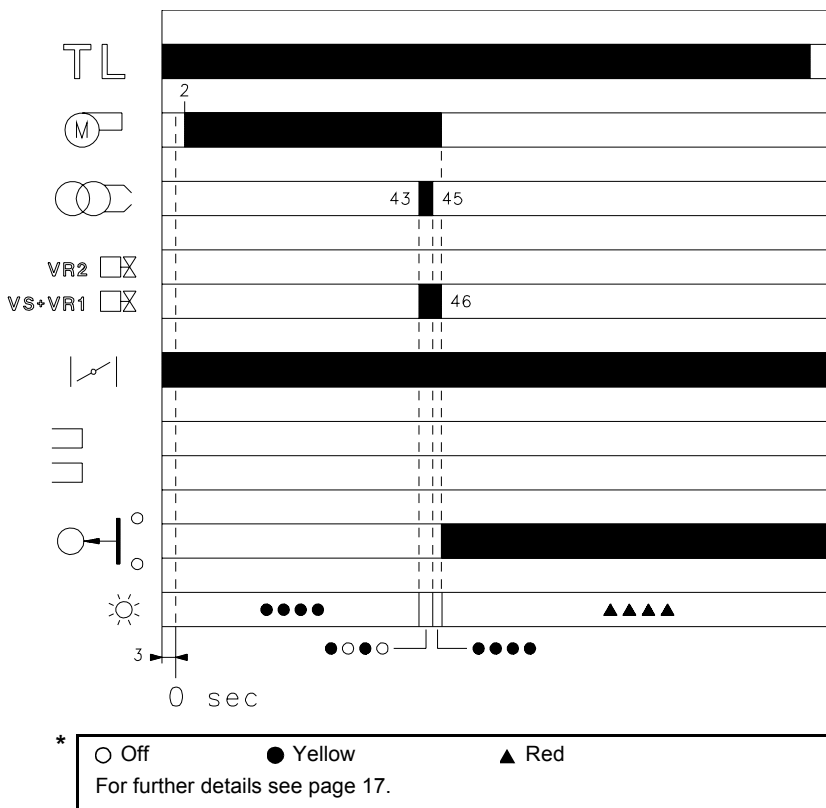
运行中燃烧器火焰熄灭

如果运行中燃烧器火焰突然熄灭 则燃烧器将在 1 秒内锁定。

(A)

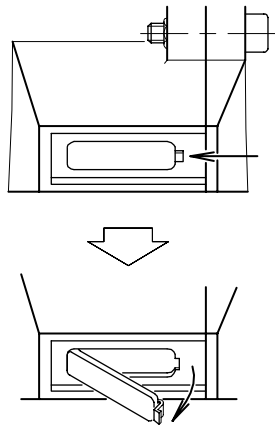
D3024

NO FIRING



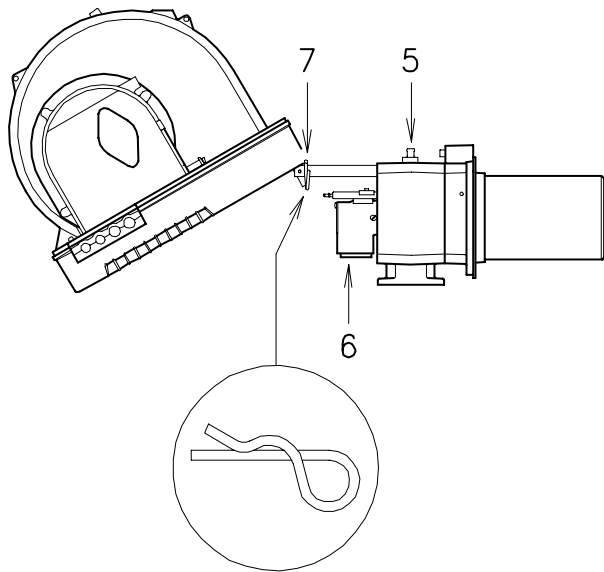
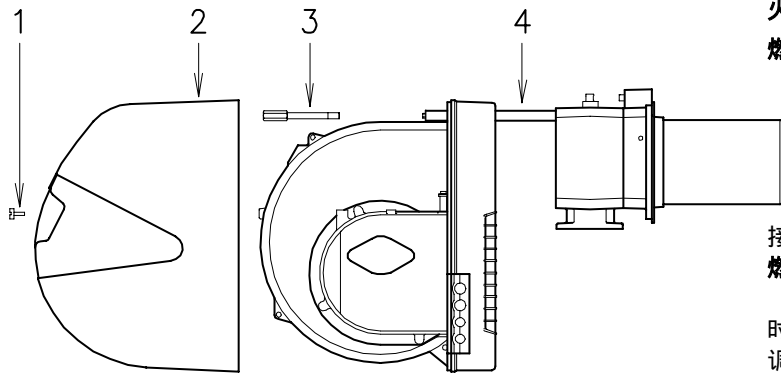
(B)

D3025



(A)

OPENING THE BURNER



(B)

最终检查 (同时燃烧器运行)

- 断开最低燃气压力开关上的一根连线：
- 打开远程控制设备 TL：
- 打开远程控制设备 TS：

燃烧器必须停机

- 断开从空气压力开关接出的引线 P：
- 断开离子探针引线：

燃烧器必须锁定

- 确保各种调节装置上的机械式锁定系统都紧固。

维护

燃烧

燃烧器的最优调整要求对燃料气进行分析。与以往测试数据的显著区别将指明在维护中应该注意的要点。

燃气泄漏：确保在燃气表与燃烧器之间的管道没有燃气泄漏。

燃气过滤器：当燃气过滤器脏了时，要更换燃气过滤器。

火焰观察窗口：擦净火焰观察窗口 (A)。

燃烧头：

打开燃烧器，确保燃烧头的所有组件状态良好：没有因为高温而变形；没有来自于环境的脏物；并且位置正确。如果有疑虑，请拆开弯接头 (6)(B)。

燃烧器

检查是否有风门和燃气蝶阀的螺钉松动的。还要确保燃烧器接线中的电源引线紧固螺钉完全拧紧了，将燃烧器外部擦干净。

燃烧

如果在运行开始时发现燃烧的参数值与当地有效标准不符时，或者在与良好的燃烧不符的任何情况下，则请调整燃烧器。调整后运行良好记录下新的燃烧的参数值；这对于以后的控制很有用。

打开燃烧器 (B)：

切断电源

取下螺钉 (1)并且取下罩壳 (2)

取下螺钉(3)，铰接链(7)，在滑杆(4)上将燃烧器向后拖动约 100 毫米。断开探头引线和电极引线，然后将燃烧器完全拖出。

如图所示用铰接链(7) 将燃烧器固定在一定的位置

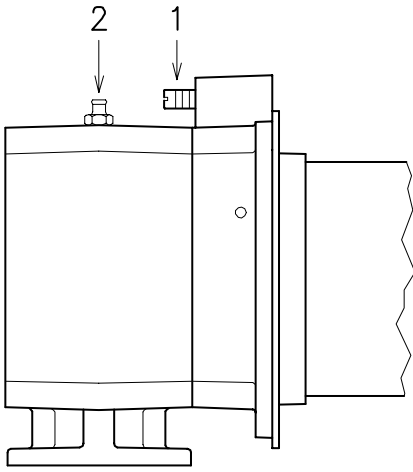
在将取下螺钉 (6) 以后，取出燃气分配器 (5)

恢复燃烧器 (B)：

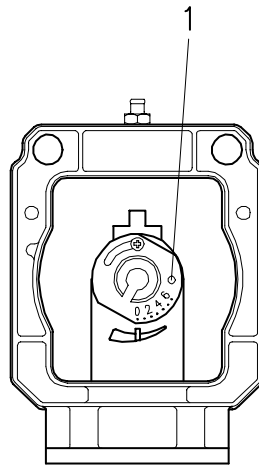
取下铰接链(7)，将燃烧器推动离开过渡段套筒约 100 毫米。

重新连接上各引线，并且将燃烧器滑进去直到停下来。

重新装上螺钉 (3)和铰接链 (7)并且轻轻拔出探针引线和电极引线，将它们轻轻展开。



(A)



(B)

D635

RS 28 /1 ýp (mbar)

kW	1	2	
		Ø 3/4	Ø 1
165	1,2	4,5	-
185	1,7	5,5	-
210	2,2	6,7	-
235	2,7	8,1	-
260	3,2	9,6	-
285	3,8	11,3	-
310	4,3	13,0	-
325	4,7	14,0	-
349	5,3	15,7	-

LPG 运行

RS/1 和 RS38/1 型燃烧器均可使用天然气和液化气。

燃烧出力

与天然气一样，参看 P8。

燃烧头设置

空气调整 (A)

旋转螺钉 (1) (A) 与天然气调整一致，参看 P7

燃气调整 (B)

旋转环(1)，总是在零位置如图 (B) 所示。

燃气压力

左边的表格 (C) 显示的是燃气供给管道的最小压力损失，这取决于在运行时的燃烧器输出功率。

1: 燃烧头的压力损失。

在测试点(1)(B) 所测到的燃气压力，同时：

- 燃烧室处于 0mbar
- 燃气环(1)(B) 设置为 0

2:

阀门组系统(3)(B) P5 的压力损失。

包括调节阀 VR，安全阀 VS (两个均为全开)，调压器 R，过滤器 F。

表格 (C) 中的数值指的是：液化气 PCI 27kWh/Nm

燃气阀组

使用与天然气相同的燃气阀组(参看图 B,P8),尺寸参看图 C.

RS 38 /1 ýp (mbar)

kW	1	2	
		Ø 3/4	Ø 1
230	1,3	8,0	3,7
260	1,9	9,6	4,6
290	2,5	11,4	5,5
320	3,2	13,7	6,5
350	3,8	15,7	7,5
380	4,4	18,0	8,5
410	5,0	21,0	9,7
440	5,5	24,0	11,0
465	5,8	25,7	12,1

(C)

燃烧器启动循环诊断 在启动时,按下表所示:

色码表	
程序	色码
预吹扫	
点火阶段	
运行,火焰正常	
运行,火焰较弱	
供电电压低于~170V	
锁定	
虚假火焰	
图例:	off Yellow Green Red

控制盒复位和诊断

控制盒的诊断功能是通过 RED 或 LED 来显示的,很容易确定故障原因.在应用这一功能时,当燃烧器进入安全状态(锁定)后 10 秒,再按复位按钮.控制盒产生一系列闪烁(1 秒的间隔),它会在 3 秒的间隔时间后重复.如看到闪烁的次数并确定了可能的原因,必须按复位按钮 1—3 秒进行复位.

红灯后至少等待 10 秒以上 锁定 按复位按钮超过 3 秒 闪烁 3 秒间隔 闪烁

--	--	--	--	--	--

控制盒复位

控制盒复位时,按以下步骤进行:

- 按复位按钮保持 1-3 秒.
- 松开按钮 2 秒后燃烧器会重新启动.
- 如燃烧器不能启动,必须检查温控器接点是否闭合.

显示诊断(指示出燃烧器锁定的故障原因)

按以下步骤进行诊断:

- 如 LED 红灯常亮,按住复位按钮保持 3 秒以上
- 黄灯闪后,松开复位按钮.
- 根据 P18 所示的故障表,闪烁的次数就代表各自的故障原因.

软件诊断

通过连接的 PC 机来监视燃烧器状态,可以指示运行时间锁定原因及控制盒序列号.

按以下步骤进行诊断:

- 如 LED 红灯常亮,按住复位按钮保持 3 秒以上
- 黄灯闪后,松开复位按钮 1 秒;再按复位按钮 3 秒以上直到黄灯再闪.
- 再次松开按钮后,红灯高频闪烁:说明与计算机的连接已经接通.

做完诊断后,控制盒必须通过复位程序恢复到初始状态.

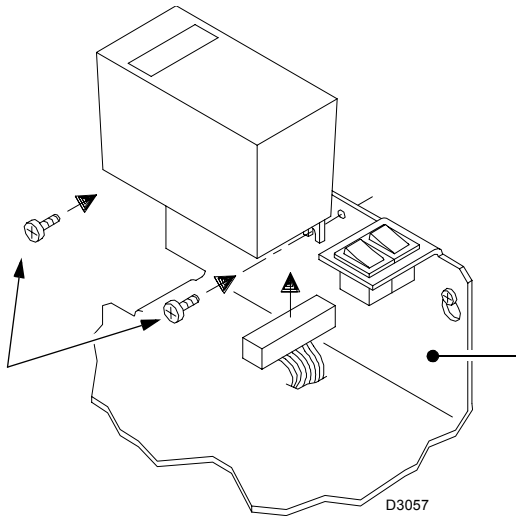
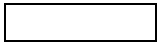
按按钮时间	控制盒状态
按 1—3 秒	控制盒复位,没有显示诊断
按住超过 3 秒	锁定状态下的显示诊断
显示诊断后按住超过 3 秒	通过接口与 PC 机连接进行软件诊断

根据 P18 表中所示,闪烁的次数就代表各自的故障原因.

故障表

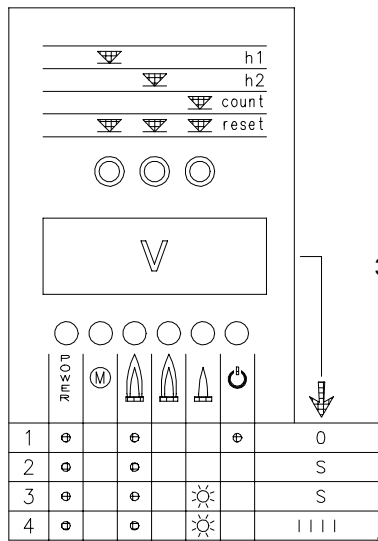
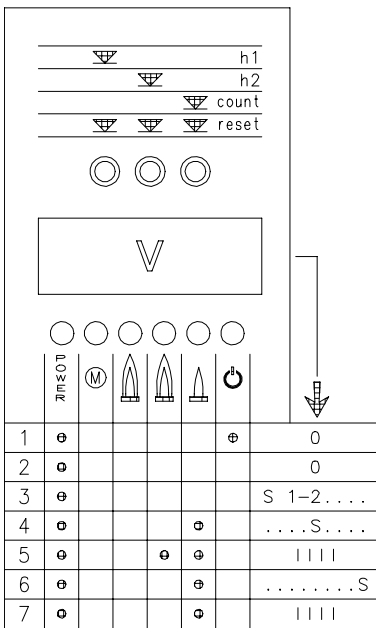
信号	故障	可能原因	建议解决方法	
闪二次	吹扫和安全时间后 燃烧器锁定并且没有火焰出现	1- 电磁阀 VR 只允许少量燃气进入	增大开度	
		2- 电磁阀 VR 和 VS 不能打开	更换线圈或整流器面板	
		3- 燃气压力过低	通过调压器增大燃气压力	
		4- 点火电极调节不正确	重新调节, 参看图 (C) P6	
		5- 点火电极由于绝缘破坏而接地	更换	
		6- 高压电缆损坏	更换	
		7- 高压电缆由于高温变形	更换或保护	
		8- 点火变压器损坏	更换	
		9- 阀或点火变压器接线错误	检查	
		10- 控制盒损坏	更换	
		11- 阀门组下行管道中的旋塞关闭	打开	
		12- 管道中有空气	排出空气	
		13- VS 和 VR 没有连接上或者线圈断开	检查连接或更换线圈	
闪三次	燃烧器不能启动, 锁定出现	14-空气压力开关在运行位置	调整或更换	
	燃烧器启动后马上 锁定	15-空气压力开关调整不当	调整或更换	
		16-压力开关压力点管道阻塞	清理	
		17-燃烧头调整不当	调整	
		18-燃烧室负压过高	将空气压力开关连接到风机风入口	
	吹扫时锁定	19-马达远程控制开关损坏	更换	
20-马达损坏		更换		
闪四次	燃烧器启动后锁定	21-虚假火焰	更换控制盒	
	燃烧器停止时锁定	22-燃烧室有火焰或有虚假火焰	消除余火或更换控制盒	
闪七次	火焰出现后燃烧器 马上锁定	23-电磁阀 VR 只允许少量燃气通过	增加气量	
		24-离子探针调整不当	调整, 参看图 (C) .P6	
		25-电离度不够 (小于 5 微安)	检查离子探针位置	
		26-离子探针接地	缩短或更换电缆	
		27-燃烧器接地有问题	检查接地	
		28-火线与零线接反	重新连接	
		29-控制盒故障	更换	
		运行时, 燃烧器停机 并锁定	30-离子探针或电缆接地	更换
			31-空气开关故障	更换
	闪十次	燃烧器不能启动 锁定出现	32-错误的电气连接	检查连接
燃烧器锁定		33 控制盒故障	更换	

不闪	燃烧器不启动	34-没有电源 35-限制器或安全控制装置打开 36-控制盒保险熔断 37-控制盒锁定 38-没有燃气供应 39-主燃气压力不足 40-最低燃气压力开关不能关闭	闭合所有开关，检查连接 调整或更换 更换 复位 打开仪表和管道之间的手动阀 与燃气公司联系 调整或更换
	燃烧器重复启动周期，而不锁定	41-主燃气压力接近于最低燃气压力开关所限定的数值。阀门开启跟随着不断的压力降低，从而引起压力开关自身的暂时开启，阀门立即关闭，燃烧器停机。压力又升高，压力开关再次关闭，重复点火周期。该过程没有休止地进行。	减小最低燃气压力开关的工作压力。 更换燃气过滤器。
	点火脉动	42-燃烧头调整不当 43-点火电极调整错误 44-风机风门调整不当：风量过大 45-点火阶段输出功率过高	调整，参见页 7 调整，参见图 C)p.6 调整 减小输出功率



A

B



- ☀ = Led flashing
- = Led illuminated
- S = Time in seconds
- |||| = Burner start cycle terminated

状态面板

燃烧器可以安装上状态面板。

状态指示装置有三种功能：

- 燃烧器运行时间及点火次数显示在显示面板 V 上。
 运行总小时数
 2 段火运行小时数
 1 段火运行小时数
 点火次数 按下按钮“count(记数)”。
 重新设置运行时数和点火次数
 同时按下三个“reset(重置)”按钮。
 非易失性内存
- 指示与点火阶段相关时间
 LED(发光二极管)以下列顺序发光,图 A:
 远程控制定温器 TR 处于关闭状态:
 - 燃烧器关, TL 断开
 - 控制装置 TL 闭合
 - 电动机启动:
 - 燃烧器点火
 - 步骤 4 之后 10 秒显示器 V 上出现代码 : 这表明启动阶段停止了。
 远程控制定温器 TR 处于开启状态:
 - 燃烧器关, TL 断开
 - 控制装置 TL 闭合
 - 电动机启动:
 - 燃烧器点火
 - 步骤 4 之后 30 秒:
 - 步骤 6 之后 10 秒显示面板 V 上出现代码 : 这表明启动阶段停止了。

在显示面板 V 上显示的时间(以秒计)指明了 P15 中描述的各种启动阶段的顺序。

- 燃烧器发生故障时, 状态面板指示出故障发生的准确时间。
 LED 发光有 4 种可能的组合, 参看图 B:
 有关故障的原因, 请参阅括号中的数字;
 有关这些数字的解释, 请参阅 P20 中的图表说明。
 - (22)
 - (15÷21, 23)
 - (1÷13, 30÷31, 33)
 - (30÷31)
 该 LED PANEL (LED 面板) 提供了六种由 LED 发光指示的数据信息。

符号说明(状态/LED 面板): 见左图

- POWER : 电源接通
- M : 风机阻塞(红灯)
- burner 1 : 燃烧器锁定(红灯)
- burner 2 : 一级工作
- power button : 达到负荷(备用),

D3078