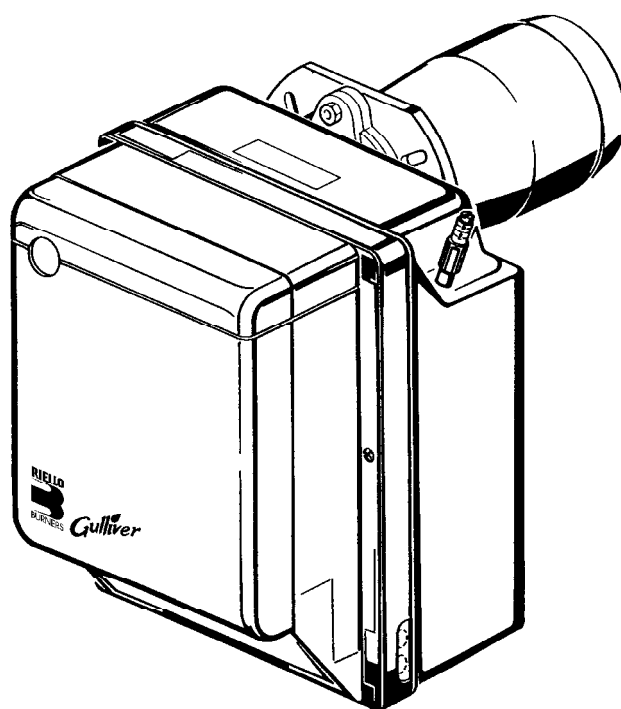


中文

单段火运行

CE

*Gulliver*



CODE	MODEL	TYPE
3739350	RG3	393 T1

# 目 录

1. 燃烧器总述	1	4. 工作	6
1.1 燃烧器附件	1	4.1 燃烧调节	6
2. 技术数据	2	4.2 推荐的喷嘴	6
2.1 技术数据	2	4.3 电极调节	7
2.2 总体尺寸	2	4.4 泵压	7
2.3 工作范围	2	4.5 燃烧头设定	7
3. 安装	3	4.6 风门调整	7
3.1 锅炉安装	3	4.7 燃烧器启动程序	7
3.2 燃料供给	3	5. 维护	8
3.3 液压系统	4	6. 故障及解决办法	9
3.4 电路连接	5		

## 1. 燃烧器总述

一段火轻油燃烧器

- 1 - 泵
- 2 - 控制盒
- 3 - 带报警指示灯的复位键
- 4 - 带绝热石棉垫的法兰
- 5 - 风门调节机构
- 6 - 喷嘴座
- 7 - 光电管

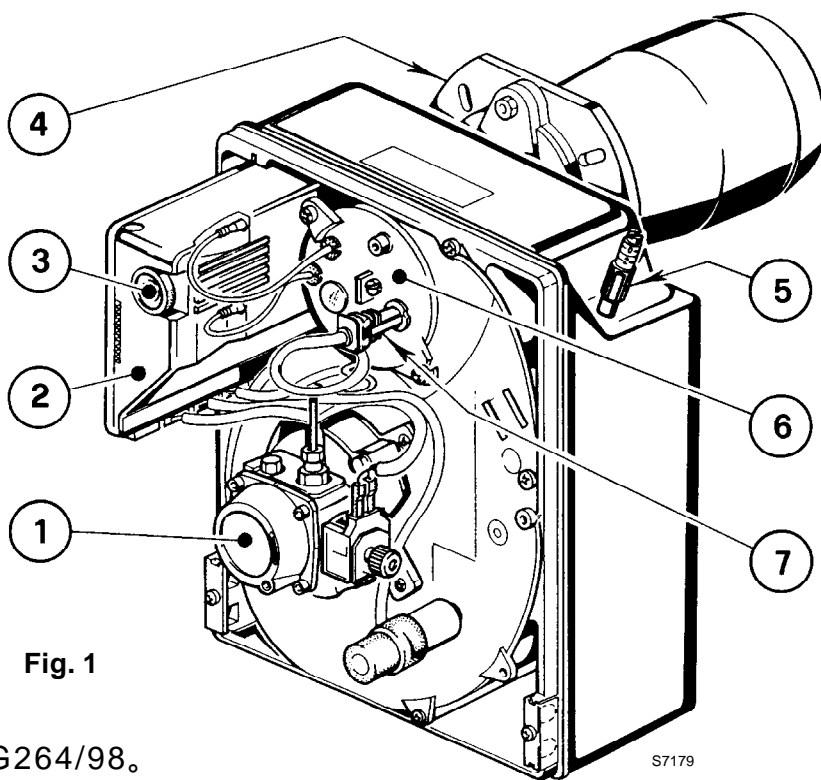


Fig. 1

S7179

- 符合 EN267 中的 DIN 标准 5G264/98。
- 燃烧器电保护为 EN60529 标准的 IP40 保护等级
- 符合欧洲标准 EMC89/336/EEC , 73/23/EEC , 98/37/EEC 和 92/42/EEC。

### 1.1 燃烧器附件

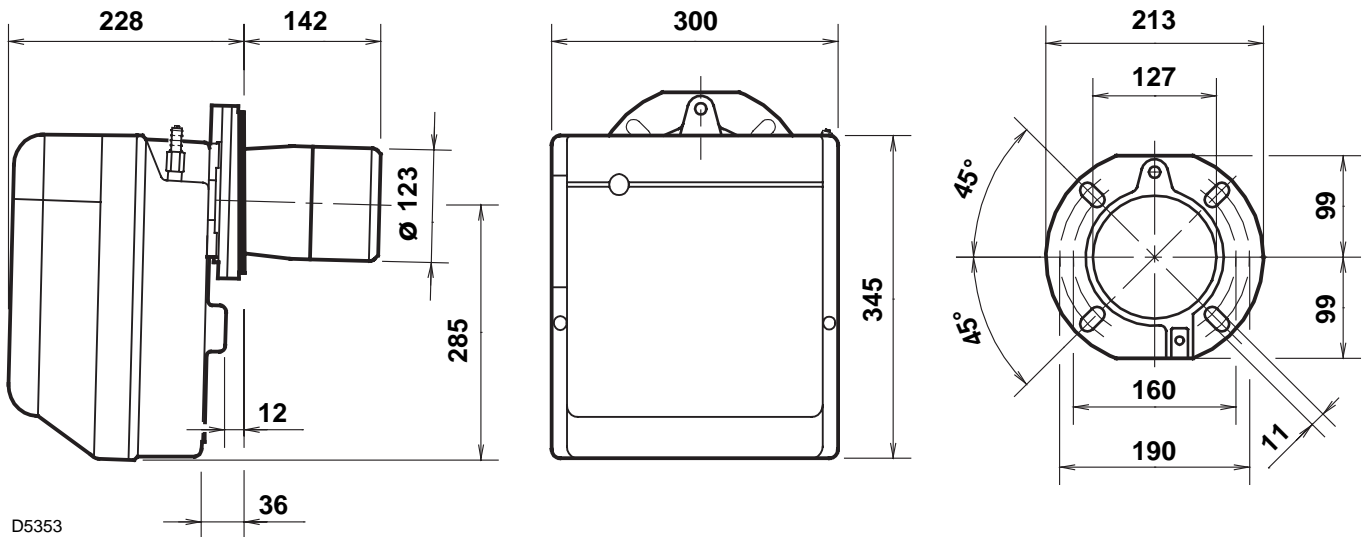
带绝热石棉垫的法兰	1 个
安装法兰用螺钉螺母	4 个
法兰用螺钉螺母	1 套
带变径的油软管	2 个
7 针插头	1 个

## 2. 技术数据

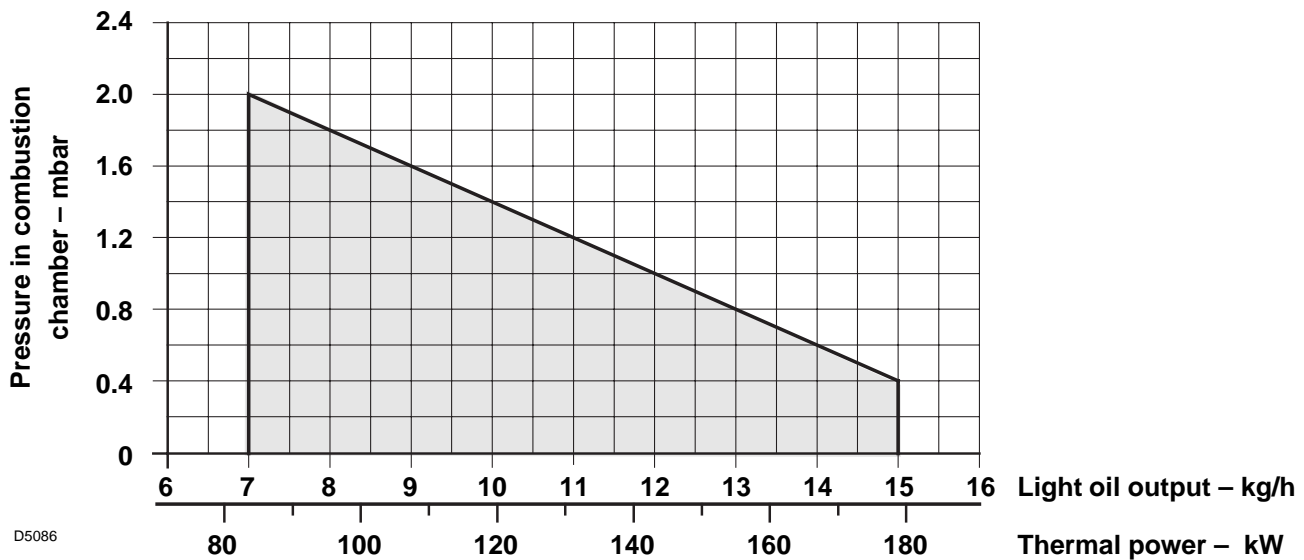
### 2.1 技术数据

类型	393T1
燃烧出力	7 – 15 kg/h - 83 – 178 kW
燃料	轻油, max . 粘度在 20°C : 6 mm <sup>2</sup> /s
电源	单相, ~ 50Hz 230V ± 10%
马达	运行电流1.9A-2750 rpm-289 rad/s
电容	6.3 μF
点火变压器	次级8 kV-16 mA
油泵	压力:8 – 15 bar
电功耗	0.385 kW

### 2.2 总体尺寸



### 2.3 工作范围 (按照 EN267)



### 3 安装

#### 3.1 锅炉安装

- 将螺钉和螺母放在法兰（1）上。（请看图三）
- 如有必要，对石棉垫扩孔（4）。（请看图四）
- 用螺钉（5）和螺母（2）将法兰（1）安装到炉门（3）上，必须将石棉垫放在中间。（见图二）
- 安装后，确保燃烧器如图五所示，燃烧器微微向上倾斜。

Fig. 2

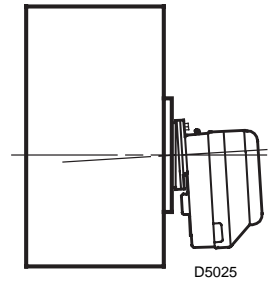
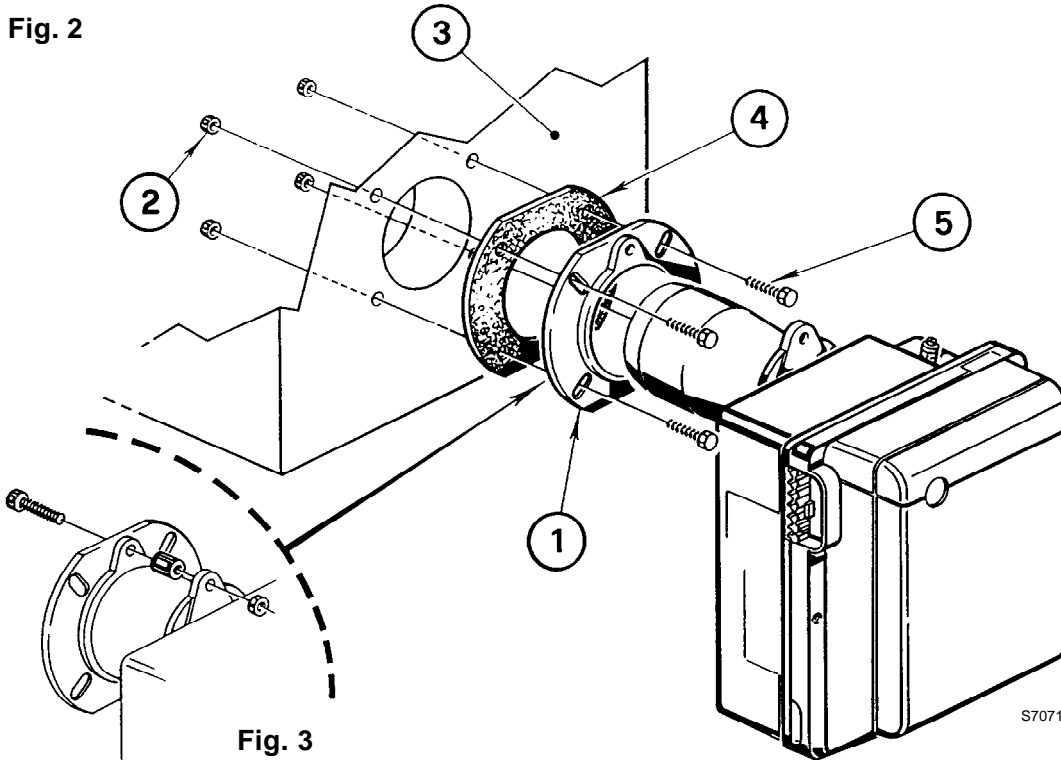


Fig. 4

#### 3.2 燃料供给

- 燃烧器允许油软管从任何一边进入(左或右侧)。
- 对应的连接板(1)和堵塞板(2)应保留。

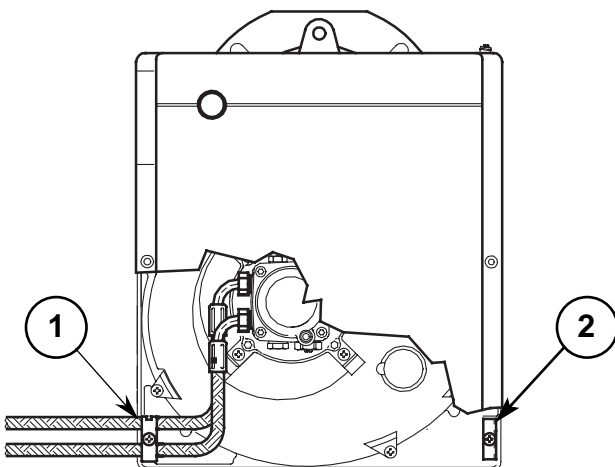
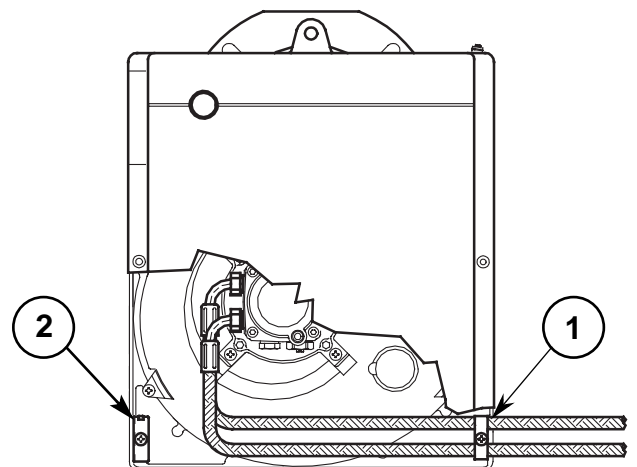


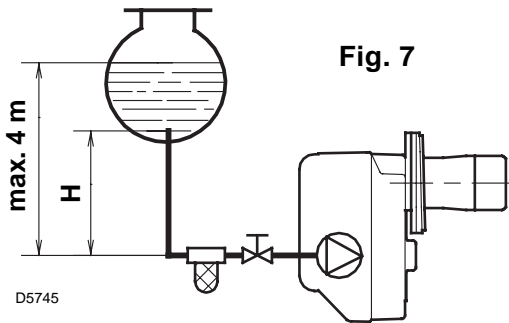
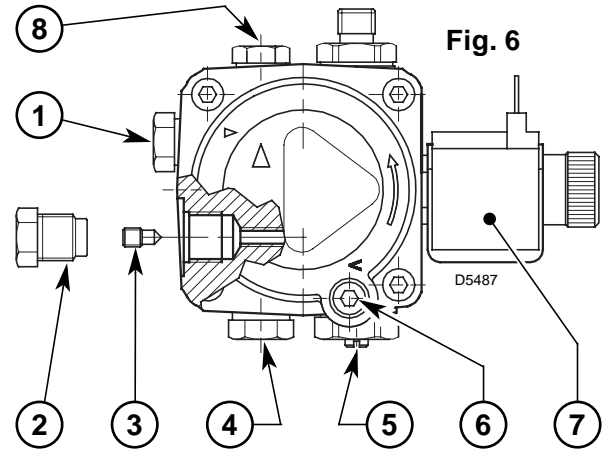
Fig. 5



### 3.3 液压系统

#### 警告

- 启动燃烧器之前，确保回油管无堵塞，过大的背压会使泵的密封损坏。
- 设计时泵是按双油管运行的。如单管运行，须拧下回油螺钉（2），拧下旁路螺丝（3），再拧紧螺钉（2）（看图 8）



H (m)	L (m)	
	I. D. 8 mm	I. D. 10 mm
0.5	10	20
1	20	40
1.5	40	80
2	60	100

- 1 供油管
- 2 回油管
- 3 旁路螺钉
- 4 压力表接口
- 5 油压调节器
- 6 真空表接口
- 7 阀门
- 8 辅助压力测点

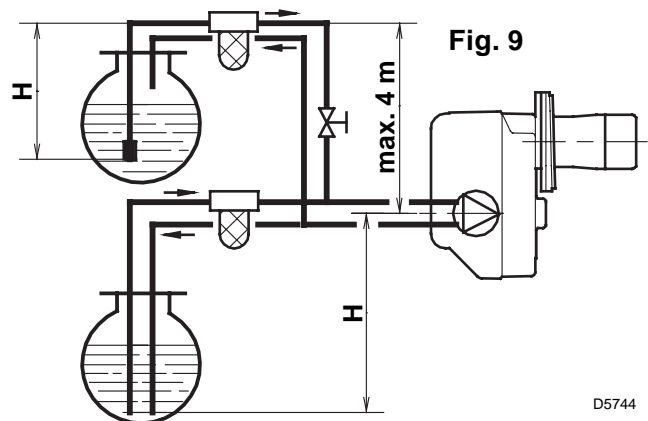
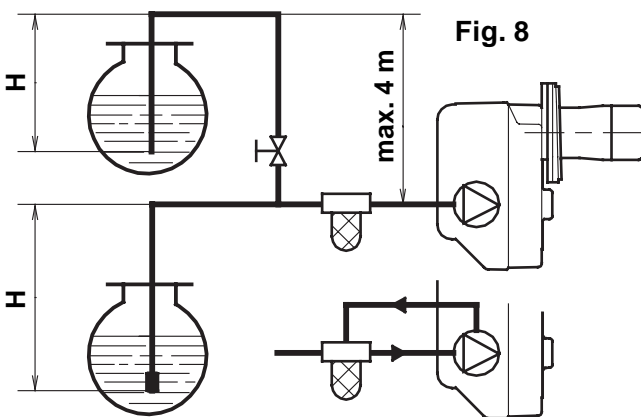
H (m)	L (m)	
	I. D. 8 mm	I. D. 10 mm
0	35	100
0.5	30	100
1	25	100
1.5	20	90
2	15	70
3	8	30
3.5	6	20

#### 油泵启动：

在图 7 所示系统中，松开油压表接口螺丝（6,图 6），直到有油流出就可以了。

在图 8 和图 9 所示系统中，启动燃烧器直到油泵充油。如果在燃料到达油泵之前锁定，至少等 20 秒才能再次启动。油泵进油真空度不能超过 0.4bar（30cmHg）。大于这一值，气体可能从油中分离出来，所以油管一定要完全拧紧。

在低位油箱系统(图 9)中，回油管应回到油箱中与入油管相同的水平高度，这种情况下，不需止回阀，然而如果回油管回到比燃料表面高的位置，必须装一个止回阀。但这种方法不如前一种方法，因为阀门有可能漏油。



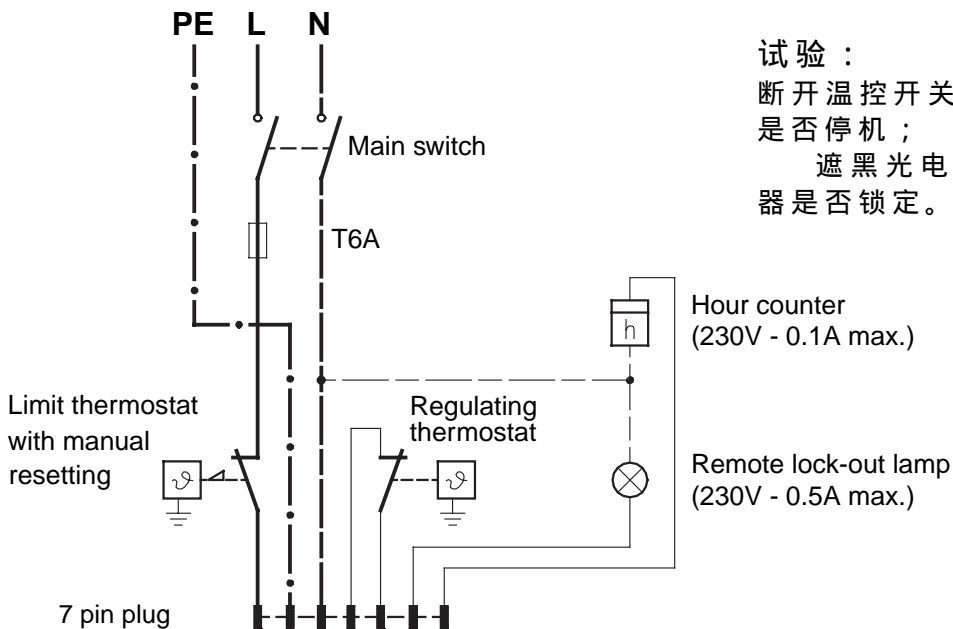
供油管路上必须装滤网。 H=高度差；L=供油管最大长度；I.D.=管内径

### 3.4 电路连接

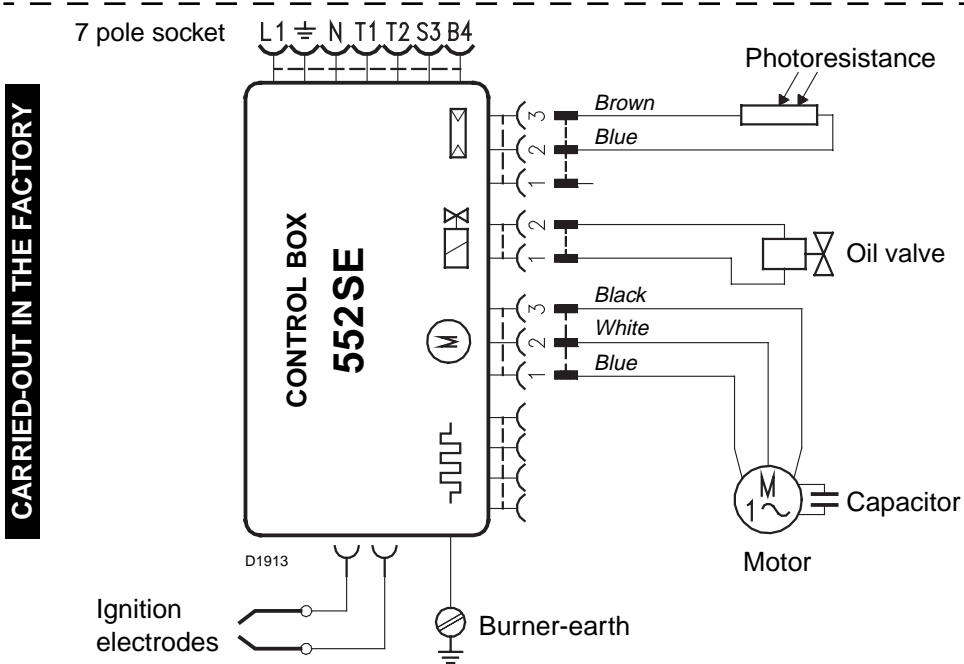
**警告：**  
不要将中线与相线搞混。

**注意：**  
— 电线截面  $1\text{mm}^2$   
— 安装的连线必须符合所在国家的规定

~ 50Hz 230V

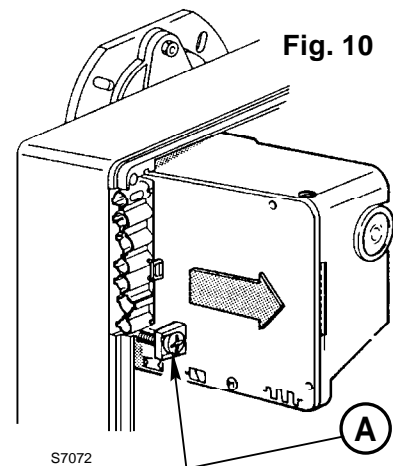


**试验：**  
断开温控开关，检查燃烧器是否停机；  
遮黑光电管，检查燃烧器是否锁定。



CARRIED-OUT IN THE FACTORY

**控制盒：**  
要移去控制盒，在移走所有组件：7 孔插座和地线后，松开螺丝(A, 图 11)，沿箭头方向拔出。  
在松开控制盒后，用一 1-1.2Nm 的扳手紧上螺钉(A)。



S7072

## 4 工作

### 4.1 燃烧调节

根据效率标准 92/42/EEC，调试燃烧器必须参考锅炉的使用说明，这一工作包括调整烟气中的 CO 和 CO<sub>2</sub>，烟温和锅炉水温。

要达到所需要的出力，应按下表选择合适的喷嘴，调准泵压，设定燃烧头和风门。（在海平面和室温 20 时，下表相应的值 CO<sub>2</sub> 约为 12.5%。）

喷嘴		泵压	燃烧器输出	燃烧头设定	风门调节
GPH	角度	bar	Kg/h ± 4%	设定点	设定点
1.75	60°	12	7.0	0	1.3
2.00	60°	12	8.0	1	2.3
2.25	60°	12	9.0	3	2.6
2.50	60°	12	10.0	3.5	3.0
3.00	60°	12	12.0	5	3.5
3.50	60°	12	14.0	6	4.4
3.50	60°	14	15.2	6	5.6

### 4.2 推荐喷嘴

Monarch: R 型

Delavan: W-B 型

Steinen: S-Q 型

Danfoss S-B 型

对于 3.00-3.50GPH 的喷嘴,应使用全角型喷嘴.

按如下步骤安装喷嘴:(看图 12)

- 拧松螺钉(2)和螺母(3),拿下喷嘴座(1),拿下小电缆(4)和光电管(6)。
- 从电极上移去电缆(4),松开螺钉3(图 13)从喷嘴座上移去悬流盘件(10)。
- 正确的拧上喷嘴(9),按图 12 所示拧紧。

#### 注意:

在重新安装喷嘴座时,如下图拧紧螺母(3)。

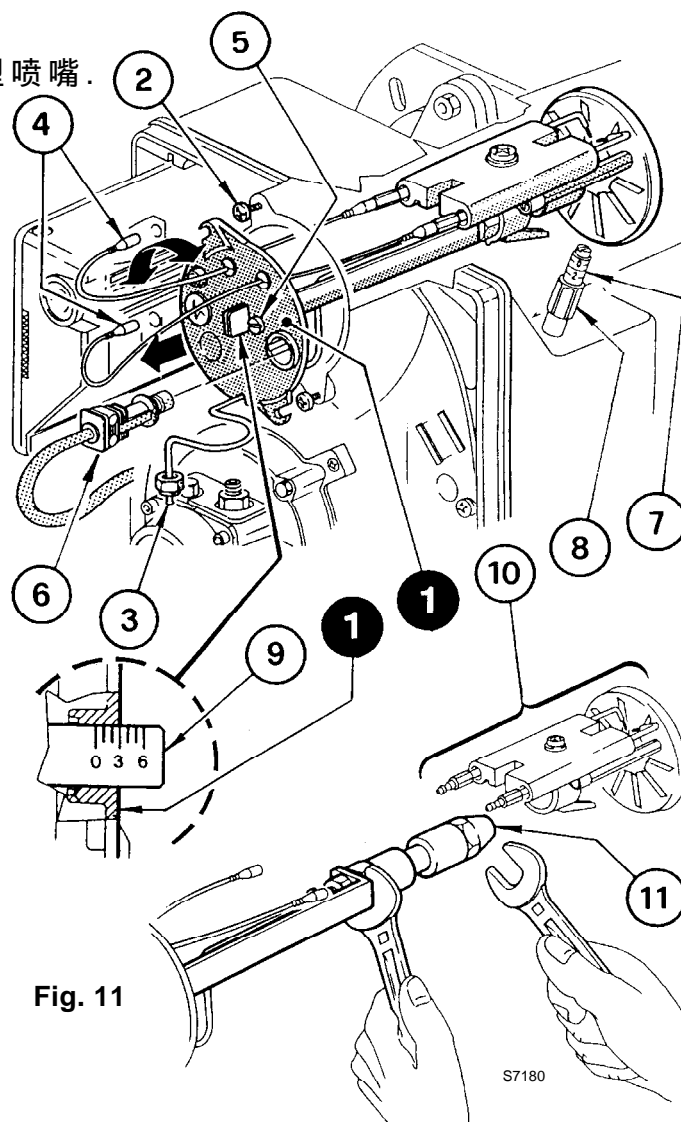


Fig. 11

S7180

### 4.3 点火电极的调节

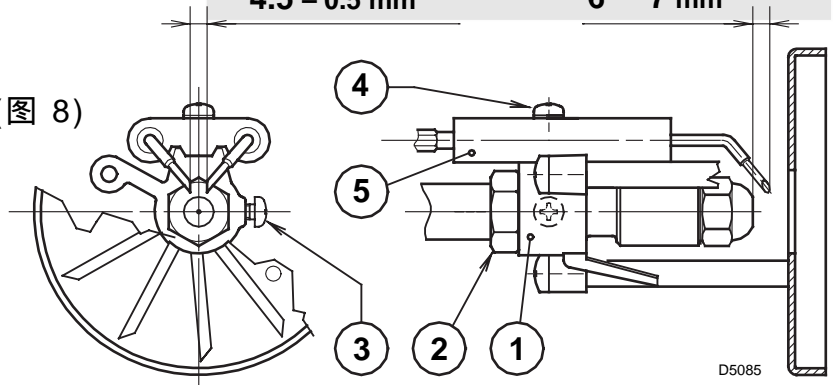
警告:必须进行测量

将悬流盘装置(1)放在喷嘴座(2)上,用螺钉(3)锁紧.要校正时,松开螺钉(4)移去电极装置(5).

要转动电极,按 4.2 节”推荐喷嘴”所述进行操作.

Fig. 12

**WARNING MEASURES MUST BE RESPECTED**  
 $0$   
 $4.5 - 0.5 \text{ mm}$   $6 - 7 \text{ mm}$



### 4.4 泵压

厂家设定为 9bar.

要改变压力时调整压力调节螺钉 5(图 8)

### 4.5 燃烧头设定(图 12)

根据燃烧器的出力,通过顺时针和逆时针转动设定螺丝(5)来进行,直到设定的调节杆(9)上的刻度点与喷嘴座(1)的外边缘对齐。

简图中,燃烧头的设定对应于 2.25GPH 油压为 12bar 时的出力。

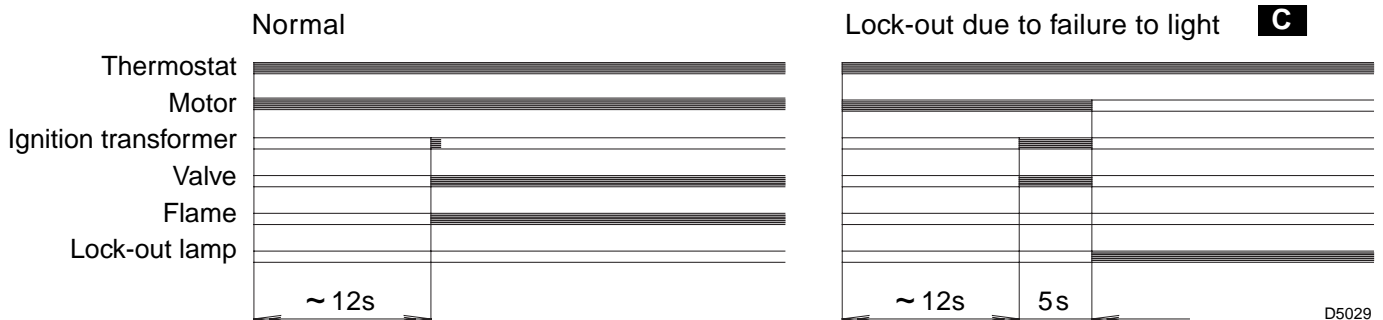
如图所示,调节杆上的设定点 3 与喷嘴座的外边缘对齐。

### 4.6 风门调节

松螺钉(8)调节螺钉 7(图 12).

燃烧器关机时,风门会自动关闭,除非烟囱处最大负压力超过 0.5mbar。

### 4.7 燃烧器启动程序



**C**



## 5 维护

燃烧器需要由合格的有资格的技术人员进行周期性的维护

维护对于燃烧器的可靠性是必要的，可避免燃料的过量消耗以及随之而来的污染。

在进行维护清理之前，必须将系统的主电源开关关掉，以切断燃烧器的电源。

基本的检查有：

- 检查进油管及回油管是否有堵塞或凹陷。
- 清理进油管及油泵中的过滤器
- 清理光电管(7,图 1,页 1)
- 检查燃料消耗是否正常
- 如需要,更换喷嘴(图 11,页 6)和检查电极的位置(图 12,页 7).
- 清理燃烧头中燃料出口区域和旋流盘。
- 让燃烧器不间断地运行 10 分钟,按手册正确设置所有组件,然后进行燃烧测试以检查以下各项:
  - 烟囱处的烟温
  - CO<sub>2</sub> 的含量 ( % )
  - CO 的含量 ( ppm )
  - 测量烟气的黑度值

## 6. 故障/解决办法

下面是造成启动故障或燃烧器非正常运行等问题的原因及相应的解决办法。

故障通常会造位于控制盒（3，图 1，页 1）复位键中的失火灯亮。

当失火灯亮时，只有按复位钮燃烧器才会重新启动，此后如果燃烧器运行正常，锁定可以归因于暂时故障。但是，如果继续锁定，一定要查找原因，并加以解决。

注意：

制造商不能对由于安装或燃烧器调节错误，由于不合适的或不合理的应用，由于未按照说明书指示操作，或由于非专业人员的参与而造成的人、动物的伤害负责。

故障	可能的原因	解决办法
当温控调节开关闭合时，燃烧器不启动	无电源	检查 7 针插头中的 L1 - N 线之间的电压是否存在
		检查保险丝的情况
		检查恒温极限是否锁定
	光电管感受到光线	消除光源
	温控失效	更换
	控制盒的接线错误	检查并重接
在预吹扫及点火周期，燃烧器运行正常，但 5 秒后锁定	光电管脏	清洗
	光电管坏	更换
	脱火或熄火	检查泵压力及燃料的输出
		检查风量
更换喷嘴		
		检查第 1 级电磁阀线圈
燃烧器启动并有点火延迟	点火电极位置不对	按手册的说明进行调节
	风量太大	按手册的说明设定空气出力
	喷嘴脏或损坏	更换