

Bruciatori di gasolio

Light oil burners

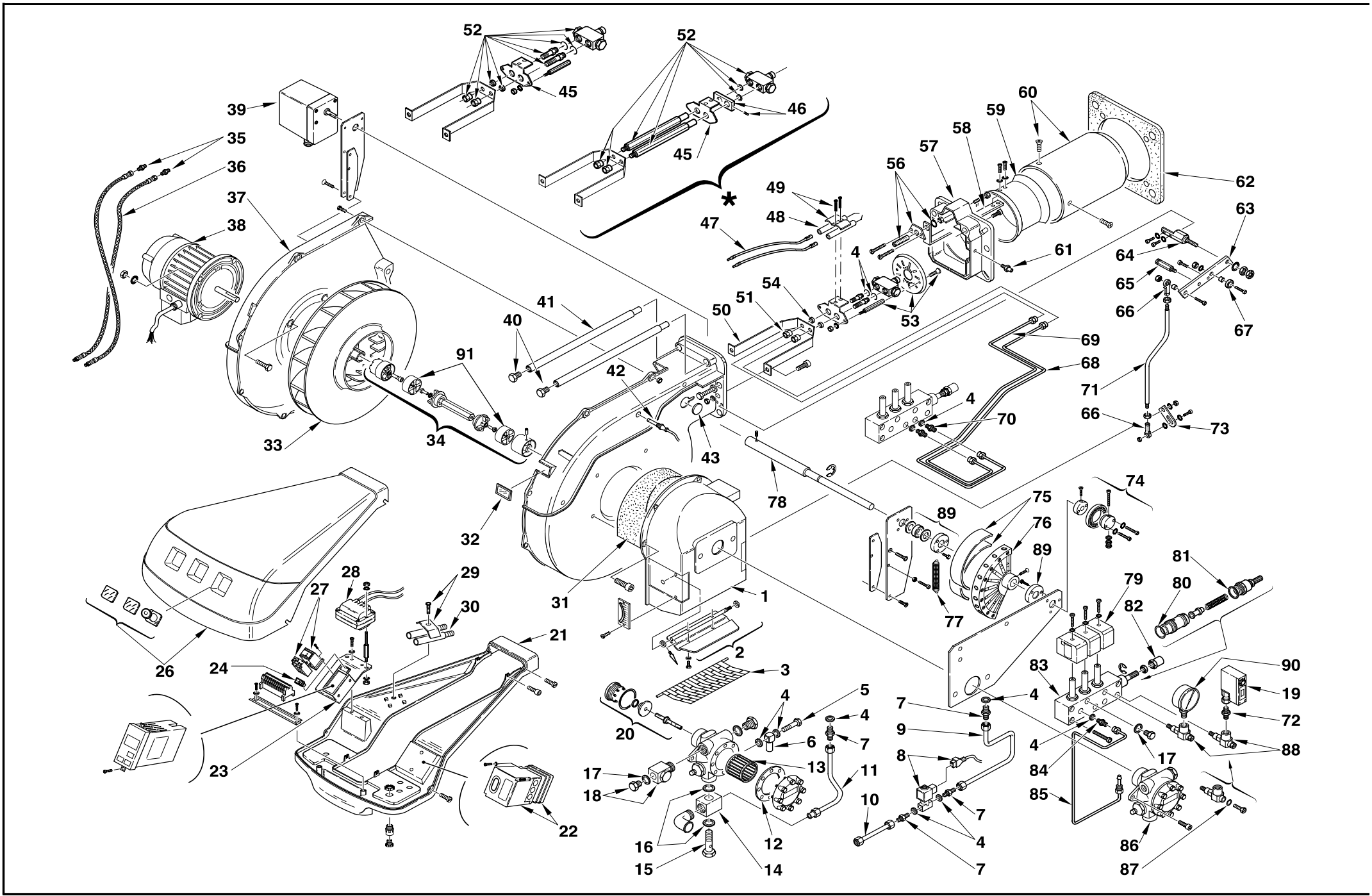
Brûleurs fioul domestique

Ölbrenner

Quemadores de gasóleo

Funzionamento bistadio progressivo o modulante
Progressive two-stage or modulating operation
Fonctionnement à 2 allures progressives ou modulant
Gleitend-zweistufiger oder modulierender Betrieb
Funcionamiento con dos llama progresivo o modulante

COD.	MOD.	TYP.
3477010	RL 70/M	669 T1
3477011	RL 70/M	669 T1
3477210	RL 100/M	670 T1
3477211	RL 100/M	670 T1
3477410	RL 130/M	671 T1
3477411	RL 130/M	671 T1



N.	COD.						DESCRIZIONE	DESCRIPTION	DESCRIPTION	BESCHREIBUNG	DENOMINACION	MATRICOLA BRUCIATORE BURNER SERIAL NUMBER MATRICULE BRULEUR BRENNER KENN-NUMMER MATRICULA QUEMADORES	RICAMBI CONSIGLIATI ADVISED PARTS RECHANGE CONSEIL EMPFOHLENE ERSATZTEILE RECAMBIOS ACONSEJADOS
		3477010 669 T1	3477011 669 T1 *	3477210 670 T1	3477211 670 T1 *	3477410 671 T1							
1	3012454	•	•	•	•	•	BOCCA D'ASPIRAZIONE	AIR INTAKE	BOITIER D'ASPIRATION	ANSAUGÖFFNUNG	BOCA ASPIRACION		
2	3003948	•	•	•	•	•	GRUPPO SERRANDA	AIR DAMPER ASSEMBLY	GROUPE VOLET AIR	LUFTKLAPPE	REGISTRO AIRE		
3	3003949	•	•	•	•	•	PROTEZIONE	GRID	PROTECTION	SCHUTZGITTER	PROTECCIÓN		
4	3007079	•	•	•	•	•	GUARNIZIONE	SEAL	RONDELLE	METALLDICHTUNG	JUNTA	A	
5	3003006	•	•	•	•	•	RACCORDO	CONNECTOR	MAMELON	NIPPEL	RACORD	C	
6	3012455	•	•	•	•	•	RACCORDO	CONNECTOR	MAMELON	NIPPEL	RACORD	C	
7	3009081	•	•	•	•	•	RACCORDO	CONNECTOR	MAMELON	NIPPEL	RACORD	C	
8	3006373	•	•	•	•	•	VALVOLA	SOLENOID VALVE	ELECTRO-VANNE	MAGNET VENTIL	VÁLVULA	B	
9	3012456	•	•	•	•	•	TUBO	TUBE	TUYAUTERIE	DRUCKROHR	TUBO		
10	3012457	•	•	•	•	•	TUBO	TUBE	TUYAUTERIE	DRUCKROHR	TUBO		
11	3012458	•	•	•	•	•	TUBO	TUBE	TUYAUTERIE	DRUCKROHR	TUBO		
12	3006292	•	•	•	•	•	GUARNIZIONE	SEAL	JOINT COUVERCLE POMPE	PUMPENDICHTUNG	JUNTA	A	
13	3006787	•	•	•	•	•	FILTRO	FILTER	FILTRE	PUMPENFILTER	FILTRO	A	
14	3003055	•	•	•	•	•	RACCORDO	CONNECTOR	MAMELON	NIPPEL	RACORD	C	
15	3006184	•	•	•	•	•	PERNO	SCREW	VIS CREUSE	HOHLKERNSCHRAUBE	PERNO	C	
16	3007164	•	•	•	•	•	GUARNIZIONE	SEAL	RONDELLE	METALLDICHTUNG	JUNTA	A	
17	3007077	•	•	•	•	•	GUARNIZIONE	SEAL	RONDELLE	METALLDICHTUNG	JUNTA	A	
18	3003681	•	•	•	•	•	RACCORDO	CONNECTOR	MAMELON	NIPPEL	RACORD	C	
19	3012384	•	•	•	•	•	PRESSOSTATO OLIO	OIL PRESSURE SWITCH	PRESSOSTAT FIOUL	PRESSOSTAT	PRESÓST. DE GASÓLEO	B	
20	3000805	•	•	•	•	•	ORGANO DI TENUTA	PUMP SEAL	ORGANE D'ETANCHEITE	WELLENDICHTUNG	CONJUNTO ESTANQUIDAD	A	
21	3012459	•	•	•	•	•	MENSOLA	BASE PLATE	PLAQUE DE SUPPORT	GRUNDPLATTE	SOPORTE		
22	3006215	•	•	•	•	•	APPARECCHIATURA	CONTROL BOX	BOITE DE CONTROLE	STEUERGERÄT	CAJA CONTROL	B	
23	3012343	•	•	•	•	•	SUPPORTO	SUPPORT	SUPPORT	HALTER	SOPORTE		
24	3012080	•	•	•	•	•	INTERRUPTORE	SWITCH	INTERRUPTEUR	SCHALTER	INTERRUPTOR	C	
25													
26	3013119	•	•	•	•	•	COFANO	COVER	COFFRET	VERKLEIDUNG	ENVOLVENTE		
27	3003959	•	•				AVVIATORE	STARTER	DEMARREUR	ANLASSER	ARRANCADOR	C	
27	3003960			•	•		AVVIATORE	STARTER	DEMARREUR	ANLASSER	ARRANCADOR	C	
27	3003961				•	•	AVVIATORE	STARTER	DEMARREUR	ANLASSER	ARRANCADOR	C	
28	3003785	•	•	•	•	•	TRASFORMATORE	TRANSFORMER	TRANSFORMATEUR	ZÜNDTRANSFORMATOR	TRANSFORMADOR	B	
29	3003409	•	•	•	•	•	CAVALLOTTO	U BOLT	CAVALIER	BÜGELBOLZEN	FIJACION ELECTRODO		
30	3003956	•	•	•	•	•	PROLUNGA PERNO	BAR EXTENSION	RALLONGE DE GLISSIERE	VERLÄNGERUNG	PROLUNGACION GUIA	C	
31	3003952	•	•	•	•	•	FONOASSORBENTE	SOUND DAMPING	INSONORISANT	GERÄUSCHDÄMMUNG	AISLAMIENTO ACÚSTICO		
32	3003763	•	•	•	•	•	VISORE	INSPECTION WINDOW	WISEUR	SICHTFENSTER	VISOR		
33	3003955	•	•				GIRANTE	FAN	TURBINE	GEBLÄSERAD	TURBINA	C	
33	3003964			•	•		GIRANTE	FAN	TURBINE	GEBLÄSERAD	TURBINA	C	
33	3003965				•	•	GIRANTE	FAN	TURBINE	GEBLÄSERAD	TURBINA	C	
34	3003954	•	•	•	•	•	GRUPPO GIUNZIONE	DRIVE COUPLING	ACCOUPLLEMENT	KUPPLUNG	CONJUNTO	A	
35	3009068	•	•	•	•	•	RACCORDO	CONNECTOR	MAMELON	NIPPEL	RACORD	C	
36	3009076	•	•	•	•	•	TUBO FLESSIBILE	FLEXIBLE OIL LINE	FLEXIBLE	SCHLAUCH	TUBO FLEXIBLE	A	
37	3012012	•	•	•	•	•	GUSCIO	HALF-SHELL	COUVERCLE	HAUBE	CASCARA		
38	3003966	•	•				MOTORE	MOTOR	MOTEUR	MOTOR	MOTOR	C	
38	3013367			•	•		MOTORE	MOTOR	MOTEUR	MOTOR	MOTOR	C	
38	3003968				•	•	MOTORE	MOTOR	MOTEUR	MOTOR	MOTOR	C	

N.	COD.							DESCRIZIONE	DESCRIPTION	DESCRIPTION	BESCHREIBUNG	DENOMINACION	MATRICOLA BRUCIATORE BURNER SERIAL NUMBER MATRICULE BRULEUR BRENNER KENN-NUMMER MATRICULA QUEMADORES	RICAMBI CONSIGLIATI ADVISED PARTS RECHANGE CONSEIL EMPFOHLENE ERSATZTEILE RECAMBIOS ACONSEJADOS
		3477010 669 T1	3477011 669 T1 *	3477210 670 T1	3477211 670 T1 *	3477410 671 T1	3477411 671 T1 *							
39	3012345	•	•	•	•	•	SERVOMOTORE	SERVOMOTOR	SERVOMOTEUR	STELLMOTOR	SERVOMOTOR		B	
40	3003481	•	•	•	•	•	VITE	SCREW	VIS	SCHRAUBE	TORNILLO			
41	3003970	•	•	•	•	•	PERNO	BAR	GLISSIERE	BOLZEN	GUIA		C	
42	3012091	•	•	•	•	•	FOTOCCELLULA	U.V. DETECTOR	PHOTOCELLULE U.V.	U.V. PHOTOZELLE	FOTOCCELULA U.V.		A	
43	3003996	•	•	•	•	•	TAPPO	PLUG	BOUCHON A VIS	SCHRAUBSTÖPSEL	TAPON			
44														
45	3012092	•	•	•	•	•	SUPPORTO	SUPPORT	SUPPORT	HALTER	SOPORTE			
45	3012128	•	•	•	•	•	SUPPORTO	SUPPORT	SUPPORT	HALTER	SOPORTE			
46	3003790	•	•	•	•	•	PIASTRA	ANCHOR PLATE	PLATINE DE BLOCAGE	ARRETIERPLATTE	PLATINA			
47	3012393	•	•	•	•	•	COLLEGAMENTO	H.T. LEAD	CABLE H.T.	ZÜNDKABEL	CABLES ELECTRODOS		A	
47	3003973	•	•	•	•	•	COLLEGAMENTO	H.T. LEAD	CABLE H.T.	ZÜNDKABEL	CABLES ELECTRODOS		A	
48	3003796	•	•	•	•	•	ELETTRODO	ELECTRODE	ELECTR. PORCELAINE	ELEKTRODE	ELCTRODO		A	
49	3003495	•	•	•	•	•	CAVALLOTTO	U BOLT	CAVALIER	BÜGELBOLZEN	FIJACION ELECTRODO			
50	3012461	•	•	•	•	•	SUPPORTO	SUPPORT	SUPPORT	HALTER	SOPORTE			
51	3012095	•	•	•	•	•	DADO	NUT	ECROU BORGNE	MUTTER	TUERCA			
52	3012096	•	•	•	•	•	GRUPPO PORTAUGELLO	NOZZLE HOLDER	GRUPE PORTE-GICLEUR	DÜSENSTOCK	GRUPO PORTABOQUILLA		C	
53	3012462	•	•	•	•	•	ELICA	DIFFUSER DISC	ACCROCHE FLAMME	STAUSCHEIBE	DISCO ESTALIBIZADOR		A	
53	3012463	•	•	•	•	•	ELICA	DIFFUSER DISC	ACCROCHE FLAMME	STAUSCHEIBE	DISCO ESTALIBIZADOR		A	
54	3012127	•	•	•	•	•	DISTANZIALE	SPACER	ENTRETOISE	DISTANZSTÜCK	DISTANCIADOR			
55														
56	3003974	•	•	•	•	•	GRUPPO REGOLATORE	CONTROL DEVICE	GRUPE OBTURATION	DRUCKREGULIERUNG	CONJUNTO REGULACION			
57	3003975	•	•	•	•	•	FRONTONE	FONT PIECE	FACADE	VORDERTEIL	TUBO LLAMA			
57	3003976	•	•	•	•	•	FRONTONE	FONT PIECE	FACADE	VORDERTEIL	TUBO LLAMA			
58	3012464	•	•	•	•	•	SQUADRETTA	SQUARE	EQUERRE-SUPPORT	HALTER	ESCUADRA			
58	3003978	•	•	•	•	•	SQUADRETTA	SQUARE	EQUERRE-SUPPORT	HALTER	ESCUADRA			
58	3012465	•	•	•	•	•	SQUADRETTA	SQUARE	EQUERRE-SUPPORT	HALTER	ESCUADRA			
58	3003980	•	•	•	•	•	SQUADRETTA	SQUARE	EQUERRE-SUPPORT	HALTER	ESCUADRA			
58	3012466	•	•	•	•	•	SQUADRETTA	SQUARE	EQUERRE-SUPPORT	HALTER	ESCUADRA			
58	3003982	•	•	•	•	•	SQUADRETTA	SQUARE	EQUERRE-SUPPORT	HALTER	ESCUADRA			
59	3003983	•	•	•	•	•	OTTURATORE	SHUTTER	OBTURATEUR	SCHIEBER	OBTURADOR		C	
59	3003984	•	•	•	•	•	OTTURATORE	SHUTTER	OBTURATEUR	SCHIEBER	OBTURADOR		C	
60	3012467	•	•	•	•	•	IMBUTO FIAMMA	END CONE	EMBOUT GUEULARD	FLAMMENROHR	TUBO LLAMA		B	
60	3003986	•	•	•	•	•	IMBUTO FIAMMA	END CONE	EMBOUT GUEULARD	FLAMMENROHR	TUBO LLAMA		B	
60	3012468	•	•	•	•	•	IMBUTO FIAMMA	END CONE	EMBOUT GUEULARD	FLAMMENROHR	TUBO LLAMA		B	
60	3003988	•	•	•	•	•	IMBUTO FIAMMA	END CONE	EMBOUT GUEULARD	FLAMMENROHR	TUBO LLAMA		B	
60	3012469	•	•	•	•	•	IMBUTO FIAMMA	END CONE	EMBOUT GUEULARD	FLAMMENROHR	TUBO LLAMA		B	
60	3003990	•	•	•	•	•	IMBUTO FIAMMA	END CONE	EMBOUT GUEULARD	FLAMMENROHR	TUBO LLAMA		B	
61	3003322	•	•	•	•	•	RACCORDO	CONNECTOR	MAMELON	NIPPEL	RACORD		C	
62	3003991	•	•	•	•	•	SCHERMO	FLANGE GASKET	ECRAN THERMIQUE	FLANSCHDICHTUNG	JUNTA AISLANTA		A	
63	3012354	•	•	•	•	•	LEVA	LEVER	LEVIER	HEBEL	PALANCAS			
64	3012353	•	•	•	•	•	PERNO	SCREW	VIS CREUSE	HOHLKERNSCHRAUBE	GUIA		C	
65	3012352	•	•	•	•	•	PERNO	SCREW	VIS CREUSE	HOHLKERNSCHRAUBE	GUIA		C	
66	3006098	•	•	•	•	•	SNODO SFERICO	PIN JOINT	CHAPE A ROTULE	KUGELGELENK	ARTICOLACION ENSFER.			
67	3003841	•	•	•	•	•	CUSCINETTO	BEARING	ROULEMENT	LAGER	CONJINETE			

N.	COD.	3477010	669	T1	*	3477011	669	T1	*	3477210	670	T1	*	3477410	671	T1	*	DESCRIZIONE	DESCRIPTION	DESCRIPTION	BESCHREIBUNG	DENOMINACION	MATRICOLA BRUCIATORE BURNER SERIAL NUMBER MATRICULE BRULEUR BRENNER KENN-NUMMER MATRICULA QUEMADORES	RICAMBI CONSIGLIATI ADVISED PARTS RECHARGE CONSEIL EMPFOHLENE ERSATZTEILE RECAMBIOS ACONSEJADOS
		•	•	•	•	•	•	•	•	•	•	•	•	•	•	•	•							
68	3012470	•	•	•	•	•	•	•	•	•	•	•	•	•	•	•	•	TUBO	TUBE	TUYAUTERIE	DRUCKROHR	TUBO		
69	3012471	•	•	•	•	•	•	•	•	•	•	•	•	•	•	•	•	TUBO	TUBE	TUYAUTERIE	DRUCKROHR	TUBO		
70	3003005	•	•	•	•	•	•	•	•	•	•	•	•	•	•	•	•	RACCORDO	CONNECTOR	MAMELON	NIPPEL	RACORD		C
71	3012351	•	•	•	•	•	•	•	•	•	•	•	•	•	•	•	•	TIRANTE	TIE ROD	TIRANT	GESTÄNGE	TIRANTE		
72	3009080	•	•	•	•	•	•	•	•	•	•	•	•	•	•	•	•	RACCORDO	CONNECTOR	MAMELON	NIPPEL	RACORD		C
73	3012359	•	•	•	•	•	•	•	•	•	•	•	•	•	•	•	•	LEVA	LEVER	LEVIER	HEBEL	PALANCA		
74	3012472	•	•	•	•	•	•	•	•	•	•	•	•	•	•	•	•	CUSCINETTO	BEARING	ROULEMENT	LAGER	COJINETE		
75	3006097	•	•	•	•	•	•	•	•	•	•	•	•	•	•	•	•	MOLLA	FLAT SPRING	RESSORT PLAT	KURVENBAND	MUELLE		A
76	3012358	•	•	•	•	•	•	•	•	•	•	•	•	•	•	•	•	CAMMA COMPLETA	CAM ASSEMBLY	CAME COMPLETE	VERBUNDREGLER	EXENTRICO COMPLETO		C
77	3012356	•	•	•	•	•	•	•	•	•	•	•	•	•	•	•	•	MOLLA	SPRING	RESSORT	FEDER	MUELLE		A
78	3012473	•	•	•	•	•	•	•	•	•	•	•	•	•	•	•	•	ALBERO	SHAFT	ARBRE	WELLE	ARBOLILLO		
79	3003001	•	•	•	•	•	•	•	•	•	•	•	•	•	•	•	•	BOBINA	COIL	BOBINE E.V.	MV-SPULE	BOBINA		B
80	3007150	•	•	•	•	•	•	•	•	•	•	•	•	•	•	•	•	ANELLO OR	O RING	JOINT TORIQUE	O RING	JUNTA TORICA		B
81	3003204	•	•	•	•	•	•	•	•	•	•	•	•	•	•	•	•	GUARNIZIONE	SEAL	RONDELLE	METALLDICHTUNG	JUNTA		A
82	3003200	•	•	•	•	•	•	•	•	•	•	•	•	•	•	•	•	DADO	NUT	ECROU BORGNE	MUTTER	TUERCA		
83	3012474	•	•	•	•	•	•	•	•	•	•	•	•	•	•	•	•	MODULATORE	MODULATOR	MODULATEUR	MODULATOR	MODULADOR		B
84	3006723	•	•	•	•	•	•	•	•	•	•	•	•	•	•	•	•	RACCORDO	CONNECTOR	MAMELON	NIPPEL	RACORD		C
85	3012475	•	•	•	•	•	•	•	•	•	•	•	•	•	•	•	•	TUBO	TUBE	TUYAUTERIE	DRUCKROHR	TUBO		
86	3006369	•	•	•	•	•	•	•	•	•	•	•	•	•	•	•	•	POMPA	PUMP	POMPE	PUMPE	BOMBA		C
87	3007169	•	•	•	•	•	•	•	•	•	•	•	•	•	•	•	•	ANELLO OR	O RING	JOINT TORIQUE	O RING	JUNTA TORICA		B
88	3012476	•	•	•	•	•	•	•	•	•	•	•	•	•	•	•	•	VALVOLA DI SCARICO	NEEDLE VALVE	ROBINET POINTEAU	NADELVENTIL	VALVULA DE ESCAPE		
89	3012357	•	•	•	•	•	•	•	•	•	•	•	•	•	•	•	•	CUSCINETTO	BEARING	ROULEMENT	LAGER	COJINETE		
90	3006140	•	•	•	•	•	•	•	•	•	•	•	•	•	•	•	•	MANOMETRO	PRESSURE GAUGE	MANOMETRE	MANOMETER	MANOMETRO		A
91	3012622	•	•	•	•	•	•	•	•	•	•	•	•	•	•	•	•	DISCO ELASTICO	DRIVE DISK	DISQUE ELASTIQUE	KUPPLUNGSSCHEIBE	DISCO ELASTICO		

* = Versione Testa Lunga - Long Combustion Head Version - Version Tête Longue - Langer Brennkopf Ausführung - Version alargado de tubo llama

**

A = Ricambi per dotazione minima - Spare parts for minimum fittings - Pièces détachées pour équipement minimum - Ersatzteile für minimale Ausstattung - Recambios para equipamiento mínimo

A+B = Ricambi per dotazione base di sicurezza - Spare parts for basic safety fittings - Pièces détachées pour équipement standard de sécurité - Ersatzteile für Sicherheitsgrundausrüstung - Recambios para equipamiento básico de seguridad

A+B+C = Ricambi per dotazione estesa di sicurezza - Spare parts for extended safety fittings - Pièces détachées pour équipement complet de sécurité - Ersatzteile für erweiterte Sicherheitsausstattung - Recambios para equipamiento general de seguridad



RIELLO S.p.A.
I - 37045 Legnago (Verona) - Via degli Alpini, 1
Tel. +39.0442.630111 - Fax +39.0442.22378
[http:// www.riello.it](http://www.riello.it)